

| 2025

# CATALOGO

versione 01/25 con nuovo capitolo frigoriferi / congelatori



Küppersbusch



<b>Küppersbusch - qualità.</b>	<b>6 - 7</b>
<b>Linee Design.</b>	<b>8 - 21</b>
MattBlack.	8 - 15
GraphiteLine.	16 - 21
<b>Forni &amp; forni compatti.</b>	<b>22 - 49</b>
Forno. 90 cm	32 - 33
Forni. Pirolisi.	36 - 39
Forni.	40 - 42
Cucina.	43
Forni compatti.	44 - 45
Forni a vapore.	50 - 55
Forni a microonde.	56 - 65
Macchine da caffè.	66 - 69
Cassetti.	70 - 71
<b>Piani cottura &amp; Piani con aspirazione integrata</b>	<b>72 - 133</b>
Piani cottura. Aspirazione integrata. Induzione.	82 - 93
Piani cottura. Nido d'ape.	94 - 95
Piani cottura. Induzione.	96 - 108
Piani cottura. Elettrico.	109 - 111
Piani cottura. Induzione&Gas.	112 - 113
Piani cottura. Gas.	114 - 117
Piani cottura. VarioLine.	118 - 123
<b>Cappe aspiranti.</b>	<b>134 - 153</b>
Cappe aspiranti. Downdraft. / Incasso. Soffitto.	136
Cappe aspiranti. Isola.	137
Cappe aspiranti. A parete.	138 - 141
Cappe aspiranti. Incasso. Schermo piatto.	142 - 144
Cappe aspiranti. Incasso totale.	145 - 148
Filtri PlasmaMade	149
<b>Frigo-/Congelatori</b>	<b>154 - 177</b>
Free standing.	156 - 157
Cantinette vino.	158 - 161
Frigo-/Congelatori. Da incasso.	162 - 171
Frigoriferi. Sottotavolo.	172
<b>Lavastoviglie.</b>	<b>178 - 185</b>
Lavastoviglie. 60 cm XXL.	181
Lavastoviglie. 60 cm.	182 - 183
Lavastoviglie. 45 cm.	183
<b>Service</b>	187
<b>Definizioni&amp;Simboli</b>	188 - 193

*La gamma degli elettrodomestici da incasso Küppersbusch è destinata alla vendita in negozi specializzati. Prezzi consigliati di vendita al pubblico, IVA esclusa e eco-contributo (RAEE) incluso.*

*Ci riserviamo di modificare dati tecnici, errori di stampa e condizioni di consegna. 01/2025.*



## | Gestione del marchio e design d'eccellenza.

Il nostro obiettivo, da oltre 145 anni, è quello di rendere possibili le cucine con stile. Abbiamo rivoluzionato lo spazio della cucina per i nostri clienti quando Friedrich Küppersbusch ha introdotto il primo forno sul mercato. Ogni ulteriore sviluppo offre sempre nuove possibilità - più libertà, bellezza, funzionalità ed efficienza - che rendono la cucina il cuore elegante di ogni casa: un luogo per momenti individuali. Per rimanere fedeli alla nostra promessa, abbiamo ampliato le nostre linee di design.

Oltre all'esclusiva linea di design GraphiteLine, ora è disponibile anche la linea di design MattBlack. Minimalista, di alta qualità, senza tempo. Il MattBlack Design convince con un design ridotto all'essenziale, che valorizza in modo ottimale ogni cucina. Per esperienze di cottura di altissimo livello, anche questa Linea Design è stata studiata nei minimi dettagli e dotata di tecnologie innovative come il nostro catalizzatore per forni ökotherm®.

Küppersbusch è sinonimo di elettrodomestici da incasso di alta qualità e design. Indipendentemente dalla scelta, tutti i nostri prodotti hanno in comune gli inconfondibili vantaggi di Küppersbusch: convincono per il design eccellente, il funzionamento assolutamente intuitivo e tanti accenti individuali.



## | Qualità eccellente

Da oltre 145 anni i nostri prodotti si distinguono per una qualità tangibile, fatta di materiali pregiati, lavorazioni d'eccellenza e una lunga durata nel tempo. Con questa idea di qualità abbiamo costantemente messo a punto elettrodomestici da cucina destinati a segnare tappe importanti nella storia del design, ma anche in termini di prestazioni e funzionalità.

Grazie al nostro sistema di controllo qualità DIN ISO 9001, siamo infatti in grado di strutturare tutti i processi produttivi riuscendo a garantire livelli di qualità costanti.



**Lavorazione d'eccellenza:** La nostra porta interna pregiata completamente in vetro con quattro vetri è incollato ermeticamente con il telaio in acciaio sottostante. I materiali utilizzati garantiscono una lunga durata. Il vetro quadruplo garantisce inoltre un ottimo isolamento e quindi un basso consumo energetico. Naturalmente, le nostre maniglie sono realizzate in acciaio inossidabile di alta qualità.



**Qualità tangibile:** All'interno dei nostri forni si trova l'esclusivo catalizzatore per forno Ökotherm integrato nella parete posteriore.

**Qualità testata:** Tutti i componenti dei nostri piani cottura utilizzati sotto il vetroceramica vengono sottoposti a test di qualità costanti. Benchè tecnicamente sofisticati, l'impostazione delle numerose funzioni avviene in modo semplice e intuitivo.

**Valori interni:** Anche i valori interni dei nostri piani cottura con aspirazione integrata fanno la loro bella figura. Le parti interne del sistema d'aspirazione così come i filtri antigrasso sono in acciaio inossidabile di alta qualità e garantiscono una lunga durata.



19:04

19:04



- OK +

Küppersbusch



## | MattBlack Design |

Superfici nere opache hanno una tradizione nell'area della cucina e anche al di fuori di essa: nel home decor, nell'industria dei mobili o in quella automobilistica. In linea con le attuali tendenze del design, si assiste a un revival della superficie opaca in cucina, proprio nello stile di Küppersbusch.

La linea di design Küppersbusch MattBlack è uno statement chiaro di gusto e un ritorno alle nostre radici nella regione della Ruhr. Minimalista, di alta qualità, senza tempo.

Questa serie, composta da forni, elettrodomestici compatti, piano cottura a induzione, cappa aspirante, ecc. convince per il design ridotto all'essenziale, che valorizza al meglio qualsiasi cucina. Studiata nei minimi dettagli e dotata di tecnologie innovative, come il nostro catalizzatore per forni ökotherm® , per esperienze di cottura di altissimo livello.

## FORNI. PIROLISI. K-SERIES.3



MattBlack, maniglia nera, in acciaio, inclusa



### BP 6332.0 MattBlack

- funzione professionale Pizza 340°C
- autopulente pirolitico (3 livelli)
- 6 funzioni del forno, 2 funzioni speciali
- regolazione del forno con manopola in alluminio
- orologio elettronico (durata, fine, contaminuti) con indicazione in bianco
- porta interna completamente in vetro, 4 vetri, sganciabile
- riscaldamento rapido
- Illuminazione vano cottura
- interruttore di contatto della porta
- volume vano cottura XXL 70 litri

#### Accessori di serie:

- 1 teglia smaltata, 1 leccarda universale smaltata, 1 griglia, 1 estrazione parziale (ZB 1003), 1 mattone pizza/pane con sollevatore

#### Accessori opzionali

- teglia AirFry Acc.-no. ZB 8032 117,- €

## FORNI. VAPORE. K-SERIES.3



MattBlack, maniglia nera, in acciaio, inclusa



### BD 6340.0 MattBlack

- 8 funzioni del forno
- 4 funzioni vapore
- **generatore vapore esterno**
- regolazione del forno con manopola in alluminio
- orologio elettronico (durata, fine, contaminuti) con indicazione in bianco
- **porta interna completamente in vetro su telaio in acciaio,** 4 vetri, sganciabile
- Illuminazione alogena
- interruttore di contatto della porta
- volume vano cottura XXL 70 litri

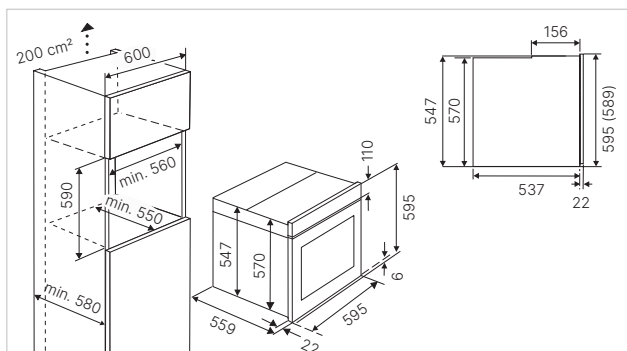
#### Accessori di serie:

- 1 teglia smaltata, 1 leccarda universale smaltata, 1 griglia, 1 contenitore forato, 1 contenitore non forato, 1 estrazione parziale

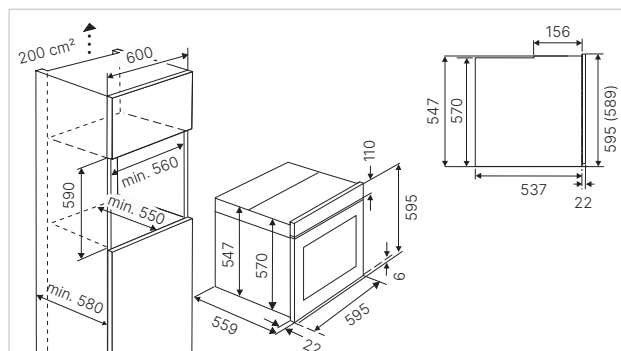
#### Accessori opzionali

- teglia AirFry Acc.-no. ZB 8032 117,- €

BP 6332.0 KSM6 MattBlack, maniglia incl. 1.889,- €



BD 6340.0 KSM6 MattBlack, maniglia incl. 2.959,- €



# COMPACT. FORNI. MICROONDE. K-SERIES.3



**MattBlack, maniglia nera, in acciaio, inclusa**



## CBM 6330.0 MattBlack

- 8 funzioni del forno
- 3 funzioni microonde (solo microonde, microonde con grill e microonde con aria ventilata)
- 5 livelli di regolazione per microonde
- microonde con 1000 Watt
- dispositivo per partenza immediata
- regolazione del forno con manopole in alluminio
- orologio elettronico (durata, fine, contaminuti) con indicazione in bianco
- porta con vetratura tripla
- volume vano cottura 43 litri
- illuminazione alogena
- interruttore di contatto della porta

### Accessori di serie:

- 1 leccarda universale in vetro, 1 griglia

# MICROONDE (NICCHIA DA 38). K-SERIES.3



**MattBlack**



## ML 6330.0 MattBlack (cerniere porta sinistra)

## MR 6330.0 MattBlack (cerniere porta destra)

- 3 funzioni del forno (solo microonde, microonde + grill e solo grill)
- 5 livelli di regolazione per microonde
- microonde con 850 Watt
- grill con 1.200 Watt
- 14 programmi automatici
- manopole in alluminio
- orologio elettronico con indicazione in bianco
- Standby-Modus
- vano cottura in acciaio con fondo in ceramica
- 22 litri vano cottura
- illuminazione
- cerniere porta destra o sinistra da definire (vedi modello)

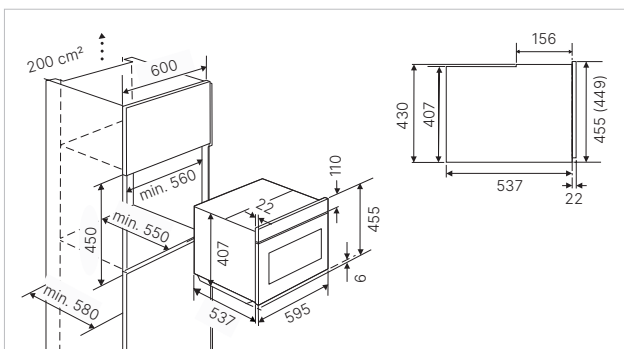
### Dati tecnici:

- misure vano interno L x A x P ca. 350 x 220 x 280 mm

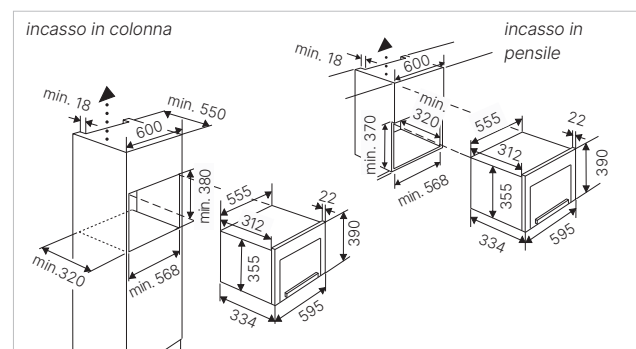
### Accessori di serie:

- 1 griglia

**CBM 6330.0 KSM6** MattBlack, maniglia incl. **1.879,- €**



**ML/MR 6330.0 KSM** MattBlack **1.014,- €**



# COMPACT. CAFFÈ. K-SERIES.8



## MattBlack

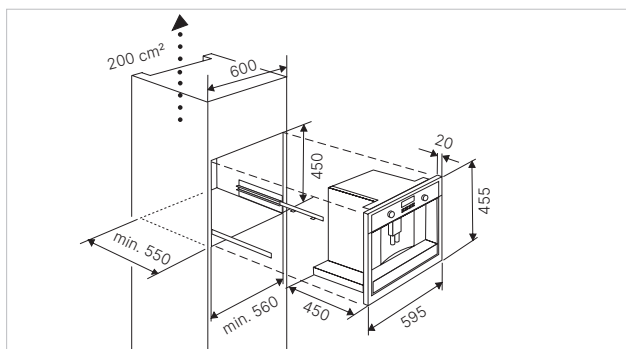


### CKV 6800.0 MattBlack

- display TFT-Touch con indicazione grafica e testi in chiaro in 18 lingue
- regolazione elettronica attraverso tasti TFT-Touch Display
- programmi favoriti per salvare impostazioni personalizzati
- 16 programmi
- programmazione quantità per 5 diverse dimensioni di tazze
- erogazione per 1 o 2 tazze
- funzione cappuccino, latte macchiato, caffèlatte o latte
- recipiente latte estraibile con funzione di lavaggio
- possibilità di utilizzare caffè in grani o in polvere
- erogatore caffè regolabile in altezza da tazza espresso fino a bicchiere latte macchiato (ca. 85-140 mm)
- temperatura caffè regolabile per 3 diverse temperature
- aroma caffè regolabile per 5 intensità preimpostate
- programma di decalcificazione
- processo di lavaggio automatico all'accensione e allo spegnimento
- funzione acqua calda
- serbatoio d'acqua estraibile da davanti
- Standby Modus
- apparecchio estraibile su guide

CKV 6800.0 KSM MattBlack

3.549,- €



## COMPACT. CASSETTI. RISCALDARE. K-SERIES.8



con frontale in vetro MattBlack



### CSW 6800.0

- ideale per la combinazione di un apparecchio compatto da 45 cm per l'incasso in una nicchia altezza 59 cm
- frontale in vetro (vedi accessori opzionali) oppure con frontale del mobile
- regolazione continua da ca. 30-80°C attraverso tasti a sensori
- timer elettronico (tempo, fine) con indicazione in rosso
- funzione di spegnimento fino a 4 ore
- adatto per tenere in caldo, scongelare, cottura a basse temperature, lievitare oppure riscaldare stoviglie
- capienza (secondo stoviglie):  
piatti da menu per 6 persone o 20 piatti da menu Ø 28 cm o 80 tazze da espresso o 40 tazze da cappuccino
- guide telescopiche

#### Accessori di serie:

- tapettino antiscivolo

#### Dati tecnici:

- dimensione vano interno L x A x P ca. 410 × 105 × 490 mm

## COMPACT. CASSETTI. ACCESSORIO. K-SERIES.8



con frontale in vetro MattBlack



### CSZ 6800.0

- ideale per la combinazione di un apparecchio compatto da 45 cm per l'incasso in una nicchia altezza 59 cm
- frontale in vetro (vedi accessori opzionali) oppure con frontale del mobile
- guide telescopiche
- interno in acciaio

#### Accessori di serie:

- tapettino antiscivolo

#### Dati tecnici:

- dimensione vano interno L x A x P ca. 445 × 105 × 490 mm

**CSW 6800.0** senza frontale in vetro **570,- €**

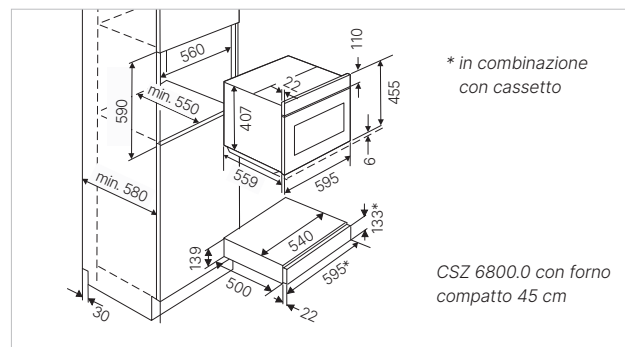
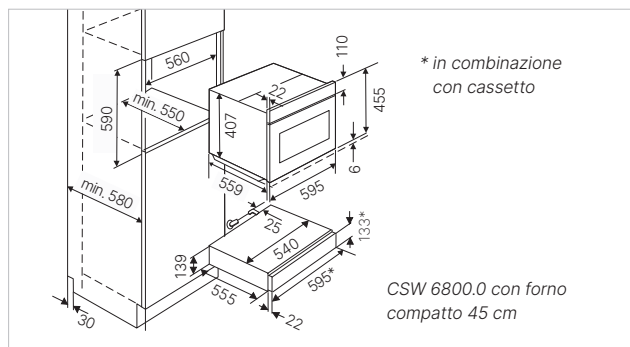
#### Accessorio opzionale:

- frontale MattBlack Acc.-no. ZC 8024 125,- €

**CSZ 6800.0** senza frontale in vetro **367,- €**

#### Accessorio opzionale

- frontale MattBlack Acc.-no. ZC 8024 125,- €



# PIANI COTTURA. INDUZIONE. K-SERIES.5



senza cornice



## KI 8550.0 MattBlack

- posizioni di potenza a 10 livelli „glideControl+“ incl. funzione Power, con indicazione in rosso
  - 8 funzioni di cottura automatica: sciogliere, tenere in caldo, cottura pasta, Pochè, Confit, friggere, arrostitire, grigliare
  - funzione ponte, zone cottura a destra collegabili
  - PowerManagement
  - indicazione del calore residuo
  - contaminuti con funzionamento di spegnimento
  - spegnimento centrale
  - funzionamento vacanze (comando per il limite del funzionam.)
  - 1 zona di cottura  $\varnothing$  280 mm / 2.100 W (2.500 W\*)
  - 2 zone di cottura 228 x 200 mm / 1.750 W (2.000 W\*)
  - 1 zona di cottura  $\varnothing$  150 mm / 1.200 W (1.600 W\*)
- \*con funzione Power

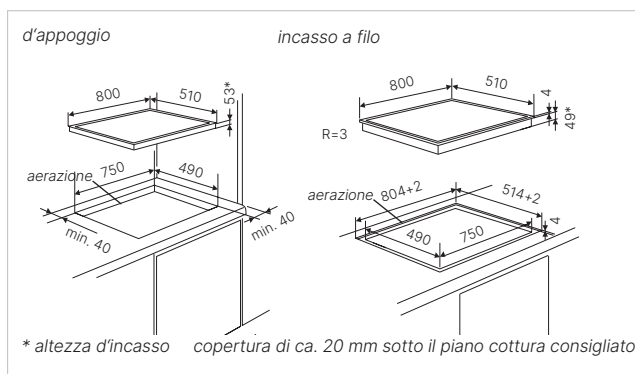
### Dati tecnici:

- dimensioni apparecchio L x P ca. 800 x 510 mm
- altezza d'incasso 49 mm
- misure di ritaglio L x P ca. 750 x 490 mm
- (per incasso a filo seguire il rispettivo disegno di misure)

### Accessori opzionali:

- FlexiGrill Acc.no. 1303 286,- €

**KI 8550.0 KS MR** MattBlack, senza cornice **1.506,- €**



# CAPPE ASPIRANTE. PARETE. CONCETTO SALVATESTA. K-SERIES.5



## DW 8550.0 MattBlack

- regolazione della potenza a 4 livelli inclusa funzione intensiva
- capacità aspirante:  
funzione normale max. 325 m<sup>3</sup>/h, funzione intensiva 757 m<sup>3</sup>/h
- comandi elettronici attraverso tasti sensori
- indicazione digitale
- aspirazione marginale
- funzione FreshAir
- dispositivo automatico di aspirazione fine funzione
- indicazione di saturazione del filtro
- pannello in vetro, ribaltabile
- filtri metallo
- funzionamento a circolazione d'aria possibile (vedi accessori opzionali)

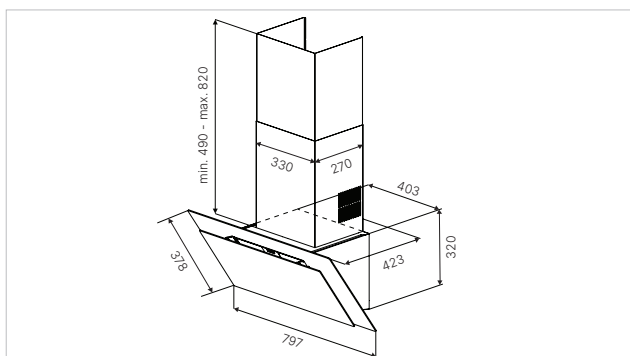
### Dati tecnici:

- dimensioni apparecchio L x A x P  
800 x 1.001-1.331 x 423 mm
- tubo di scarico Ø 150 mm
- colore LED 4.000 - 4.500 Kelvin

### Accessori opzionali:

- filtro PlasmaMade Acc.-no. GUC 1214 724,- €
- filtro carbone Acc.-no. ZD 1018 84,- €

DW 8550.0 KSM MattBlack 1.379,- €



20:18

M ⏰ 🔍 ↩ OK



20:18

🗨 M ⏰ 🔍 ↩ OK

bersbusch

Küppersbusch







## | GraphiteLine Design |

Nel sottosuolo delle vecchie miniere della Ruhr è venuta alla luce la vera anima dell'uomo. I minatori dovevano affrontare un lavoro fisicamente duro, in cui non c'era spazio per gli errori. In questo ambiente, l'affidabilità e l'onore erano vissuti in modo unico. Questi valori sono ancora oggi validi per questa regione della Germania, dove la parola data è ancora un impegno maggiore di qualsiasi contratto firmato.

La Graphite Line è un omaggio a questi uomini. Collega le radici della regione in cui anche Friedrich Küppersbusch fondò la sua azienda. Con il lavoro più meticoloso, qui si creano ancora oggi prodotti unici.

# FORNI. PIROLISI. K-SERIES.3



reddot award  
product design 2022

Graphite, maniglia nera, in acciaio, inclusa



## BP 6350.0 Graphite

- autopulente pirolitico (3 livelli)
- 10 funzioni del forno
- 10 programmi automatici
- display a colori 3,9'' TFT con indicazione grafica
- regolazione elettronica attraverso manopole in alluminio
- indicazione temperatura interna e temperatura consigliata
- orologio elettronico (durata, fine, contaminuti) con indicazione in bianco
- funzione Retro-Clock
- porta interna completamente in vetro, 4 vetri, sganciabile
- riscaldamento rapido
- Demo-Modus
- volume vano cottura XXL 70 litri
- illuminazione alogena
- interruttore di contatto della porta

### Accessori di serie:

- 1 teglia, smaltata; 1 leccarda universale, smaltata; 1 griglia

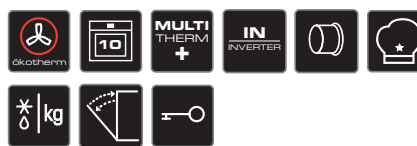
### Accessori opzionali

- teglia AirFry Acc.-no. ZB 8032 117,- €

# COMPACT. FORNI. MICROONDE. K-SERIES.3



Graphite, maniglia nera, in acciaio, inclusa



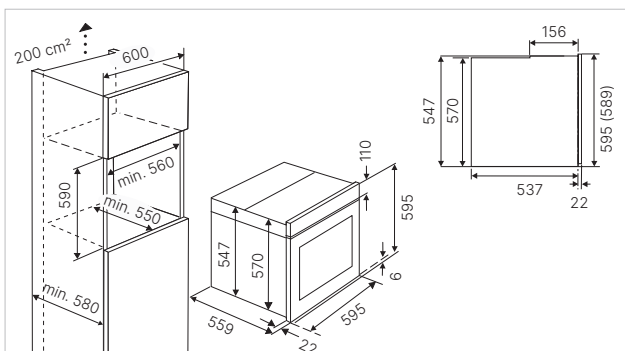
## CBM 6350.0 Graphite

- 10 funzioni del forno, 2 funzioni microonde (solo microonde o combinabile con qualsiasi funzione del forno)
- 10 livelli di regolazione per microonde
- microonde con 1000 Watt
- dispositivo per partenza immediata
- 10 programmi automatici
- display a colori 3,9'' TFT con indicazione grafica
- regolazione elettronica attraverso manopole in alluminio
- indicazione temperatura interna e temperatura consigliata
- orologio elettronico (durata, fine, contaminuti) con indicazione in bianco
- funzione Retro-Clock
- porta con vetratura tripla
- riscaldamento rapido
- Demo-Modus
- volume vano cottura 43 litri
- illuminazione alogena
- interruttore di contatto della porta

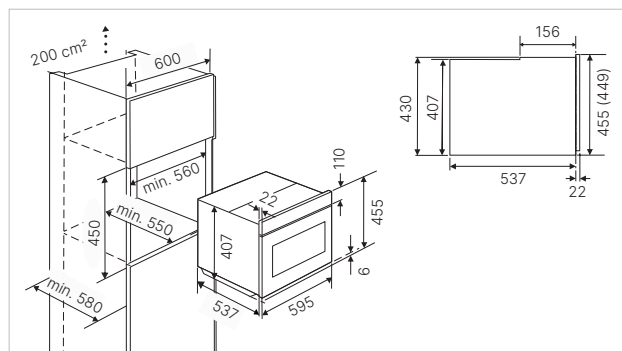
### Accessori di serie:

- 1 leccarda universale in vetro, 1 griglia

BP 6350.0 GPH6 Graphite, maniglia incl. 1.829,- €



CBM 6350.0 GPH6 Graphite, maniglia incl. 2.324,- €



# MICROONDE (NICCHIA DA 38). K-SERIES.3



Graphite



**ML 6330.0 Graphite** (cerniere porta sinistra)

**MR 6330.0 Graphite** (cerniere porta destra)

- 3 funzioni del forno (solo microonde, microonde + grill e solo grill)
- 5 livelli di regolazione per microonde
- microonde con 850 Watt
- grill con 1.200 Watt
- 14 programmi automatici
- manopole in alluminio
- orologio elettronico con indicazione in bianco
- Standby-Modus
- vano cottura in acciaio con fondo in ceramica
- 22 litri vano cottura
- illuminazione
- cerniere porta destra o sinistra da definire (vedi modello)

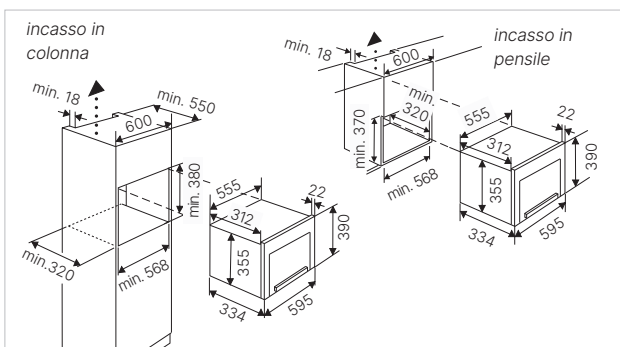
#### Dati tecnici:

- misure vano interno L x A x P ca. 350 x 220 x 280 mm

#### Accessori di serie:

- 1 griglia

**ML / MR 6330.0 GPH** Graphite **1.014,- €**



# COMPACT. CASSETTI. RISCALDARE. K-SERIES.8



con frontale in vetro Graphite



## CSW 6800.0

- ideale per la combinazione di un apparecchio compatto da 45 cm per l'incasso in una nicchia altezza 59 cm
- frontale in vetro (vedi accessori opzionali) oppure con frontale del mobile
- regolazione continua da ca. 30-80°C attraverso tasti a sensori
- timer elettronico (tempo, fine) con indicazione in rosso
- funzione di spegnimento fino a 4 ore
- adatto per tenere in caldo, scongelare, cottura a basse temperature, lievitare oppure riscaldare stoviglie
- capienza (secondo stoviglie):  
piatti da menu per 6 persone o 20 piatti da menu Ø 28 cm  
o 80 tazze da espresso o 40 tazze da cappuccino
- guide telescopiche

### Accessori di serie:

- tappetino antiscivolo

### Dati tecnici:

- dimensione vano interno L x A x P ca. 410 × 105 × 490 mm

# COMPACT. CASSETTI. ACCESSORI. K-SERIES.8



con frontale in vetro Graphite



## CSZ 6800.0

- ideale per la combinazione di un apparecchio compatto da 45 cm per l'incasso in una nicchia altezza 59 cm
- frontale in vetro (vedi accessori opzionali) oppure con frontale del mobile
- guide telescopiche
- interno in acciaio

### Accessori di serie:

- tappetino antiscivolo

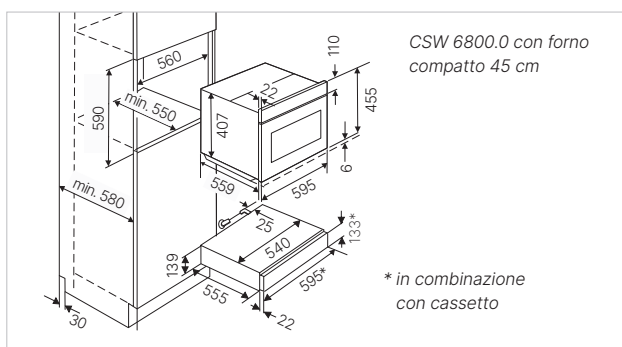
### Dati tecnici:

- dimensione vano interno L x A x P ca. 445 × 105 × 490 mm

**CSW 6800.0** senza frontale in vetro **570,- €**

### Accessorio opzionale:

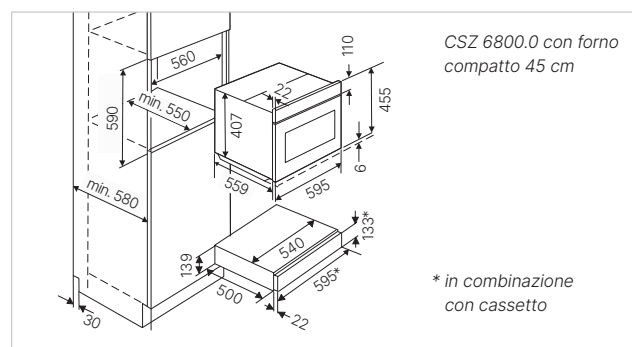
- frontale Graphite Acc.-no. ZC 8023 196,- €



**CSZ 6800.0** senza frontale in vetro **367,- €**

### Accessorio opzionale:

- frontale Graphite Acc.-no. ZC 8023 196,- €





| Individuali e intuitivi.

# FORNI & FORNI COMPATTI

Nel 1875 abbiamo lanciato sul mercato il nostro primo forno, oggi il migliore. Scoprite i nuovi forni e apparecchi compatti di Küppersbusch con le loro molteplici funzioni che accendono la vostra passione per la cucina!





# | Küppersbusch INDIVIDUAL

**Siete unici perchè nessuno è come voi. Rimanete fedeli a voi stessi anche in cucina e realizzate gli elettrodomestici di Küppersbusch a secondo le proprie preferenze grazie al concetto Individual.**

Ognuno di noi ama cose diverse. Colori diversi. Mode diverse. Musica diversa. L'individualità, l'unicità della personalità di ciascuno di noi è ciò che trasforma l'uomo in quello che è. Il concetto Individual di Küppersbusch offre la possibilità di adeguare i nostri elettrodomestici alle vostre preferenze personali. Avrete quindi la possibilità di scegliere un frontale di colore nero o bianco. I kit di design sono disponibili per forni, forni compatti, piani cottura con aspirazione integrata, cappe aspiranti e cantinette vino.

Massima variabilità, stile individuale.







*Design Acciaio*



*Design Black Chrome*



*Design Silver Chrome*



*Design Gold*



*Design Black Velvet*



*Design Copper*



*Design Acciaio*



*Design Black Chrome*



*Design Silver Chrome*



*Design Gold*



*Design Black Velvet*



*Design Copper*



## | Küppersbusch ÖKOTHERM®

Lo straordinario catalizzatore ökotherm per forni si occupa della pulizia già durante la cottura. Gli odori in cucina sono un ricordo del passato!

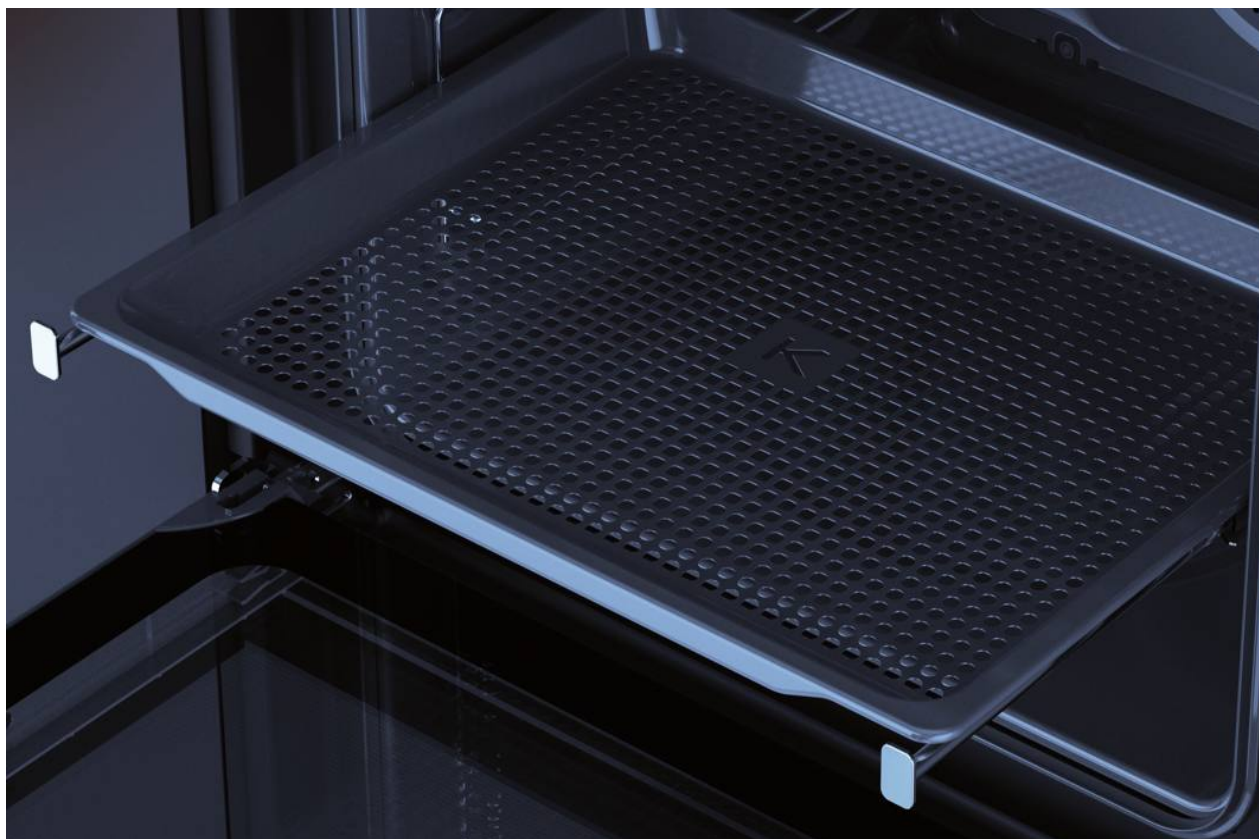
**A risparmio energetico!** Questo processo libera preziosa energia, che viene ricondotta nel forno per l'utilizzo del procedimento cottura.

**Gustoso!** Le pietanze rimangono molto gustose dato che l'aroma naturale rimane intatto.

**Aria fresca!** L'aria in cucina è notevolmente più fresca e meno carica di grassi.



Scansionate il codice QR e scoprite di più.



## ökotherm® e AirFry – la combinazione perfetta



### **Friggere in modo sano con il AirFry Kit.**

Patatine fritte, ali di pollo, bastoncini di verdure, cotoletta milanese, la cottura con il kit AirFry porta varietà nei vostri piatti senza rinunciare alla cucina attenta alla salute.

Gli ingredienti vengono posti direttamente sulla teglia AirFry, irrorati con qualche goccia d'olio, conditi a piacere e passati in forno. Il risultato è una cottura perfetta, croccante e, grazie al catalizzatore ökotherm, lascia l'ambiente cucina inodore.



Scansionate il codice QR e scoprite di più.



| Un vero forno pizza per casa vostra.



**Nel nuovo forno professionale con funzione pizza**

di Küppersbusch, una vera Pizza Napoletana riesce proprio come in un vero forno a pietra! Croccante e deliziosa in soli 3 minuti\* grazie alla perfetta temperatura di 340° C.

Oltre alla funzione pizza professionale, il BP6332.0 e CBP 6332.0 offrono altri vantaggi:

La pietra per pizza, il sollevatore pizza professionale e l'estrazione telescopica sono dotazioni di serie.

Le altre 7 funzioni del forno o funzioni speciali offrono la soluzione perfetta per ogni gusto.

E anche la pulizia è affidata al sistema pirolitico o alla delicata funzione ökoClean.

*\* preriscaldamento necessario*



Scansionate il codice QR e scoprite di più.



## Per ulteriore sicurezza e comfort: la nostra porta interna in vetro con Soft-Open & Close

**La porta interna pregiata completamente in vetro con quattro vetri** (dalla 6350 serie in sù) è incollata ermeticamente con il telaio in acciaio sottostante - le fastidiose viti appartengono al passato. Ulteriori vantaggi:

**Risparmio energetico:** L'aria calda rimane nel forno; così la parte frontale del forno rimane a temperature basse.

**Pulizia facile:** Le porte dei forni sono sganciabili facilmente. Tra i vetri rimane pulito perchè la porta del forno è un sistema chiuso. La cornice in acciaio senza fughe di lavorazione pregiata non ha angoli e spigoli dove si deposita lo sporco.

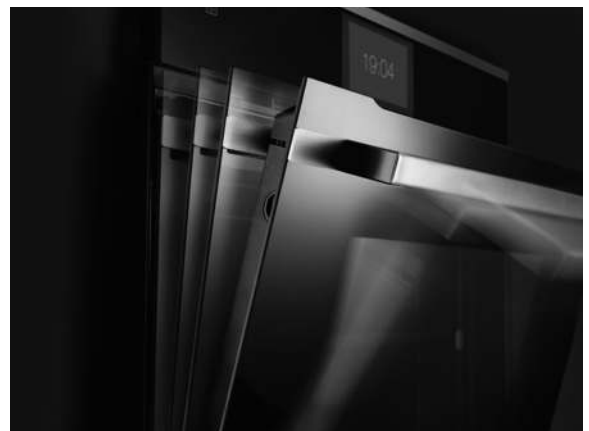
**Più sicurezza:** Le porte sono isolate ottimamente con quattro vetri che comporta temperature del frontale basse.

**Longevità:** Nessuna usura prodotto nel corso degli anni grazie all'impiego di materiali di alta qualità come acciaio e vetro.

**Molto utile, se durante le preparazioni in cucina c'è fretta: la funzione soft open & close delle porte dei forni.**

La tecnologia soft-open & close ammortizza la rispettiva posizione finale assicurando così un'apertura e una chiusura lieve.

**Per salvaguardare le cerniere e i vostri nervi!**



## K-SERIES.8



Design nero puro con elegante display a colori touch TFT con display grafico e testo in chiaro per la massima facilità d'uso, integrato da numerosi programmi automatici.



BP 6850.0

## K-SERIES.5



Design nero o bianco con display a colori TFT centrale in una sottile cornice grigia. Funzionamento tramite tasti a sensori retroilluminati, supportato da simboli e testo in chiaro sul display.



BP 6550.0

B 6550.0

## K-SERIES.3



Design nero o Graphite con display centrale. Anche in combinazione con i modelli della K-SERIES.5. Azionamento attraverso manopole in alluminio, supportato dal display a colori TFT.



BP 6350.0

## K-SERIES.3

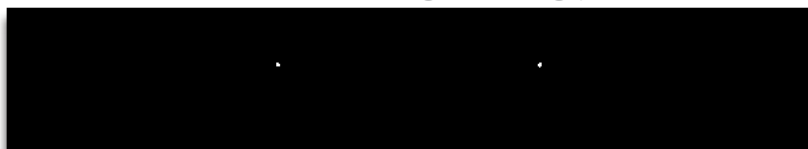


Design nero o Matt Black. Orologio elettronico. Anche in combinazione con i modelli K-SERIES.3 e K-SERIES.5. Azionamento attraverso manopole in alluminio. Le impostazioni e i simboli sono stampati sul cruscotto comandi.



B 9330.0

## K-SERIES.1



Design completamente in nero con simboli in grigio / ovvero frontalino in acciaio con manopole a scomparsa nere, orologio elettronico centrale.



B 6130.0



B 6850.0



CKV 6800.0



CBD 6550.0



CBM 6550.0



CBP 6550.0



B 6350.0



CB 6350.0



CBM 6350.0



BP 6332.0



B 6330.0



BD 6340.0



CBP 6332.0



CBM 6330.0



CM 6330.0



M 6330.0



B 6120.0



H 6130.0



CMK 6120.0



M 6120





# FORNI. K-SERIES.3



Nero, Design Acciaio



## B 9330.0

- 8 funzioni del forno, 1 funzione speciale
- regolazione con manopole in alluminio
- orologio elettronico (durata, fine, contaminuti) con indicazione in bianco
- porta interna completamente in vetro, vetratura tripla, sganciabile
- riscaldamento rapido
- volume vano cottura XXL 77 litri
- illuminazione alogena
- interruttore di contatto della porta

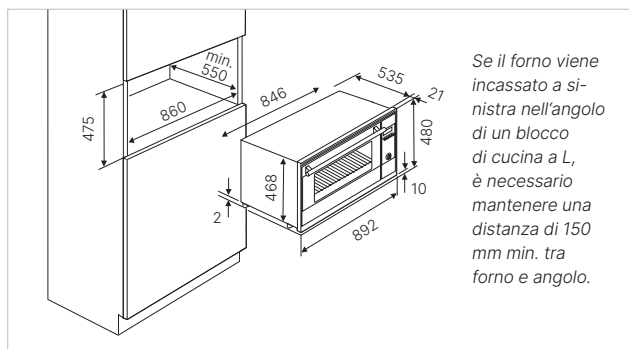
### Accessori di serie:

- 1 teglia, smaltata; 1 leccarda universale, smaltata;
- 1 griglia, 1 guida estrazione totale,
- 1 guida estrazione parziale, 1 mattone pizza

**B 9330.0 S** Nero, **senza** Designkit **2.766,- €**

### Designkits:

Design Acciaio	Acc.-no. DK 1004	181,- €
Design Black Chrome	Acc.-no. DK 2004	245,- €
Design Silver Chrome	Acc.-no. DK 3004	245,- €
Design Gold	Acc.-no. DK 4004	326,- €
Design Black Velvet	Acc.-no. DK 5004	181,- €





## | Intuitivi e funzionali

Certo che abbiamo anche noi un "manuale utente". Ma non vi servirà. La nuova struttura del menù è talmente intuitiva da non richiedere ulteriori spiegazioni.

La K-SERIES.8 di Küppersbusch è dotata di un display 5" a colori TFT che fornisce tutte le comodità per un uso veloce e pratico.

Il display ad alta risoluzione consente da ogni angolazione una leggibilità perfetta dei contenuti, indipendentemente dalla configurazione di incasso.

I nostri esperti hanno messo a punto una struttura menù facilmente intuibile e di facile orientamento, grazie a simboli noti e possibilità di selezione diretta, come sullo smartphone a cui siamo ormai abituati.

E così tutta la concentrazione può essere dedicata alla preparazione.



## Multilevel-Timer



### Preparare una pietanza con tutti i suoi contorni contemporaneamente nel forno? Nessun problema con la funzione "Multilevel-Timer"

- Attraverso i programmi automatici scegliete p.es. arrosto di vitello e impostate il peso e il grado di cottura desiderato.
- Quando tutte le impostazioni sono state inserite, aggungerete nel secondo passo il gratin di patate. Anche in questo caso stabilite le impostazioni.
- Nel passo successivo stabilite le impostazioni per le verdure.
- Dopodiché confermate con "Start". Nel display appare l'indicazione per il livello di inserimento nel forno della prima pietanza.
- Fate partire la cottura premendo il tasto ,OK'. L'inizio cottura viene visualizzato nel display.
- Avvertirete un segnale acustico quando è giunto il momento di inserire la seconda pietanza. Quindi mettete il cibo nel forno e confermate con ,OK'.
- Questo processo viene ripetuto nuovamente per la terza pietanza.
- Al termine del tempo di cottura, il menu completo è pronto per essere servito contemporaneamente.

# FORNI. PIROLISI.

## K-SERIES.8



Nero, Design Acciaio



### BP 6850.0

- autopulente pirolitico (3 livelli)
- 14 funzioni del forno, 11 funzioni speciali
- oltre 80 programmi automatici
- 56 programmi favoriti per salvare procedimenti di cottura personalizzati
- display a colori 5,0'' TFT con indicazione grafica e testi in chiaro
- regolazione elettronica attraverso display TFT-Touch
- indicazione temperatura interna e temperatura consigliata
- Multilevel-Timer
- orologio elettronico (durata, fine, contaminuti) con ind. in bianco
- funzione Retro-Clock
- porta interna completamente in vetro, 4 vetri, sganciabile
- riscaldamento rapido
- Eco-Modus, Demo-Modus, Standby-Modus
- illuminazione alogena
- volume vano cottura XXL 70 litri
- interruttore di contatto della porta

#### Accessori di serie:

- 1 teglia, smaltata; 1 leccarda universale, smaltata; 1 griglia,
- 1 estrazione totale (ZB 1002), 1 estrazione parziale (ZB 1003)

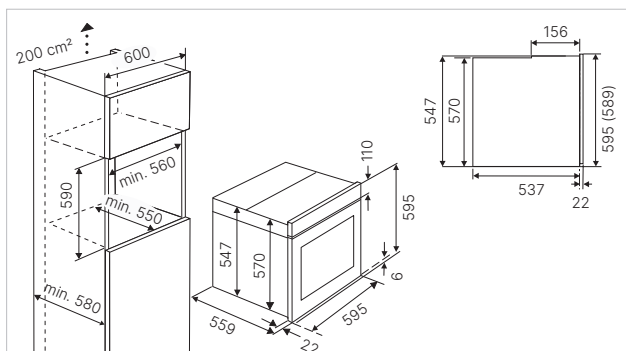
#### Accessori opzionali

- teglia AirFry Acc.-no. ZB 8032 117,- €

**BP 6850.0 S** Nero, **senza** Designkit **3.041,- €**

#### Designkits:

Design Acciaio	Acc.-no. DK 1000	158,- €
Design Black Chrome	Acc.-no. DK 2000	210,- €
Design Silver Chrome	Acc.-no. DK 3000	210,- €
Design Gold	Acc.-no. DK 4000	272,- €
Design Black Velvet	Acc.-no. DK 5000	158,- €
Design Copper	Acc.-no. DK 7000	272,- €



# FORNI. PIROLISI. K-SERIES.5



Nero, Design Acciaio



## BP 6550.0

- autopulente pirolitico (3 livelli)
- 14 funzioni del forno, 8 funzioni speciali
- oltre 40 programmi automatici
- 20 programmi favoriti per salvare procedimenti di cottura personalizzati
- display a colori 3,9" TFT con indicazione grafica e testi in chiaro
- regolazione elettronica attraverso tasti a sensori retroilluminati
- indicazione temperatura interna e temperatura consigliata
- orologio elettronico (durata, fine, contaminuti) con indicazione in bianco
- funzione Retro-Clock
- porta interna completamente in vetro, 4 vetri, sganciabile
- riscaldamento rapido
- Eco-Modus, Demo-Modus, Standby-Modus
- volume vano cottura XXL 70 litri
- illuminazione alogena
- interruttore di contatto della porta

### Accessori di serie:

- 1 teglia, smaltata; 1 leccarda universale, smaltata; 1 griglia, 1 estrazione parziale (ZB 1003)

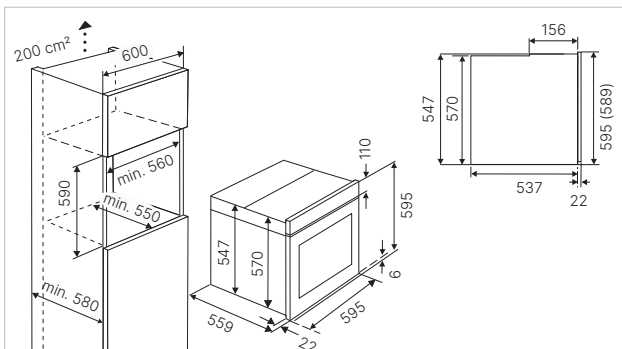
### Accessori opzionali

- teglia AirFry Acc.-no. ZB 8032 117,- €

**BP 6550.0 S** Nero, **senza** Designkit **1.993,- €**

### Designkits:

Design Acciaio	Acc.-no. DK 1000	158,- €
Design Black Chrome	Acc.-no. DK 2000	210,- €
Design Silver Chrome	Acc.-no. DK 3000	210,- €
Design Gold	Acc.-no. DK 4000	272,- €
Design Black Velvet	Acc.-no. DK 5000	158,- €
Design Copper	Acc.-no. DK 7000	272,- €



# K-SERIES.5



Bianco, Design Acciaio



## BP 6550.0

- autopulente pirolitico (3 livelli)
- 14 funzioni del forno, 8 funzioni speciali
- oltre 40 programmi automatici
- 20 programmi favoriti per salvare procedimenti di cottura personalizzati
- display a colori 3,9" TFT con indicazione grafica e testi in chiaro
- regolazione elettronica attraverso tasti a sensori retroilluminati
- indicazione temperatura interna e temperatura consigliata
- orologio elettronico (durata, fine, contaminuti) con indicazione in bianco
- funzione Retro-Clock
- porta interna completamente in vetro, 4 vetri, sganciabile
- riscaldamento rapido
- Eco-Modus, Demo-Modus, Standby-Modus
- volume vano cottura XXL 70 litri
- illuminazione alogena
- interruttore di contatto della porta

### Accessori di serie:

- 1 teglia, smaltata; 1 leccarda universale, smaltata; 1 griglia, 1 estrazione parziale (ZB 1003)

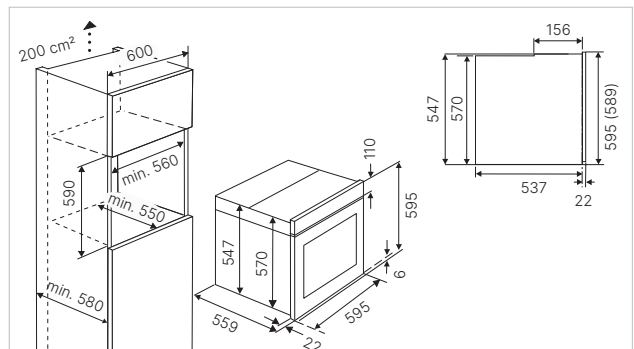
### Accessori opzionali

- teglia AirFry Acc.-no. ZB 8032 117,- €

**BP 6550.0 W** Bianco, **senza** Designkit **1.993,- €**

### Designkits:

Design Acciaio	Acc.-no. DK 1000	158,- €
Design Black Chrome	Acc.-no. DK 2000	210,- €
Design Silver Chrome	Acc.-no. DK 3000	210,- €
Design Gold	Acc.-no. DK 4000	272,- €
Design Black Velvet	Acc.-no. DK 5000	158,- €
Design Copper	Acc.-no. DK 7000	272,- €



# FORNI. PIROLISI. K-SERIES.3



reddot award  
product design 2022

Graphite, maniglia nera, in acciaio, inclusa



## BP 6350.0 Graphite

- autopulente pirolitico (3 livelli)
- 10 funzioni del forno
- 10 programmi automatici
- display a colori 3,9'' TFT con indicazione grafica
- regolazione elettronica attraverso manopole in alluminio
- indicazione temperatura interna e temperatura consigliata
- orologio elettronico (durata, fine, contaminuti) con indicazione in bianco
- funzione Retro-Clock
- porta interna completamente in vetro, 4 vetri, sganciabile
- riscaldamento rapido
- Demo-Modus
- volume vano cottura XXL 70 litri
- illuminazione alogena
- interruttore di contatto della porta

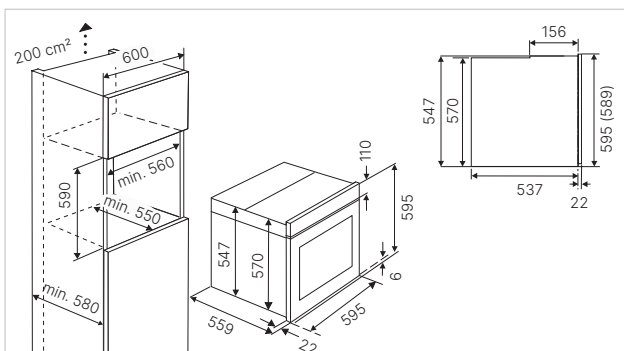
### Accessori di serie:

- 1 teglia, smaltata; 1 leccarda universale, smaltata; 1 griglia

### Accessori opzionali

- teglia AirFry Acc.-no. ZB 8032 117,- €

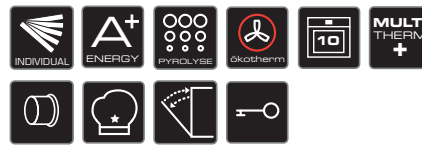
BP 6350.0 GPH6 Graphite, maniglia inclusa 1.829,- €



# K-SERIES.3



Nero, Design Acciaio



## BP 6350.0

- autopulente pirolitico (3 livelli)
- 10 funzioni del forno
- 10 programmi automatici
- display a colori 3,9'' TFT con indicazione grafica
- regolazione elettronica attraverso manopole in alluminio
- indicazione temperatura interna e temperatura consigliata
- orologio elettronico (durata, fine, contaminuti) con indicazione in bianco
- funzione Retro-Clock
- porta interna completamente in vetro, 4 vetri, sganciabile
- riscaldamento rapido
- Demo-Modus
- volume vano cottura XXL 70 litri
- illuminazione alogena
- interruttore di contatto della porta

### Accessori di serie:

- 1 teglia, smaltata; 1 leccarda universale, smaltata; 1 griglia

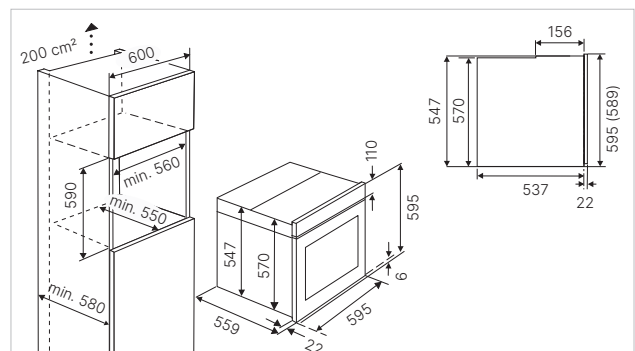
### Accessori opzionali

- teglia AirFry Acc.-no. ZB 8032 117,- €

BP 6350.0 S Nero, senza Designkit 1.569,- €

### Designkits:

Design Acciaio	Acc.-no. DK 1000	158,- €
Design Black Chrome	Acc.-no. DK 2000	210,- €
Design Silver Chrome	Acc.-no. DK 3000	210,- €
Design Gold	Acc.-no. DK 4000	272,- €
Design Black Velvet	Acc.-no. DK 5000	158,- €
Design Copper	Acc.-no. DK 7000	272,- €



# FORNI. PIROLISI. K-SERIES.3



**MattBlack, maniglia nera, in acciaio, inclusa**



## BP 6332.0 MattBlack

- funzione professionale Pizza 340°C
- autopulente pirolitico (3 livelli)
- 6 funzioni del forno, 2 funzioni speciali
- regolazione del forno con manopola in alluminio
- orologio elettronico (durata, fine, contaminuti) con indicazione in bianco
- porta interna completamente in vetro, 4 vetri, sganciabile
- riscaldamento rapido
- volume vano cottura XXL 70 litri
- Illuminazione vano cottura
- interruttore di contatto della porta

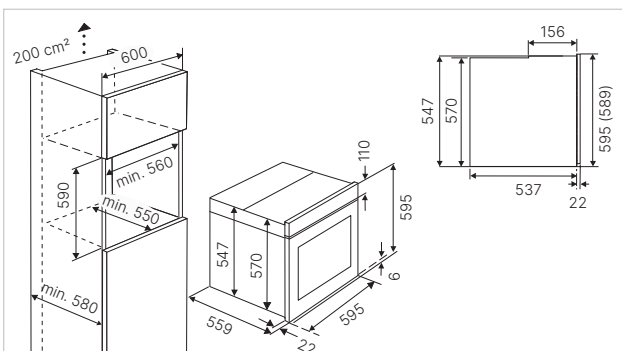
### Accessori di serie:

- 1 teglia smaltata, 1 leccarda universale, smaltata, 1 griglia, 1 estrazione parziale (ZB 1003), 1 mattone pizza con sollevatore

### Accessori opzionali

- teglia AirFry Acc.-no. ZB 8032 117,- €

**BP 6332.0 KSM6 MattBlack, maniglia incl. 1.889,- €**



# K-SERIES.3



**Nero, Design Acciaio**



## BP 6332.0

- funzione professionale Pizza 340°C
- autopulente pirolitico (3 livelli)
- 6 funzioni del forno, 2 funzioni speciali
- regolazione del forno con manopola in alluminio
- orologio elettronico (durata, fine, contaminuti) con indicazione in bianco
- porta interna completamente in vetro, 4 vetri, sganciabile
- riscaldamento rapido
- volume vano cottura XXL 70 litri
- Illuminazione vano cottura
- interruttore di contatto della porta

### Accessori di serie:

- 1 teglia smaltata, 1 leccarda universale, smaltata, 1 griglia, 1 estrazione parziale (ZB 1003), 1 mattone pizza con sollevatore

### Accessori opzionali

- teglia AirFry Acc.-no. ZB 8032 117,- €

**BP 6332.0 S Nero, senza Designkit 1.585,- €**

### Designkits:

Design Acciaio	Acc.-no. DK 1000	158,- €
Design Black Chrome	Acc.-no. DK 2000	210,- €
Design Silver Chrome	Acc.-no. DK 3000	210,- €
Design Gold	Acc.-no. DK 4000	272,- €
Design Black Velvet	Acc.-no. DK 5000	158,- €
Design Copper	Acc.-no. DK 7000	272,- €

# FORNI. K-SERIES.8



Nero, Design Acciaio



## B 6850.0

- 14 funzioni del forno, 11 funzioni speciali
- oltre 80 programmi automatici
- 56 programmi favoriti per salvare proc. di cottura personalizzati
- display a colori 5,0'' TFT con indicazione grafica e testi in chiaro
- regolazione elettronica attraverso display TFT-Touch
- indicazione temperatura interna e temperatura consigliata
- Multilevel-Timer
- orologio elettronico (durata, fine, contaminuti) con ind. in bianco
- funzione Retro-Clock
- **porta interna completamente in vetro su telaio in acciaio,** 4 vetri, sganciabile
- riscaldamento rapido
- Eco-Modus, Demo-Modus, Standby-Modus
- illuminazione LED
- volume vano cottura XXL 70 litri
- interruttore di contatto della porta

### Accessori di serie:

- 1 teglia, smaltata; 1 leccarda universale, smaltata; 1 griglia, 1 estrazione totale (ZB 1002), 1 estrazione parziale (ZB 1003)

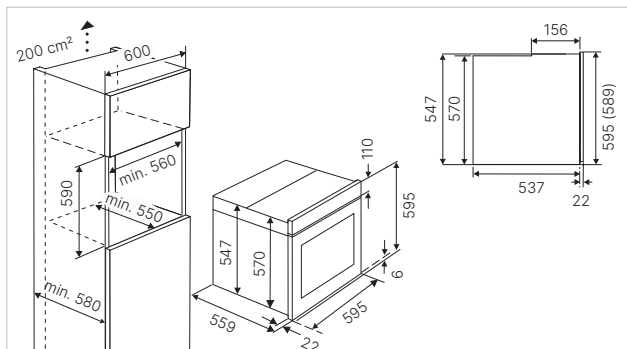
### Accessori opzionali

- teglia AirFry Acc.-no. ZB 8032 117,- €

**B 6850.0 S** Nero, **senza** Designkit **2.847,- €**

### Designkits:

Design Acciaio	Acc.-no. DK 1000	158,- €
Design Black Chrome	Acc.-no. DK 2000	210,- €
Design Silver Chrome	Acc.-no. DK 3000	210,- €
Design Gold	Acc.-no. DK 4000	272,- €
Design Black Velvet	Acc.-no. DK 5000	158,- €
Design Copper	Acc.-no. DK 7000	272,- €



# K-SERIES.5



Nero, Design Acciaio



## B 6550.0

- 14 funzioni del forno, 8 funzioni speciali
- oltre 40 programmi automatici
- 20 programmi favoriti per salvare proc. di cottura personalizzati
- display a colori 3,9'' TFT con indicazione grafica e testi in chiaro
- regolazione elettronica attraverso tasti a sensori retroilluminati
- indicazione temperatura interna e temperatura consigliata
- orologio elettronico (durata, fine, contaminuti) con ind. in bianco
- funzione Retro-Clock
- **porta interna completamente in vetro su telaio in acciaio,** 4 vetri, sganciabile
- riscaldamento rapido
- Eco-Modus, Demo-Modus, Standby-Modus
- volume vano cottura XXL 70 litri
- illuminazione alogena
- interruttore di contatto della porta

### Accessori di serie:

- 1 teglia, smaltata; 1 leccarda universale, smaltata; 1 griglia, 1 estrazione parziale (ZB 1003)

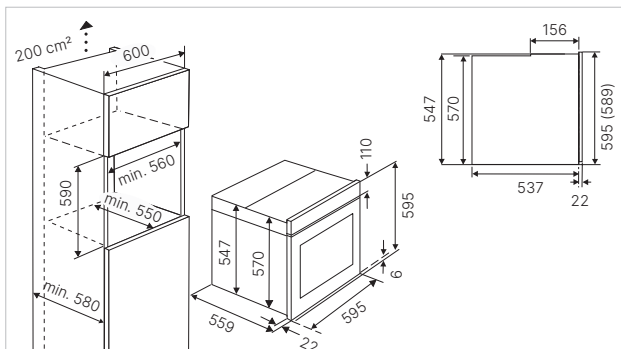
### Accessori opzionali

- teglia AirFry Acc.-no. ZB 8032 117,- €

**B 6550.0 S** Nero, **senza** Designkit **1.855,- €**

### Designkits:

Design Acciaio	Acc.-no. DK 1000	158,- €
Design Black Chrome	Acc.-no. DK 2000	210,- €
Design Silver Chrome	Acc.-no. DK 3000	210,- €
Design Gold	Acc.-no. DK 4000	272,- €
Design Black Velvet	Acc.-no. DK 5000	158,- €
Design Copper	Acc.-no. DK 7000	272,- €





# FORNI. K-SERIES.3



reddot design award  
winner 2018

Nero, Design Acciaio



## B 6350.0

- 10 funzioni del forno, 10 programmi automatici
- 1 programma favoriti per salvare procedimenti di cottura personalizzati
- display a colori 3,9" TFT con indicazione grafica
- regolazione elettronica attraverso manopole in alluminio
- indicazione temperatura interna e temperatura consigliata
- orologio elettronico (durata, fine, contaminuti) con ind. in bianco
- funzione Retro-Clock
- **porta interna completamente in vetro su telaio in acciaio**, 4 vetri, sganciabile
- riscaldamento rapido
- Demo-Modus
- volume vano cottura XXL 70 litri
- illuminazione alogena
- interruttore di contatto della porta
- grill ribaltabile

### Accessori di serie:

- 1 teglia, smaltata; 1 leccarda universale, smaltata; 1 griglia

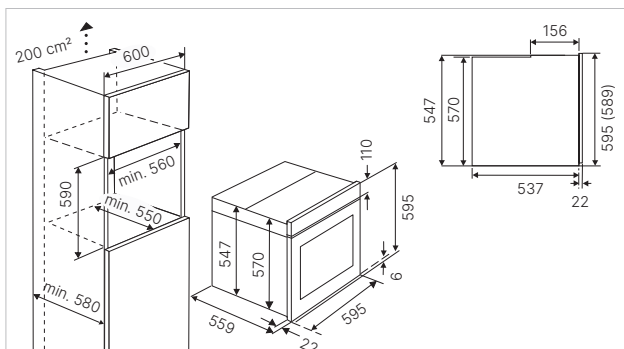
### Accessori opzionali

- teglia AirFry Acc.-no. ZB 8032 117,- €

**B 6350.0 S** Nero, **senza** Designkit **1.427,- €**

### Designkits:

Design Acciaio	Acc.-no. DK 1000	158,- €
Design Black Chrome	Acc.-no. DK 2000	210,- €
Design Silver Chrome	Acc.-no. DK 3000	210,- €
Design Gold	Acc.-no. DK 4000	272,- €
Design Black Velvet	Acc.-no. DK 5000	158,- €
Design Copper	Acc.-no. DK 7000	272,- €



# K-SERIES.3



Nero, Design Acciaio



## B 6330.0

- 8 funzioni del forno, 1 funzione speciale
- regolazione elettronica attraverso manopole in alluminio
- orologio elettronico (durata, fine, contaminuti) con indicazione in bianco
- porta interna completamente in vetro, vetratura tripla, sganciabile
- riscaldamento rapido
- illuminazione vano cottura
- volume vano cottura XXL 70 litri

### Accessori di serie:

- 1 teglia, smaltata; 1 griglia

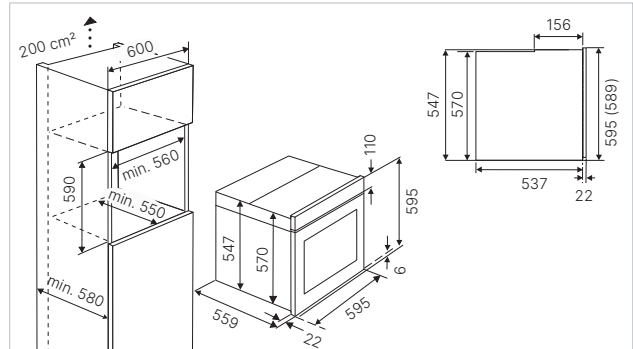
### Accessori opzionali

- teglia AirFry Acc.-no. ZB 8032 117,- €

**B 6330.0 S** Nero, **senza** Designkit **999,- €**

### Designkits:

Design Acciaio	Acc.-no. DK 1000	158,- €
Design Black Chrome	Acc.-no. DK 2000	210,- €
Design Silver Chrome	Acc.-no. DK 3000	210,- €
Design Gold	Acc.-no. DK 4000	272,- €
Design Black Velvet	Acc.-no. DK 5000	158,- €
Design Copper	Acc.-no. DK 7000	272,- €



# FORNI. K-SERIES.1



Nero, cruscotto in acciaio, maniglia Design Acciaio



## B 6130.0

- 8 funzioni del forno
- 1 funzione speciale
- regolazione del forno con manopola a scomparsa
- orologio elettronico (durata, fine, contaminuti) con indicazione in bianco
- porta interna completamente in vetro, vetratura doppia, sganciabile
- riscaldamento rapido
- volume vano cottura XXL 70 litri
- Illuminazione vano cottura
- maniglia Design Acciaio inclusa

### Accessori di serie:

- 1 estrazione parziale (ZB 1003) 1 leccarda universale, smaltata, 1 griglia

### Accessori opzionali

- teglia AirFry Acc.-no. ZB 8032 117,- €

# K-SERIES.1



Design nero, maniglia Design Acciaio



## B 6120.0

- 8 funzioni del forno
- 1 funzione speciale
- regolazione del forno con manopola
- orologio elettronico (durata, fine, contaminuti) con indicazione in bianco
- porta interna completamente in vetro, vetratura doppia, sganciabile
- riscaldamento rapido
- volume vano cottura XXL 70 litri
- Illuminazione vano cottura
- maniglia Design Acciaio inclusa

### Accessori di serie:

- 1 teglia smaltata, 1 griglia

### Accessori opzionali

- teglia AirFry Acc.-no. ZB 8032 117,- €

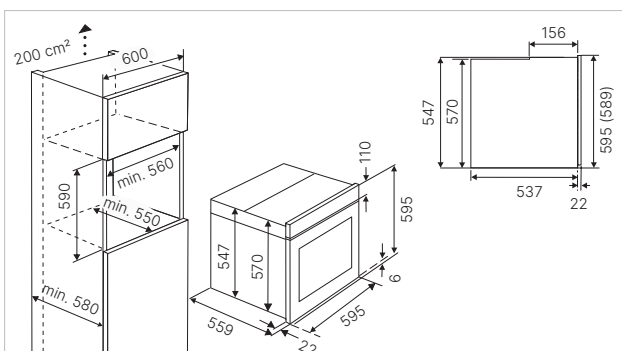
I forni e forni compatti della K-SERIES.1 non possono essere combinati con gli Individual Design-Kit e gli apparecchi di altre K-SERIES.

I forni e forni compatti della K-SERIES.1 non possono essere combinati con gli Individual Design-Kit e gli apparecchi di altre K-SERIES.

B 6130.0 S1

Nero, maniglia inclusa

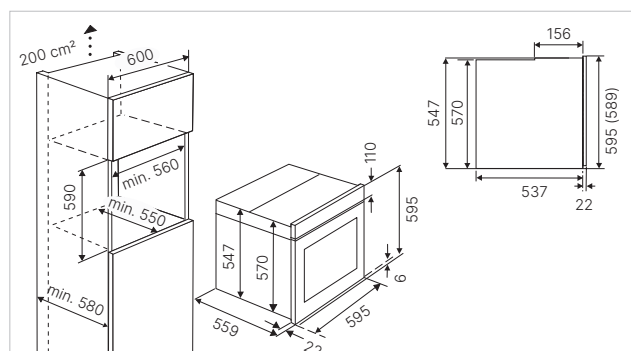
799,- €



B 6120.0 S

Nero, maniglia inclusa

799,- €



# SET CUCINA CON PIANO COTTURA. K-SERIES.1



Nero, maniglia Design Acciaio



senza cornice



## H 6130.0 CUCINA D'INCASSO

- 8 funzioni del forno
- 1 funzione speciale
- regolazione del forno con manopola
- orologio elettronico (durata, fine, contaminuti) con indicazione in bianco
- porta interna completamente in vetro, vetratura doppia, sganciabile
- riscaldamento rapido
- volume vano cottura XXL 70 litri
- illuminazione vano cottura
- maniglia Design Acciaio inclusa

### Accessori di serie:

- 1 teglia smaltata, 1 griglia
- 1 estrazione parziale (ZB 1003)

### Accessori opzionali

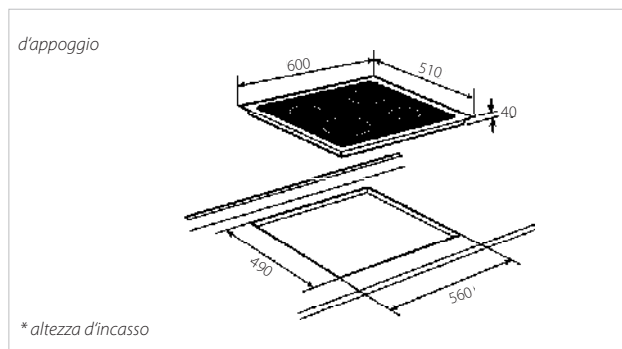
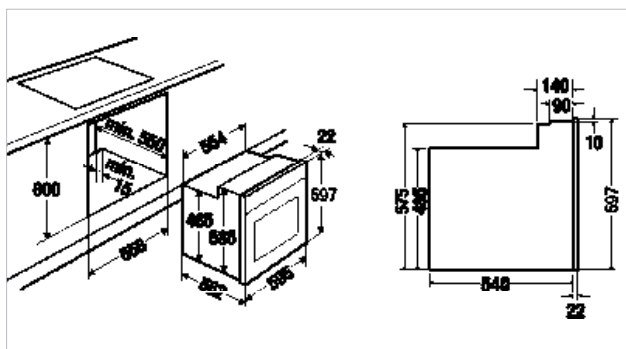
- teglia AirFry Acc.-no. ZB 8032 117,- €

## KH 6130.0 PIANO PER CUCINA

- potenza a regolazione continua tramite forno
- indicatori del calore residuo
- 1 zona ad uso doppio Ø 120 o 210 mm / 750 W o 2.200 W
- 1 zona pesciera/uso doppio Ø 175 o 175 × 265 mm / 1.800 W o 2.400 W
- 2 zone cottura Ø 145 mm / 1.200 W

SET: H 6130.0 S1 + KH 6130.0 SR

1.461,- €



# COMPACT. FORNI. PIROLISI. K-SERIES.5



**Nero, Design Acciaio**



## CBP 6550.0

- autopulente pirolitico (3 livelli)
- 14 funzioni del forno, 8 funzioni speciali
- oltre 40 programmi automatici
- 20 programmi favoriti per salvare procedimenti di cottura personalizzati
- display a colori 3,9" TFT con indicazione grafica e testi in chiaro
- regolazione elettronica attraverso tasti a sensori retroilluminati
- indicazione temperatura interna e temperatura consigliata
- orologio elettronico (durata, fine, contaminuti) con indicazione in bianco
- funzione Retro-Clock
- porta interna completamente in vetro, 4 vetri, sganciabile
- riscaldamento rapido
- Eco-Modus, Demo-Modus, Standby-Modus
- volume vano cottura 44 litri
- illuminazione alogena
- interruttore di contatto della porta

### Accessori di serie:

- 1 teglia smaltata, 1 leccarda universale, smaltata; 1 griglia

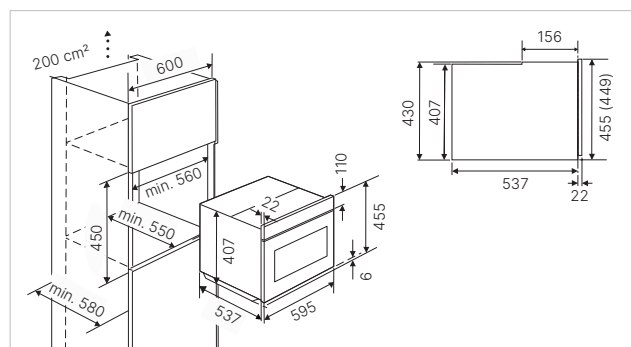
### Accessori opzionali

- teglia AirFry Acc.-no. ZB 8032 117,- €

**CBP 6550.0 S** Nero, **senza** Designkit **1.968,- €**

### Designkits:

Design Acciaio	Acc.-no. DK 1000	158,- €
Design Black Chrome	Acc.-no. DK 2000	210,- €
Design Silver Chrome	Acc.-no. DK 3000	210,- €
Design Gold	Acc.-no. DK 4000	272,- €
Design Black Velvet	Acc.-no. DK 5000	158,- €
Design Copper	Acc.-no. DK 7000	272,- €



# K-SERIES.5



**Bianco, Design Acciaio**



## CBP 6550.0

- autopulente pirolitico (3 livelli)
- 14 funzioni del forno, 8 funzioni speciali
- oltre 40 programmi automatici
- 20 programmi favoriti per salvare procedimenti di cottura personalizzati
- display a colori 3,9" TFT con indicazione grafica e testi in chiaro
- regolazione elettronica attraverso tasti a sensori retroilluminati
- indicazione temperatura interna e temperatura consigliata
- orologio elettronico (durata, fine, contaminuti) con indicazione in bianco
- funzione Retro-Clock
- porta interna completamente in vetro, 4 vetri, sganciabile
- riscaldamento rapido
- Eco-Modus, Demo-Modus, Standby-Modus
- volume vano cottura 44 litri
- illuminazione alogena
- interruttore di contatto della porta

### Accessori di serie:

- 1 teglia smaltata, 1 leccarda universale, smaltata; 1 griglia

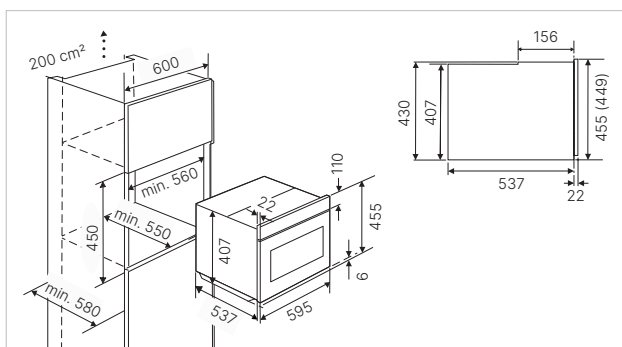
### Accessori opzionali

- teglia AirFry Acc.-no. ZB 8032 117,- €

**CBP 6550.0 W** bianco, **senza** Designkit **1.968,- €**

### Designkits:

Design Acciaio	Acc.-no. DK 1000	158,- €
Design Black Chrome	Acc.-no. DK 2000	210,- €
Design Silver Chrome	Acc.-no. DK 3000	210,- €
Design Gold	Acc.-no. DK 4000	272,- €
Design Black Velvet	Acc.-no. DK 5000	158,- €
Design Copper	Acc.-no. DK 7000	272,- €



# COMPACT. FORNI. PIROLISI. K-SERIES.3



**Nero, Design Acciaio**



## CBP 6332.0

- funzione professionale Pizza 340°C
- autopulente pirolitico (3 livelli)
- 6 funzioni del forno, 2 funzioni speciali
- regolazione del forno con manopola in alluminio
- orologio elettronico (durata, fine, contaminuti) con indicazione in bianco
- porta interna completamente in vetro, 4 vetri, sganciabile
- riscaldamento rapido
- volume vano cottura 44 litri
- illuminazione alogena
- interruttore di contatto della porta

### Accessori di serie:

- 1 teglia smaltata, 1 leccarda universale, smaltata, 1 griglia, 1 estrazione parziale (ZB 1003), 1 mattone pizza con sollevatore

### Accessori opzionali

- teglia AirFry Acc.-no. ZB 8032 117,- €

# COMPACT. FORNI. K-SERIES.3



**Nero, Design Acciaio**



## CB 6350.0

- 10 funzioni del forno
- 10 programmi automatici
- 1 programma favoriti per salvare procedimenti di cottura personalizzati
- display a colori 3,9" TFT con indicazione grafica
- regolazione del forno con manopola in alluminio
- indicazione temperatura interna e temperatura consigliata
- orologio elettronico (durata, fine, contaminuti) con indicazione in bianco
- funzione Retro-Clock
- porta interna completamente in vetro, 4 vetri, sganciabile
- riscaldamento rapido
- Demo-Modus
- illuminazione alogena
- volume vano cottura 44 litri

### Accessori di serie:

- 1 teglia smaltata, 1 leccarda universale, smaltata, 1 griglia

### Accessori opzionali

- teglia AirFry Acc.-no. ZB 8032 117,- €

**CBP 6332.0 S** Nero, **senza** Designkit **1.519,- €**

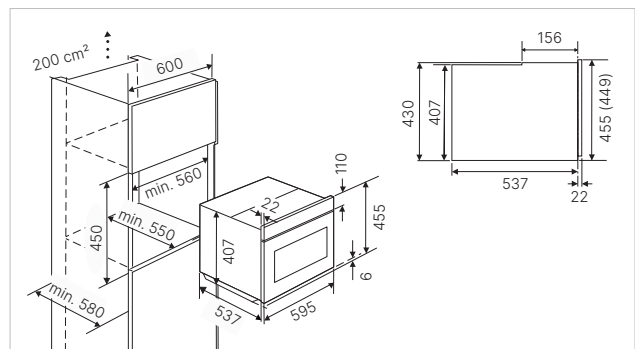
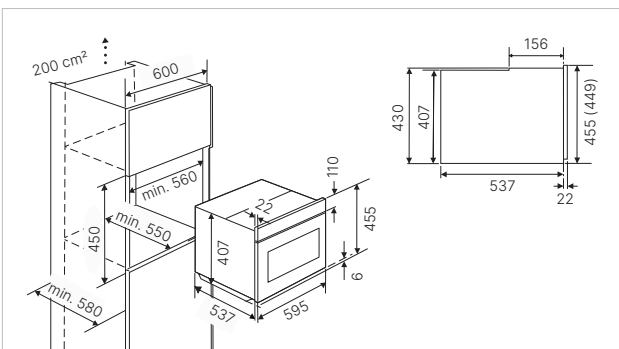
### Designkits:

Design Acciaio	Acc.-no. DK 1000	158,- €
Design Black Chrome	Acc.-no. DK 2000	210,- €
Design Silver Chrome	Acc.-no. DK 3000	210,- €
Design Gold	Acc.-no. DK 4000	272,- €
Design Black Velvet	Acc.-no. DK 5000	158,- €
Design Copper	Acc.-no. DK 7000	272,- €

**CB 6350.0 S** Nero, **senza** Designkit **1.509,- €**

### Designkits:







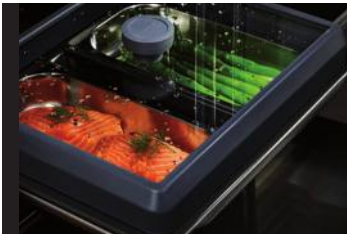




Design Acciaio	Acc.-no. DK 1000	158,- €
Design Black Chrome	Acc.-no. DK 2000	210,- €
Design Silver Chrome	Acc.-no. DK 3000	210,- €
Design Gold	Acc.-no. DK 4000	272,- €
Design Black Velvet	Acc.-no. DK 5000	158,- €
Design Copper	Acc.-no. DK 7000	272,- €



Tutte le funzioni a colpo d'occhio.

	BP 6850.0 B 6850.0	BP 6550.0 B 6550.0	BP 6350.0 B 6350.0	BP 6332.0	B 9330.0	B 6330.0	CBP 6550.0	CBP 6332.0	CB 6350.0	B 6130.0	B 6120.0	H 6130.0
<b>Funzioni del forno</b>												
 calore superiore / inferiore	•	•	•	•	•	•	•	•	•	•	•	•
 calore superiore	•	•	•				•		•			
 calore inferiore	•	•	•		•	•	•		•	•	•	•
 aria ventilata	•	•	•	•	•	•	•	•	•	•	•	•
 ECO	•	•	•	•	•	•	•	•	•	•	•	•
 aria ventilata intensiva	•	•	•				•		•			
 calore superiore/inferiore con aria calda	•	•			•		•					
 funzione pizza	•	•	•	•	•	•	•	•	•	•	•	•
 grill - superficie ridotta	•	•	•	•		•	•	•	•	•	•	•
 grill - superficie intera	•	•	•	•	•	•	•	•	•	•	•	•
 grill / calore inferiore	•	•			•		•					
 grill (superficie ridotta) con aria calda	•	•				•	•			•	•	•
 grill (superficie intera) con aria calda	•	•	•				•		•			
 grill con aria calda e calore inferiore	•	•					•					
<b>Funzioni speciali del forno</b>												
 scongelare	•	•		•	•	•	•	•		•	•	•
 cottura a temperature basse	•	•					•					
 tenere in caldo	•	•					•					
 surgelati	•	•					•					
 scaldapiatti	•											
 gratinare	•	•					•					
 conservare	•	•					•					
 disseccare	•	•					•					
 cottura pane	•	•					•					
 fermentare	•											
 funzione yogurt	•											
 340 °C funzione pizza 340°				•				•				

# Accessori.

		BP / B 6850 BP / B 6550 BP / B 6350 BP6332 / B6330 B 6130/ B 6120 H 6130	CBP 6550 CBP 6332 CB 6350
		Acc.-no. <b>Euro</b>	Acc.-no. <b>Euro</b>
<b>teglia Air Fry</b> 	misure esterne: ca. 459 × 30 × 379 mm misure interne: ca. 436 × 28 × 361 mm	ZB 8032  <b>117,-</b>	ZB 8032  <b>117,-</b>
<b>teglia smaltata</b> 	misure esterne: ca. 459 × 30 × 379 mm misure interne: ca. 436 × 28 × 361 mm	ZB 1000  <b>48,-</b>	ZB 1000  <b>48,-</b>
<b>teglia universale / leccarda smaltata</b> 	misure esterne: ca. 459 × 50 × 379 mm misure interne: ca. 436 × 48 × 361 mm	ZB 1001  <b>48,-</b>	ZB 1001  <b>48,-</b>
<b>mattone pizza/pane con sollevatore</b> 		mattone pizza 83372007 <b>66,-</b>  sollevatore 549359 <b>66,-</b>	83372007 <b>66,-</b>  549359 <b>66,-</b>
<b>Profi Cooking Set</b> , consistente di: teglia universale, griglia interna e coperchio 		misure esterne teglia universale: ca. 459 × 60 × 379 mm misure interne teglia universale: ca. 430 × 59 × 265 mm	ZB 8030  <b>224,-</b>  <b>224,-</b>
<b>Profi Roaster Set</b> , consistente di: teglia in getto d'alluminio (adatto per induzione*) ed estrazione totale 		misure esterne teglia: ca. 458 × 45 × 379 mm misure interne teglia: ca. 345 × 39 × 326 mm	ZB 8031  <b>270,-</b>
* non adatto per piani cottura Miradur			
<b>estrazione totale</b> (1 copia) 		ZB 1002  <b>135,-</b>	
<b>estrazione parziale</b> (1 copia) 		ZB 1003  <b>74,-</b>	ZC 1000  <b>56,-</b>

# Dati tecnici.

varianti di design	90 cm	Forni. pirolisi					
	B 9330	BP 6850	BP 6550	BP 6350	BP 6332	CBP 6550	CBP 6332
nero / bianco / Graphite / MattBlack	• / - / - / -	• / - / - / -	• / • / - / -	• / - / • / -	• / - / - / •	• / • / - / -	• / - / - / -
varianti Individual Design possibile	•	•	•	•	•	•	•
<b>classe di efficienza energetica</b>							
classificazione	A	A+	A+	A+	A+	A+	A+
cons. energia con funzione eco / aria ventilata in kWh	0,80	0,68	0,68	0,68	0,68	0,59	0,59
<b>dotazione</b>							
TFT-Touch Display / TFT-Display		• / -	- / •	- / •		- / •	
LCD-Display / LED Display	- / •				- / •		- / •
timer elettronico con indicazione data / ora del giorno / programmazione forno	- / • / -	• / • / •	• / • / •	- / • / •	- / • / -	• / • / •	- / • / -
indicazione in bianco / indicazione in rosso	• / -	• / -	• / -	• / -	• / -	• / -	• / -
display grafico		•	•	•		•	
display con testi in chiaro		•	•			•	
funzione Pizza					•		•
funzioni del forno	8	14	14	10	6	14	6
funzioni speciali del forno	1	11	8		2	8	2
funzioni a vapore / funzioni speciali a vapore							
Multilevel-Timer		•					
ricette		•					
tecnologia inverter							
programmi automatici		oltre 80	oltre 40	10		oltre 40	
programmi preferiti		56	20			20	
regolazione del forno elettronica / meccanica	- / •	• / -	• / -	• / -	- / •	• / -	- / •
temperatura regolabile mass. in °C	250	270*	270*	270*	250**	270*	250**
regolazione attraverso TFT-Touch / sensori / manopola	- / - / •	• / - / -	- / • / -	- / - / •	- / - / •	- / • / -	- / - / •
manopola in alluminio	•			•	•		•
manopola in materiale sintetico							
termosonda		•	•			•	
indicazione temperatura interna e temperatura consigliata		•	•	•	•	•	•
riscaldamento rapido	•	•	•	•	•	•	•
interruttore di contatto della porta	•	•	•	•	•	•	•
sicurezza per bambini	•	•	•	•	•	•	•
porta interna in vetro su telaio in acciaio / porta interna in vetro	- / •	- / •	- / •	- / •	- / •	- / •	- / •
no. di vetri della porta	3	4	4	4	4	4	4
grill di grande superficie ribaltabile							
volume del forno in litri	77	70	70	70	70	44	44
dimensioni del vano interno in mm (L x A x P)	639 x 318 x 380	475 x 364 x 402	475 x 364 x 402	475 x 364 x 402	475 x 364 x 402	475 x 229 x 402	475 x 229 x 402
illuminazione LED							
illuminazione alogena	•	•	•	•		•	•
illuminazione					•		
Eco-Modus / Demo-Modus / Standby-Modus		• / • / •	• / • / •	- / • / -		• / • / •	
<b>pulizia</b>							
rivestimento ökoEmail+	•	•	•	•	•	•	•
funzione autopulente pirolisi		•	•	•	•	•	•
funzione di pulizia a vapore							
catalizzatore per forno ökotherm®	•	•	•	•	•	•	•
funzione ökoClean	•				•		•
<b>accessori di serie</b>							
teglia, smaltata	1	1	1	1	1	1	1
leccarda universale smaltata / vetro	1 / -	1 / -	1 / -	1 / -	1 / -	1 / -	1 / -
griglia	1	1	1	1	1	1	1
set vapore							
estrazione totale / parziale	1 / 1	1 / 1	- / 1		- / 1		- / 1
<b>dati tecnici</b>							
allacciamento complessivo in kW	3,6	3,6	3,6	3,6	3,6	2,9	2,9
voltaggio in V	220 - 240	220 - 240	220 - 240	220 - 240	220 - 240	220-240	220-240
frequenza in Hz	50-60	50 - 60	50 - 60	50 - 60	50 - 60	50 - 60	50 - 60
lunghezza del cavo di allacciamento in metri	1,2	1,5	1,8	1,8	1,5	1,5	1,5
con presa	•	•	•	•	•	•	•
<b>dimensioni in mm</b>							
nicchia L x A x P	860 x 475 x 550	560 x 590 x 550	560 x 590 x 550	560 x 590 x 550	560 x 590 x 550	560 x 450 x 550	560 x 450 x 550



# Dati tecnici.

varianti di design	Forni							
	B 6850	B 6550	B 6350	B 6330	B 6130	B 6120	H 6130	CB 6350
nero / bianco / Graphite / MattBlack	• / - / - / -	• / - / - / -	• / - / - / -	• / - / - / -	• / - / - / -	• / - / - / -	• / - / - / -	• / - / - / -
varianti Individual Design possibile	•	•	•	•				•
<b>classe di efficienza energetica</b>								
classificazione	A+	A+	A+	A+	A+	A+	A+	A+
cons. energia con funzione eco / aria ventilata in kWh	0,68	0,68	0,68	0,68	0,68	0,68	0,68	0,59
<b>dotazione</b>								
TFT-Touch Display / TFT-Display	• / -	- / •	- / •					- / •
LED Display				•	•	•	•	
timer elettronico con indicazione data / ora del giorno / programmazione forno	• / • / •	• / • / •	- / • / •	- / • / -	- / • / -	- / • / -	- / • / -	- / • / •
indicazione in bianco / indicazione in rosso	• / -	• / -	• / -	• / -	• / -	• / -	• / -	• / -
display grafico	•	•	•					•
display con testi in chiaro	•	•						
funzione Pizza								
funzioni del forno	14	14	10	8	8	8	8	10
funzioni speciali del forno	11	8		1	1	1	1	
funzioni a vapore / funzioni speciali a vapore								
Multilevel-Timer	•							
ricette	•							
tecnologia inverter								
programmi automatici	oltre 80	oltre 40	10					10
programmi favoriti	56	20	1					1
regolazione del forno elettronica / meccanica	• / -	• / -	• / -	- / •	- / •	- / •	- / •	• / -
temperatura regolabile mass. in °C	270*	270*	270*	250	250	250	250	270*
regolazione attraverso TFT-Touch / sensori / manopola	• / - / -	- / • / -	- / - / •	- / - / •	- / - / •	- / - / •	- / - / •	- / - / •
manopola in alluminio			•	•				•
manopola in materiale sintetico / a scomparsa					- / •	• / -	• / -	
termosonda	•	•						
indicazione temperatura interna e temperatura consigliata	•	•	•					•
riscaldamento rapido	•	•	•	•	•	•	•	•
interruttore di contatto della porta	•	•	•					•
sicurezza per bambini	•	•	•				•	•
porta interna in vetro su telaio in acciaio / porta interna in vetro	• / -	• / -	• / -	- / •	- / •	- / •	- / •	- / •
no. di vetri della porta	4	4	4	3	2	2	2	4
grill di grande superficie ribaltabile	•	•	•					
volume del forno in litri	70	70	70	70	70	70	70	44
dimensioni del vano interno in mm (L x A x P)	475 x 364 x 402	475 x 364 x 402	475 x 364 x 402	475 x 364 x 402	475 x 364 x 402	475 x 364 x 402	475 x 364 x 402	475 x 229 x 402
illuminazione LED	•							
illuminazione alogena		•	•					•
illuminazione				•	•	•	•	
Eco-Modus / Demo-Modus / Standby-Modus	• / • / •	• / • / •	- / • / -					- / • / -
<b>pulizia</b>								
rivestimento ökoEmail+	•	•	•	•	•	•	•	•
funzione autopulente pirolisi								
funzione di pulizia a vapore								
catalizzatore per forno ökotherm®	•	•	•	•				•
funzione ökoClean				•	•	•	•	
<b>accessori di serie</b>								
teglia, smaltata	1	1	1	1		1	1	1
leccarda universale smaltata / vetro	1 / -	1 / -	1 / -		1			1 / -
griglia	1	1	1	1	1	1	1	1
set vapore								
estrazione totale / parziale	1 / 1	- / 1			- / 1			
<b>dati tecnici</b>								
allacciamento complessivo in kW	3,6	3,6	3,6	3,6	3,2	3,2	10,2 piano incluso	3,0
voltaggio in V	220 - 240	220 - 240	220 - 240	220 - 240	220 - 240	220 - 240	220 - 240	220 - 240
frequenza in Hz	50 - 60	50-60	50-60	50-60	50-60	50-60	50-60	50-60
lunghezza del cavo di allacciamento in metri	1,5	1,5	1,5	1,5	1,5	1,5	1,5	1,5
con presa	•	•	•	•	•	•	•	•
<b>dimensioni in mm</b>								
nicchia L x A x P	560 x 590 x 550	560 x 590 x 550	560 x 590 x 550	560 x 590 x 550	560 x 590 x 550	560 x 590 x 550	560 x 590 x 550	560 x 450 x 550

# | Per una cucina ispirata. Il forno a vapore.

Realizzate le vostre più alte visioni culinarie in modo semplice con la preparazione delicata e saporita nei forni a vapore di Küppersbusch.

Con i forni Küppersbusch con funzione vapore, è possibile utilizzare sia la cottura a vapore pura con il 100% di vapore, sia una combinazione di vapore e aria calda. Esiste quindi una funzione adatta per ogni alimento.

Inoltre, deliziate i vostri ospiti con tecniche di alta cucina come la cottura **sous-vide**.



## **COTTURA A VAPORE con 100% vapore:**

La cottura a vapore con temperature da 30°C-100°C si presta perfettamente per la cottura di pesce, verdure, frutta, riso, patate o canederli. Pesce cotto con una temperatura di ca 70° C per esempio è una prelibatezza da non perdere! Ma anche dolci come Crème Caramel o altri piatti delicati riescono facilmente grazie alla temperatura di vapore costante ed esatta.

## **Cottura a vapore combinata:**

L'interazione di 50 % vapore e 50 % aria ventilata crea il clima ideale per sfornati, buddini e souffles e per rigenerare piatti già preparati.

## **Rigenerare:**

Con la combinazione di vapore e aria ventilata si possono riscaldare i cibi senza perdita di qualità e senza seccarli, e di conseguenza, si può servire ogni singolo piatto come preparato al momento.



Scansionate il codice QR e scoprite di più

# FORNI. VAPORE.

## K-SERIES.3



**MattBlack, maniglia nera, in acciaio, inclusa**



### BD 6340.0 MattBlack

- 8 funzioni del forno
- 4 funzioni vapore
- **generatore vapore esterno**
- regolazione del forno attraverso manopole in alluminio
- orologio elettronico (durata, fine, contaminuti) con indicazione in bianco
- **porta interna completamente in vetro su telaio in acciaio**, 4 vetri, sganciabile
- illuminazione alogena
- volume vano cottura XXL 70 litri
- interruttore di contatto della porta

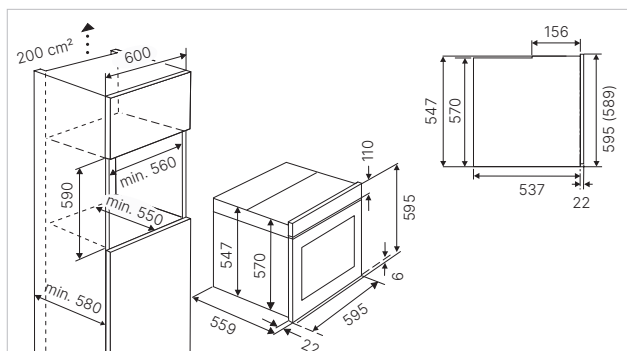
#### Accessori di serie:

- 1 teglia, smaltata, 1 leccarda universale, smaltata, 1 griglia, 1 contenitore forato, 1 contenitore non forato, 1 estrazione parziale

#### Accessori opzionali

- teglia AirFry Acc.-no. ZB 8032 117,- €

**BD 6340.0 KSM6 MattBlack, maniglia inclusa 2.959,- €**



## K-SERIES.3



**Nero, Design Acciaio**



### BD 6340.0

- 8 funzioni del forno
- 4 funzioni vapore
- **generatore vapore esterno**
- regolazione del forno attraverso manopole in alluminio
- orologio elettronico (durata, fine, contaminuti) con indicazione in bianco
- **porta interna completamente in vetro su telaio in acciaio**, 4 vetri, sganciabile
- illuminazione alogena
- volume vano cottura XXL 70 litri
- interruttore di contatto della porta

#### Accessori di serie:

- 1 teglia, smaltata, 1 leccarda universale, smaltata, 1 griglia, 1 contenitore forato, 1 contenitore non forato, 1 estrazione parziale

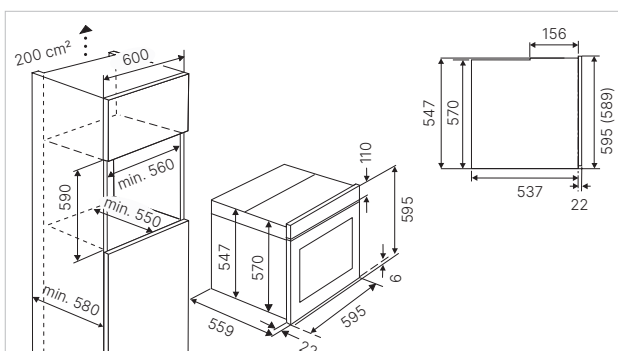
#### Accessori opzionali

- teglia AirFry Acc.-no. ZB 8032 117,- €

**BD 6340.0 S Nero, senza Designkit 2.656,- €**

#### Designkits:

Design Acciaio	Acc.-no. DK 1000	158,- €
Design Black Chrome	Acc.-no. DK 2000	210,- €
Design Silver Chrome	Acc.-no. DK 3000	210,- €
Design Gold	Acc.-no. DK 4000	272,- €
Design Black Velvet	Acc.-no. DK 5000	158,- €
Design Copper	Acc.-no. DK 7000	272,- €



# COMPACT. FORNI. VAPORE.

## K-SERIES.5



Nero, Design Acciaio



### CBD 6550.0

- 14 funzioni del forno, 8 funzioni speciali
- 6 funzioni vapore, 9 funzioni speciali vapore
- **generatore vapore esterno**
- oltre 40 programmi automatici
- 20 programmi favoriti per salvare procedimenti di cottura personalizzati
- impostazione graduata
- display a colori 3,9" TFT con indicazione grafica e testi in chiaro
- regolazione elettronica attraverso tasti a sensori retroilluminati
- indicazione temperatura interna e temperatura consigliata
- orologio elettronico (durata, fine, contaminuti) con indicazione in bianco
- funzione Retro-Clock
- porta interna completamente in vetro, 4 vetri, sganciabile
- riscaldamento rapido
- Eco-Modus, Demo-Modus, Standby-Modus
- volume vano cottura 43 litri
- illuminazione alogena
- interruttore di contatto della porta

#### Accessori di serie:

- 1 teglia smaltata, 1 leccarda universale, smaltata; 1 griglia, 1 contenitore forato, 1 contenitore non forato

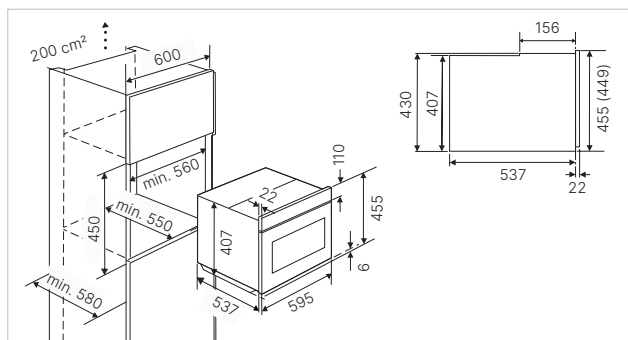
#### Accessori opzionali

- teglia AirFry Acc.-no. ZB 8032 117,- €

**CBD 6550.0 S** Nero, **senza** Designkit **2.628,- €**

#### Designkits:

Design Acciaio	Acc.-no. DK 1000	158,- €
Design Black Chrome	Acc.-no. DK 2000	210,- €
Design Silver Chrome	Acc.-no. DK 3000	210,- €
Design Gold	Acc.-no. DK 4000	272,- €
Design Black Velvet	Acc.-no. DK 5000	158,- €
Design Copper	Acc.-no. DK 7000	272,- €



# K-SERIES.5



Bianco, Design Acciaio



### CBD 6550.0

- 14 funzioni del forno, 8 funzioni speciali
- 6 funzioni vapore, 9 funzioni speciali vapore
- **generatore vapore esterno**
- oltre 40 programmi automatici
- 20 programmi favoriti per salvare procedimenti di cottura personalizzati
- impostazione graduata
- display a colori 3,9" TFT con indicazione grafica e testi in chiaro
- regolazione elettronica attraverso tasti a sensori retroilluminati
- indicazione temperatura interna e temperatura consigliata
- orologio elettronico (durata, fine, contaminuti) con indicazione in bianco
- funzione Retro-Clock
- porta interna completamente in vetro, 4 vetri, sganciabile
- riscaldamento rapido
- Eco-Modus, Demo-Modus, Standby-Modus
- volume vano cottura 43 litri
- illuminazione alogena
- interruttore di contatto della porta

#### Accessori di serie:

- 1 teglia smaltata, 1 leccarda universale, smaltata; 1 griglia, 1 contenitore forato, 1 contenitore non forato

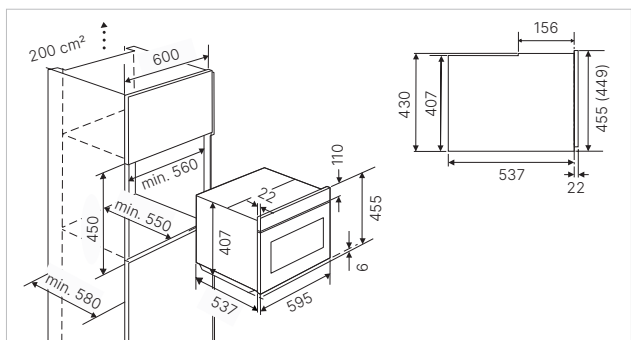
#### Accessori opzionali

- teglia AirFry Acc.-no. ZB 8032 117,- €

**CBD 6550.0 W** Bianco, **senza** Designkit **2.628,- €**

#### Designkits:

Design Acciaio	Acc.-no. DK 1000	158,- €
Design Black Chrome	Acc.-no. DK 2000	210,- €
Design Silver Chrome	Acc.-no. DK 3000	210,- €
Design Gold	Acc.-no. DK 4000	272,- €
Design Black Velvet	Acc.-no. DK 5000	158,- €
Design Copper	Acc.-no. DK 7000	272,- €



Tutte le funzioni a colpo d'occhio.

	BD 6340.0	CBD 6550.0
--	-----------	------------

### Funzioni del forno

	calore superiore / inferiore	•	•
	calore superiore		•
	calore inferiore	•	•
	aria ventilata	•	•
	ECO	•	•
	aria ventilata intensiva		•
	calore superiore/inferiore con aria calda	•	•
	funzione pizza	•	•
	grill - superficie ridotta		•
	grill - superficie intera	•	•
	grill / calore inferiore		•
	grill (superficie ridotta) con aria calda	•	•
	grill (superficie intera) con aria calda		•
	grill con aria calda e calore inferiore		•

### Funzioni speciali del forno

	scongelare		•
	cottura a temperature basse		•
	tenere in caldo		•
	surgelati		•
	scaldapiatti		
	gratinare		•
	conservare		•
	disseccare		•
	cottura pane		•
	fermentare		
	funzione yogurt		•
	funzione pizza 340°		

	CBD 6550.0	BD 6340.0
--	------------	-----------

### Funzioni vapore

	cottura Sous-Vide	•	
	cottura vapore combinata/ aria ventilata/calore superiore/inferiore	•/-	•/•
	cottura a vapore	•	•
	cottura a vapore Vario	•	
	rigenerare (manuale)	•	•
	rigenerare (auto)	•	

### Funzioni vapore speciali

	scongelare con vapore	•	
	sterilizzare	•	
	lievitazione pasta	•	
	disinfettare	•	
	sciogliere	•	
	riscaldare panni umidi	•	
	tenere in caldo con vapore	•	
	pulizia a vapore	•	

# Accessori.

		BD 6340	CBD 6550	
		Acc.-no. Euro	Acc.-no. Euro	
<b>Teglia smaltata</b>		misure esterne: ca. 459 x 30 x 379 mm misure interne: ca. 436 x 28 x 361 mm	ZB 1000 <b>48,-</b>	ZB 1000 <b>48,-</b>
<b>teglia universale / leccarda smaltata</b>		misure esterne: ca. 459 x 50 x 379 mm misure interne: ca. 436 x 48 x 361 mm	ZB 1001 <b>48,-</b>	ZB 1001 <b>48,-</b>
<b>mattone pizza/pane con sollevatore</b>	 	mattone pizza  sollevatore	83372007 66,- 549359 66,-	83372007 66,- 549359 66,-
<b>teglia Air Fry</b>		misure esterne: ca. 459 x 30 x 379 mm misure interne: ca. 436 x 28 x 361 mm	ZB 8032 <b>117,-</b>	ZB 8032 <b>117,-</b>
<b>estrazione parziale (1 copia)</b>			ZB 1003 <b>74,-</b>	ZC 1001 <b>115,-</b>
<b>contenitore non forato</b>		misure esterne: ca. 459 x 39 x 379 mm misure interne: ca. 436 x 37 x 361 mm	549472 <b>142,-</b>	549472 <b>142,-</b>
<b>contenitore forato</b>		misure esterne: ca. 459 x 39 x 379 mm misure interne: ca. 436 x 37 x 361 mm	549471 <b>153,-</b>	549471 <b>153,-</b>
<b>decalcificatore speciale per forni a vapore</b>		500 ml	566405	566405



## Dati tecnici.

	Forni a vapore	
	BD 6340	CBD 6550
<b>varianti di design</b>		
nero / bianco / Graphite / MattBlack	• / - / - / •	• / • / - / -
varianti Individual Design possibile	•	•
<b>classe di efficienza energetica</b>		
classificazione	A+	A+
cons. energia con funzione eco / aria ventilata in kWh	0,68	0,59
<b>dotazione</b>		
TFT-Touch Display / TFT-Display		- / •
LED Display	•	
timer elettronico con indicazione data / ora del giorno / programmazione forno	- / • / -	• / • / •
indicazione in bianco / indicazione in rosso	• / -	• / -
display grafico		•
display con testi in chiaro		•
funzione Pizza		
funzioni del forno	8	14
funzioni speciali del forno	4	8
funzioni a vapore / funzioni speciali a vapore		6 / 9
Multilevel-Timer		
ricette		
tecnologia inverter		
programmi automatici		oltre 40
programmi preferiti		20
regolazione del forno elettronica / meccanica	- / •	• / -
temperatura regolabile mass. in °C	270	270*
regolazione attraverso TFT-Touch / sensori / manopola	- / - / •	- / • / -
manopola in alluminio	•	
manopola in materiale sintetico		
termosonda		•
indicazione temperatura interna e temperatura consigliata		•
riscaldamento rapido		•
interruttore di contatto della porta	•	•
sicurezza per bambini		•
porta interna in vetro su telaio in acciaio / porta interna in vetro	• / -	- / •
no. di vetri della porta	4	4
grill di grande superficie ribaltabile		
volume del forno in litri	70	43
dimensioni del vano interno in mm (L x A x P)	475 x 364 x 402	475 x 229 x 402
<b>illuminazione LED</b>		
illuminazione alogena	•	•
<b>illuminazione</b>		
Eco-Modus / Demo-Modus / Standby-Modus		• / • / •
<b>pulizia</b>		
rivestimento ökoEmail+	•	•
funzione autopulente pirolisi		
funzione di pulizia a vapore		•
catalizzatore per forno ökotherm®	•	•
funzione ökoClean	•	
<b>accessori di serie</b>		
teglia, smaltata	1	1
leccarda universale smaltata / vetro	1 / -	1 / -
griglia	1	1
set vapore	1	1
estrazione totale / parziale	- / 1	
<b>dati tecnici</b>		
allacciamento complessivo in kW	3,6	3,4
voltaggio in V	220-240	220-240
frequenza in Hz	50 - 60	50 - 60
lunghezza del cavo di allacciamento in metri	1,5	1,5
con presa	•	•
<b>dimensioni in mm</b>		
nicchia L x A x P	560 x 590 x 550	560 x 450 x 550

\* 300°C con funzione grill



## | Forni a microonde

Che si tratti di un forno combinato con microonde con molte funzioni aggiuntive o un classico forno a microonde da incasso, tutti i modelli Küppersbusch armonizzano otticamente tra di loro nel concetto generale e convincono in funzionalità e qualità.

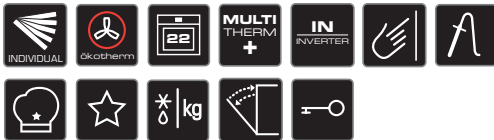


# COMPACT. FORNI. MICROONDE.

## K-SERIES.5



Nero, Design Acciaio



### CBM 6550.0

- 14 funzioni del forno, 8 funzioni speciali
- 2 funzioni microonde (solo microonde o combinabile con qualsiasi funzione del forno)
- 10 livelli di regolazione per microonde
- microonde con 1000 Watt
- dispositivo per partenza immediata
- oltre 40 programmi automatici
- 20 programmi favoriti per salvare procedimenti di cottura personalizzati
- display a colore 3,9" TFT con indicazione grafica e testi in chiaro
- regolazione elettronica attraverso tasti a sensori retroilluminati
- indicazione temperatura interna e temperatura consigliata
- orologio elettronico (durata, fine, contaminuti) con indicazione in bianco
- funzione Retro-Clock
- porta con vetratura tripla
- riscaldamento rapido
- Eco-Modus, Demo-Modus, Standby-Modus
- volume vano cottura 43 litri
- illuminazione alogena
- interruttore di contatto della porta

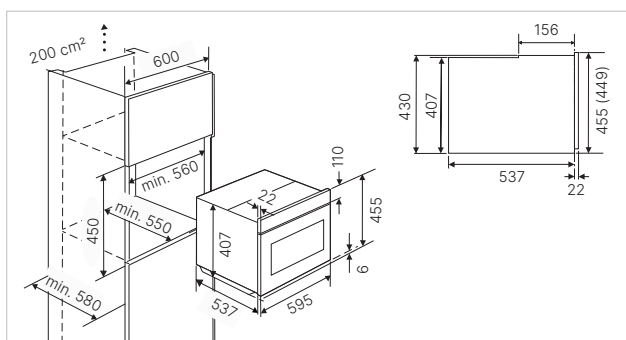
#### Accessori di serie:

- 1 leccarda universale in vetro, 1 griglia

**CBM 6550.0 S** Nero, **senza Designkit** **2.444,- €**

#### Designkits:

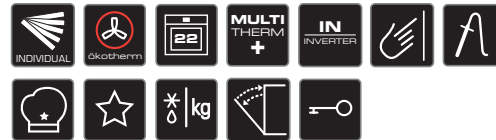
Design Acciaio	Acc.-no. DK 1000	158,- €
Design Black Chrome	Acc.-no. DK 2000	210,- €
Design Silver Chrome	Acc.-no. DK 3000	210,- €
Design Gold	Acc.-no. DK 4000	272,- €
Design Black Velvet	Acc.-no. DK 5000	158,- €
Design Copper	Acc.-no. DK 7000	272,- €



# K-SERIES.5



Bianco, Design Acciaio



### CBM 6550.0

- 14 funzioni del forno, 8 funzioni speciali
- 2 funzioni microonde (solo microonde o combinabile con qualsiasi funzione del forno)
- 10 livelli di regolazione per microonde
- microonde con 1000 Watt
- dispositivo per partenza immediata
- oltre 40 programmi automatici
- 20 programmi favoriti per salvare procedimenti di cottura personalizzati
- display a colore 3,9" TFT con indicazione grafica e testi in chiaro
- regolazione elettronica attraverso tasti a sensori retroilluminati
- indicazione temperatura interna e temperatura consigliata
- orologio elettronico (durata, fine, contaminuti) con indicazione in bianco
- funzione Retro-Clock
- porta con vetratura tripla
- riscaldamento rapido
- Eco-Modus, Demo-Modus, Standby-Modus
- volume vano cottura 43 litri
- illuminazione alogena
- interruttore di contatto della porta

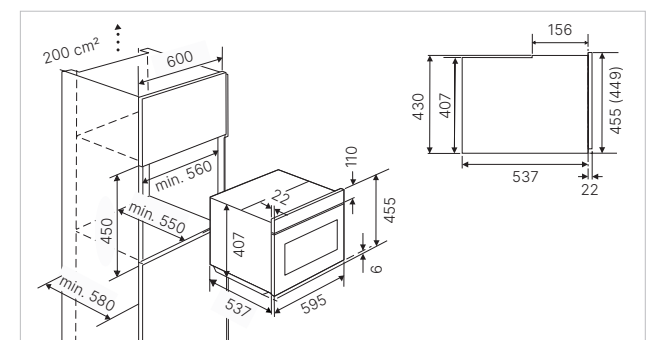
#### Accessori di serie:

- 1 leccarda universale in vetro, 1 griglia

**CBM 6550.0 W** Bianco, **senza Designkit** **2.444,- €**

#### Designkits:

Design Acciaio	Acc.-no. DK 1000	158,- €
Design Black Chrome	Acc.-no. DK 2000	210,- €
Design Silver Chrome	Acc.-no. DK 3000	210,- €
Design Gold	Acc.-no. DK 4000	272,- €
Design Black Velvet	Acc.-no. DK 5000	158,- €
Design Copper	Acc.-no. DK 7000	272,- €



# COMPACT. FORNI. MICROONDE. K-SERIES.3



**Graphite, maniglia nera, in acciaio, inclusa**



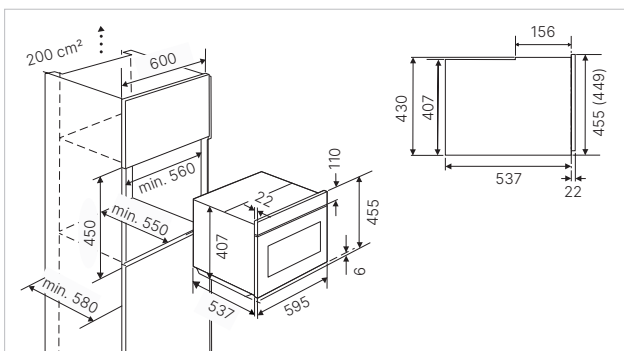
## CBM 6350.0 Graphite

- 10 funzioni del forno, 2 funzioni microonde (solo microonde o combinabile con qualsiasi funzione del forno)
- 10 livelli di regolazione per microonde
- microonde con 1000 Watt
- dispositivo per partenza immediata
- 10 programmi automatici
- display a colori 3,9'' TFT con indicazione grafica
- regolazione elettronica attraverso manopole in alluminio
- indicazione temperatura interna e temperatura consigliata
- orologio elettronico (durata, fine, contaminuti) con indicazione in bianco
- funzione Retro-Clock
- porta con vetratura tripla
- riscaldamento rapido
- Demo-Modus
- volume vano cottura 43 litri
- illuminazione alogena
- interruttore di contatto della porta

### Accessori di serie:

- 1 leccarda universale in vetro, 1 griglia

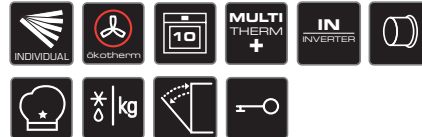
**CBM 6350.0 GPH6** Graphite, maniglia **inclusa** **2.324,- €**



# K-SERIES.3



**Nero, Design Acciaio**



## CBM 6350.0

- 10 funzioni del forno, 2 funzioni microonde (solo microonde o combinabile con qualsiasi funzione del forno)
- 10 livelli di regolazione per microonde
- microonde con 1000 Watt
- dispositivo per partenza immediata
- 10 programmi automatici
- display a colori 3,9'' TFT con indicazione grafica
- regolazione elettronica attraverso manopole in alluminio
- indicazione temperatura interna e temperatura consigliata
- orologio elettronico (durata, fine, contaminuti) con indicazione in bianco
- funzione Retro-Clock
- porta con vetratura tripla
- riscaldamento rapido
- Demo-Modus
- volume vano cottura 43 litri
- illuminazione alogena
- interruttore di contatto della porta

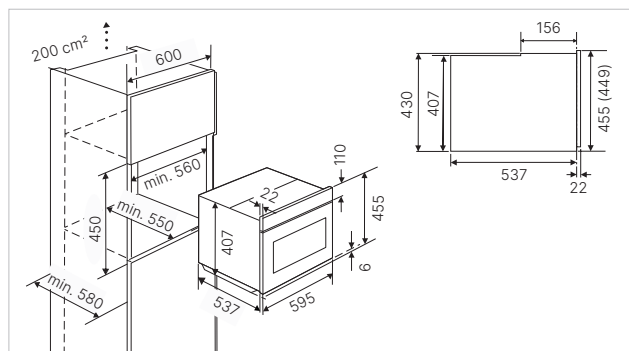
### Accessori di serie:

- 1 leccarda universale in vetro, 1 griglia

**CBM 6350.0 S** Nero, **senza** Designkit **2.159,- €**

### Designkits:

Design Acciaio	Acc.-no. DK 1000	158,- €
Design Black Chrome	Acc.-no. DK 2000	210,- €
Design Silver Chrome	Acc.-no. DK 3000	210,- €
Design Gold	Acc.-no. DK 4000	272,- €
Design Black Velvet	Acc.-no. DK 5000	158,- €
Design Copper	Acc.-no. DK 7000	272,- €



# COMPACT. FORNI. MICROONDE. K-SERIES.3



**MattBlack, maniglia nera, in acciaio, inclusa**



## CBM 6330.0 MattBlack

- 8 funzioni del forno
- 3 funzioni microonde (Solo microonde, microonde + grill e microonde + aria ventilata)
- 5 livelli di regolazione per microonde
- microonde con 1000 W
- dispositivo per partenza immediata
- regolazione del forno con manopole in alluminio
- orologio elettronico (durata, fine, contaminuti) con indicazione in bianco
- porta con vetratura tripla
- volume vano cottura 43 litri
- illuminazione alogena
- interruttore di contatto della porta

### Accessori di serie:

- 1 leccarda universale in vetro, 1 griglia

# K-SERIES.3



**Nero, Design Acciaio**



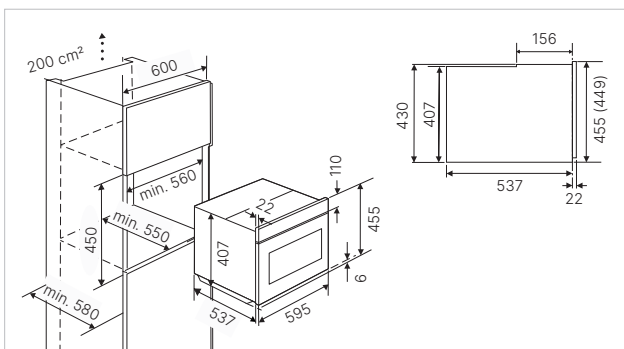
## CBM 6330.0

- 8 funzioni del forno
- 3 funzioni microonde (Solo microonde, microonde + grill e microonde + aria ventilata)
- 5 livelli di regolazione per microonde
- microonde con 1000 W
- dispositivo per partenza immediata
- regolazione del forno con manopole in alluminio
- orologio elettronico (durata, fine, contaminuti) con indicazione in bianco
- porta con vetratura tripla
- volume vano cottura 43 litri
- illuminazione alogena
- interruttore di contatto della porta

### Accessori di serie:

- 1 leccarda universale in vetro, 1 griglia

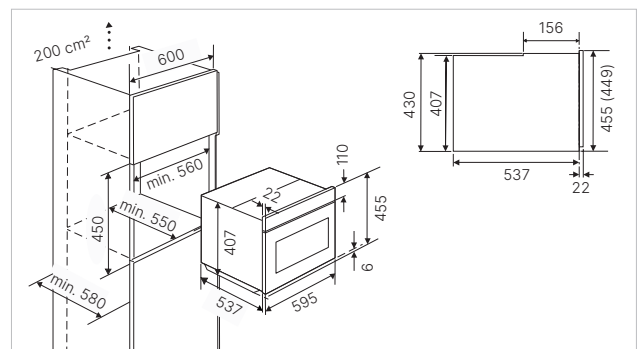
**CBM 6330.0 KSM6 MattBlack, maniglia incl. 1.879,- €**



**CBM 6330.0 S Nero, senza Designkit 1.569,- €**

### Designkits:

Design Acciaio	Acc.-no. DK 1000	158,- €
Design Black Chrome	Acc.-no. DK 2000	210,- €
Design Silver Chrome	Acc.-no. DK 3000	210,- €
Design Gold	Acc.-no. DK 4000	272,- €
Design Black Velvet	Acc.-no. DK 5000	158,- €
Design Copper	Acc.-no. DK 7000	272,- €



## COMPACT. FORNI. MICROONDE. K-SERIES.1



Design nero, maniglia Design Acciaio inclusa



### CMK 6120.0

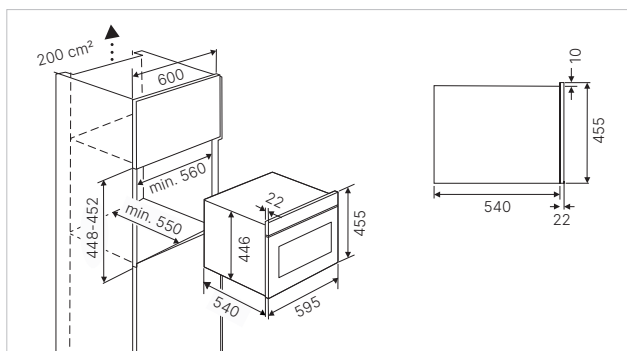
- 3 funzioni del forno
- 3 funzioni microonde (solo microonde, microonde + grill e microonde + aria ventilata)
- 6 livelli di regolazione per microonde
- microonde con 1.000 Watt
- grill con 1.500 Watt
- dispositivo per partenza immediata
- regolazione del forno con manopole
- orologio elettronico con indicazione in bianco
- porta con triplo vetro
- vano interno in acciaio
- grill ribaltabile
- illuminazione alogena
- interruttore di contatto della porta
- piatto rotante, Ø 32 cm
- 38 litri vano cottura
- maniglia in Design Acciaio inclusa

#### Accessori di serie:

- 1 leccarda universale, vetro, 1 griglia

I forni e forni compatti della K-SERIES.1 non possono essere combinati con gli Individual Design-Kit e gli apparecchi di altre K-SERIES.

**CMK 6120.0 S** Nero, maniglia inclusa **1.495,- €**



## COMPACT. MICROONDE. K-SERIES.3



Nero, Design Acciaio



### CM 6330.0

- 3 funzioni del forno (solo microonde, microonde + grill e solo grill)
- 5 livelli di regolazione per microonde
- microonde con 1.000 Watt
- grill con 1.400 Watt
- dispositivo per partenza immediata
- regolazione del forno con manopole in alluminio
- orologio elettronico con indicazione in bianco
- porta con vetratura doppia
- 44 litri vano cottura
- illuminazione alogena
- interruttore di contatto della porta

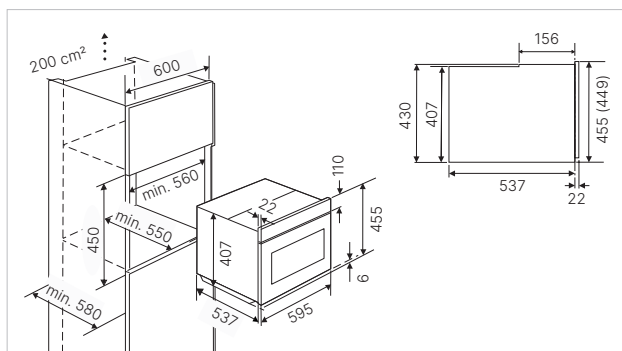
#### Accessori di serie:

- 1 leccarda universale, vetro, 1 griglia

**CM 6330.0 S** Nero, senza Designkit **1.339,- €**

#### Designkits:

Design Acciaio	Acc.-no. DK 1000	158,- €
Design Black Chrome	Acc.-no. DK 2000	210,- €
Design Silver Chrome	Acc.-no. DK 3000	210,- €
Design Gold	Acc.-no. DK 4000	272,- €
Design Black Velvet	Acc.-no. DK 5000	158,- €
Design Copper	Acc.-no. DK 7000	272,- €



# MICROONDE (NICCHIA DA 38).

## K-SERIES.3



**MattBlack**



**ML 6330.0 MattBlack** (cerniere porta sinistra)

**MR 6330.0 MattBlack** (cerniere porta destra)

- 3 funzioni del forno (solo microonde, microonde + grill e solo grill)
- 5 livelli di regolazione per microonde
- microonde con 850 Watt
- grill con 1.200 Watt
- 14 programmi automatici
- manopole in alluminio
- orologio elettronico con indicazione in bianco
- Standby-Modus
- vano cottura in acciaio con fondo in ceramica
- 22 litri vano cottura
- illuminazione
- cerniere porta destra o sinistra da definire (vedi modello)

**Dati tecnici:**

- dimensioni vano cottura L x A x P ca. 350 x 220 x 280 mm

**Accessori di serie:**

- 1 griglia

# K-SERIES.3



**Graphite**



**ML 6330.0 Graphite** (cerniere porta sinistra)

**MR 6330.0 Graphite** (cerniere porta destra)

- 3 funzioni del forno (solo microonde, microonde + grill e solo grill)
- 5 livelli di regolazione per microonde
- microonde con 850 Watt
- grill con 1.200 Watt
- 14 programmi automatici
- manopole in alluminio
- orologio elettronico con indicazione in bianco
- Standby-Modus
- vano cottura in acciaio con fondo in ceramica
- 22 litri vano cottura
- illuminazione
- cerniere porta destra o sinistra da definire (vedi modello)

**Dati tecnici:**

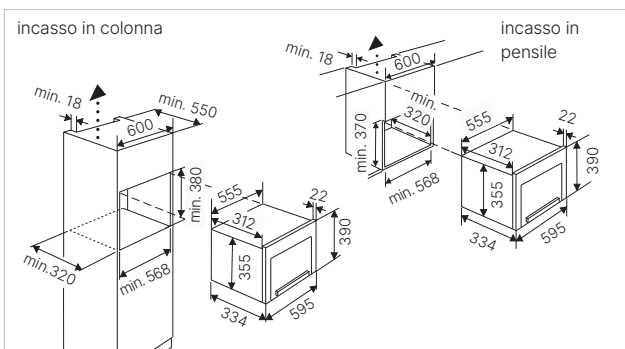
- dimensioni vano cottura L x A x P ca. 350 x 220 x 280 mm

**Accessori di serie:**

- 1 griglia

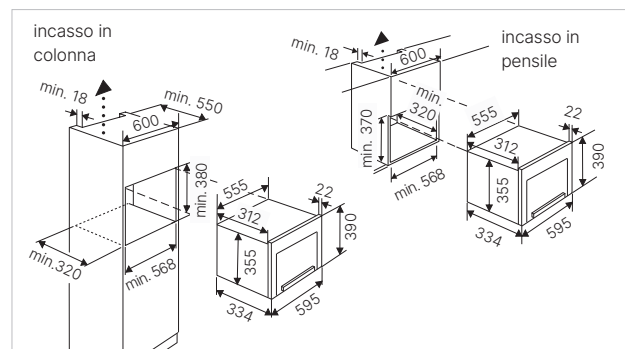
**ML/MR 6330.0 KSM** MattBlack

**1.014,- €**



**ML / MR 6330.0 GPH** Graphite

**1.014,- €**



# MICROONDE (NICCHIA DA 38).

## K-SERIES.3



**Nero, Design Acciaio**



**ML 6330.0** (cerniere porta sinistra)

**MR 6330.0** (cerniere porta destra)

- 3 funzioni del forno (solo microonde, microonde + grill e solo grill)
- 5 livelli di regolazione per microonde
- microonde con 850 Watt
- grill con 1.200 Watt
- 14 programmi automatici
- manopole in alluminio
- orologio elettronico con indicazione in bianco
- Standby-Modus
- vano cottura in acciaio con fondo in ceramica
- 22 litri vano cottura
- illuminazione
- cerniere porta destra o sinistra da definire (vedi modello)

**Dati tecnici:**

- dimensioni vano cottura L x A x P ca. 350 x 220 x 280 mm

**Accessori di serie:**

- 1 griglia

# K-SERIES.3



**Bianco**



**ML 6330.0** (cerniere porta sinistra)

**MR 6330.0** (cerniere porta destra)

- 3 funzioni del forno (solo microonde, microonde + grill e solo grill)
- 5 livelli di regolazione per microonde
- microonde con 850 Watt
- grill con 1.200 Watt
- 14 programmi automatici
- manopole in alluminio
- orologio elettronico con indicazione in bianco
- Standby-Modus
- vano cottura in acciaio con fondo in ceramica
- 22 litri vano cottura
- illuminazione
- cerniere porta destra o sinistra da definire (vedi modello)

**Dati tecnici:**

- dimensioni vano cottura L x A x P ca. 350 x 220 x 280 mm

**Accessori di serie:**

- 1 griglia

**ML/MR 6330.0 S** Nero, **senza** Designkit **897,- €**

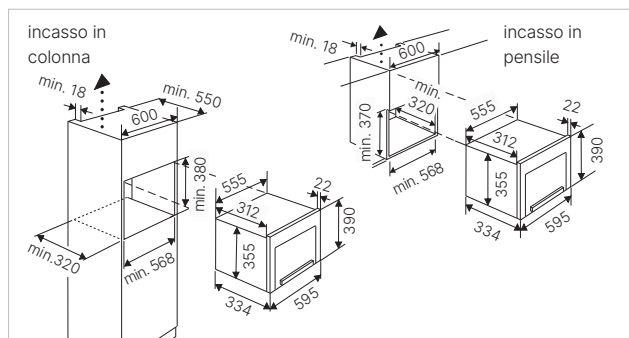
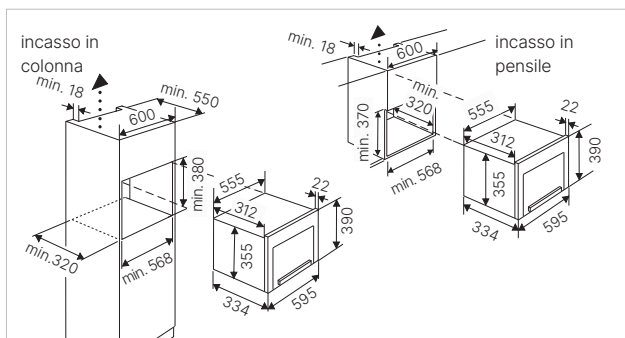
**Designkits:**

Design Acciaio	Acc.-no. DK 1003	34,- €
Design Black Chrome	Acc.-no. DK 2003	87,- €
Design Silver Chrome	Acc.-no. DK 3003	87,- €
Design Gold	Acc.-no. DK 4003	117,- €
Design Black Velvet	Acc.-no. DK 5003	48,- €
Design Copper	Acc.-no. DK 7003	87,- €

**ML/MR 6330.0 W** Bianco, **senza** Designkit **959,- €**

**Designkits:**

Design Acciaio	Acc.-no. DK 1003	34,- €
Design Black Chrome	Acc.-no. DK 2003	87,- €
Design Silver Chrome	Acc.-no. DK 3003	87,- €
Design Gold	Acc.-no. DK 4003	117,- €
Design Black Velvet	Acc.-no. DK 5003	48,- €
Design Copper	Acc.-no. DK 7003	87,- €



# MICROONDE (NICCHIA DA 38).

## K-SERIES.1



Design Nero



### M 6120.0 (cerniere porta sinistra)

- 3 funzioni del forno (solo microonde, microonde + grill e solo grill)
- 5 livelli di regolazione per microonde
- microonde con 750 Watt
- grill con 1.000 Watt
- 3 programmi automatici
- display TFT
- vano cottura in acciaio
- illuminazione
- piatto rotante,  $\varnothing$  24 cm
- 18 litri vano cottura

#### Dati tecnici:

- dimensioni vano cottura L x A x P ca. 305 x 210 x 280 mm

I forni e forni compatti della K-SERIES.1 non possono essere combinati con gli Individual Design-Kit e gli apparecchi di altre K-SERIES.

# K-SERIES.1



Design Bianco



### M 6120.0 (cerniere porta sinistra)

- 3 funzioni del forno (solo microonde, microonde + grill e solo grill)
- 5 livelli di regolazione per microonde
- microonde con 750 Watt
- grill con 1.000 Watt
- 3 programmi automatici
- display TFT
- vano cottura in acciaio
- illuminazione
- piatto rotante,  $\varnothing$  24 cm
- 18 litri vano cottura

#### Dati tecnici:

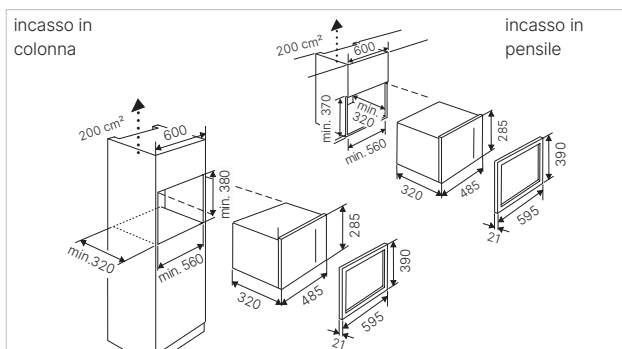
- dimensioni vano cottura L x A x P ca. 305 x 210 x 280 mm

I forni e forni compatti della K-SERIES.1 non possono essere combinati con gli Individual Design-Kit e gli apparecchi di altre K-SERIES.

M 6120.0 S

Nero

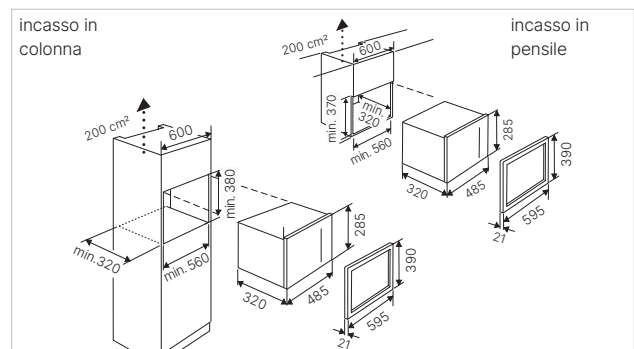
679,- €



M 6120.0 W

Bianco

729,- €



Tutte le funzioni a colpo d'occhio.

	CBM 6550.0	CBM 6350.0	CBM 6330.0
--	------------	------------	------------

### Funzioni del forno

	calore superiore / inferiore	•	•	•
	calore superiore	•	•	
	calore inferiore	•	•	•
	aria ventilata	•	•	•
	ECO	•	•	•
	aria ventilata intensiva	•	•	
	calore superiore/inferiore con aria calda	•		•
	funzione pizza	•	•	•
	grill - superficie ridotta	•	•	
	grill - superficie intera	•	•	•
	grill / calore inferiore	•		
	grill (superficie ridotta) con aria calda	•		
	grill (superficie intera) con aria calda	•	•	•
	grill con aria calda e calore inferiore	•		

### Funzioni speciali del forno

	scongelare	•		
	cottura a temperature basse	•		
	tenere in caldo	•		
	surgelati	•		
	scaldapiatti			
	gratinare	•		
	conservare	•		
	disseccare	•		
	cottura pane	•		
	fermentare			
	funzione yogurt			
	funzione pizza 340°			

	CBM 6550.0	CBM 6350.0	CBM 6330.0	CM 6330.0	CMK 6120.0	ML/MR 6330.0	M 6120.0
--	------------	------------	------------	-----------	------------	--------------	----------

### Funzioni microonde

	microonde	•	•	•	•	•	•
	microonde da combinare con qualsiasi funzione del forno	•	•				
	microonde + grill			•	•	•	•
	microonde + aria ventilata			•	•		



# Dati tecnici.

varianti di design	Forni. Microonde				Microonde		
	CBM 6550	CBM 6350	CBM 6330	CMK 6120	CM 6330.0	MR / ML 6330.0	M 6120.0
nero / bianco / Graphite / MattBlack	• / • / - / -	• / - / • / -	• / - / - / •	• / - / - / -	• / - / - / -	• / • / • / •	• / • / - / -
varianti Individual Design possibile	•	•	•		•	•	
<b>classe di efficienza energetica</b>							
classificazione							
cons. energia con funzione eco / aria ventilata in kWh							
<b>dotazione</b>							
TFT-Touch Display / TFT-Display	- / •	- / •					
LCD-Display				•			
timer elettronico con indicazione data / ora del giorno / programmazione forno	• / • / •	- / • / •	- / • / -	- / • / -	- / • / -	- / • / -	- / • / •
indicazione in bianco / indicazione in rosso	• / -	• / -	• / -	• / -	• / -	• / -	• / -
display grafico	•	•					
display con testi in chiaro	•						
funzione Pizza							
funzioni del forno	14	10	8	3	1		
funzioni speciali del forno	8						
funzioni a vapore / funzioni speciali a vapore							
Multilevel-Timer							
funzione solo microonde	•	•	•	•	•	•	•
funzioni combinate con microonde	•	•	•	•	•	•	•
microonde in Watt / livelli di regolazione microonde	1000 / 10	1000 / 10	1000 / 5	1000 / 6	1000 / 5	850 / 5	750 / 5
ricette							
tecnologia inverter	•	•					
programmi automatici	oltre 40	10				14	3
programmi preferiti	20						
regolazione del forno elettronica / meccanica	• / -	• / -	- / •	- / •	- / •	• / -	• / -
temperatura regolabile mass. in °C	270*	270*	250	250*	250*	270*	270*
regolazione attr. TFT-Touch / sensori / manopola	- / • / -	- / - / •	- / - / •	- / - / •	- / - / •	- / - / •	- / • / -
manopola in alluminio		•	•		•	•	
manopola in materiale sintetico				•			
termosonda	•						
indicazione temperatura interna e temperatura consigliata	•	•					
riscaldamento rapido	•	•					
interruttore di contatto della porta	•	•	•		•	•	•
sicurezza per bambini	•	•	•	•		•	•
porta interna in vetro su telaio in acciaio / porta interna in vetro / porta interna in metallo	- / - / •	- / - / •	- / - / •	- / - / •	- / - / •	- / - / •	- / - / •
no. vetri della porta	3	3	3	3	2	2	2
grill di grande superficie ribaltabile							
volume del forno in litri	43	43	43	38	44	22	18
dimensioni vano interno in mm (L x A x P)	475 x 232 x 365	475 x 232 x 365	475 x 232 x 365	420 x 210 x 390	475 x 232 x 400	350 x 220 x 280	305 x 210 x 280
illuminazione LED							
illuminazione alogena	•	•	•	•	•		
illuminazione						•	•
Eco-Modus / Demo-Modus / Standby-Modus	• / • / •	- / • / -				- / - / •	
<b>pulizia</b>							
rivestimento ökoEmail+	•	•	•		•		
funzione autopulente pirolisi							
funzione di pulizia a vapore							
catalizzatore per forno ökotherm®	•	•					
funzione ökoClean							
<b>accessori di serie</b>							
teglia, smaltata							
leccarda universale smaltata / vetro	- / 1	- / 1	- / 1	- / 1	- / 1		
griglia	1	1	1	1	1	1	1
set vapore							
estrazione totale / parziale							
<b>dati tecnici</b>							
allacciamento complessivo in kW	3,4	3,4	3,4	3,4	3,2	2,5	1,2
voltaggio in V	220 - 240	220 - 240	220 - 240		220-240	220-240	220-240
frequenza in Hz	50-60	50-60	50		50	50	50
lunghezza del cavo di allacciamento in metri	1,5	1,5	1,5		1,5	1,5	1,1
con presa	•	•	•	•	•	•	•
<b>dimensioni in mm</b>							
nicchia L x A x P	560 x 450 x 550	560 x 450 x 550	560 x 450 x 550	560 x 450 x 550	560 x 450 x 550	568 x 380/390 x 320	560 x 380 x 325

\* 300°C con funzione grill

# Macchina da caffè



# COMPACT. CAFFÈ. K-SERIES.8



**MattBlack**



## CKV 6800.0 MattBlack

- display TFT-Touch con indicazione grafica e testi in chiaro in 18 lingue
- regolazione elettronica attraverso TFT-Touch Display
- programmi favoriti per salvare impostazioni personalizzati
- 16 programmi
- programmazione quantità per 5 diverse dimensioni di tazze
- erogazione per 1 o 2 tazze
- funzione per cappuccino, latte macchiato, caffèlatte o latte
- recipiente latte estraibile con funzione di lavaggio
- possibilità di utilizzare caffè in grani o in polvere
- erogatore caffè regolabile in altezza da tazza espresso fino a bicchiere latte macchiato (ca. 85-140 mm)
- temperatura caffè regolabile per 3 diverse temperature
- aroma caffè regolabile per 5 intensità preimpostate
- programma di decalcificazione
- processo di lavaggio automatico all'accensione e allo spegnimento
- funzione acqua calda
- serbatoio d'acqua estraibile da davanti
- Standby Modus
- apparecchio estraibile su guide

# K-SERIES.8



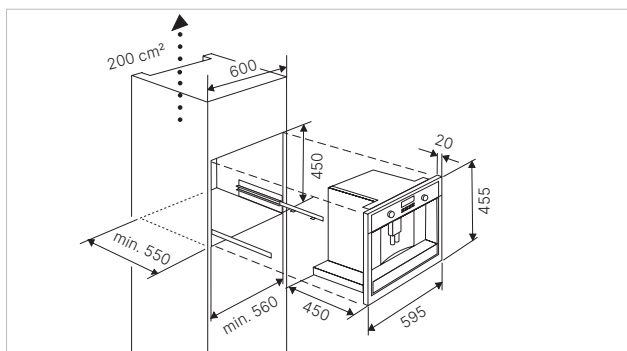
**Nero, Design Acciaio**



## CKV 6800.0

- display TFT-Touch con indicazione grafica e testi in chiaro in 18 lingue
- regolazione elettronica attraverso TFT-Touch Display
- programmi favoriti per salvare impostazioni personalizzati
- 16 programmi
- programmazione quantità per 5 diverse dimensioni di tazze
- erogazione per 1 o 2 tazze
- funzione per cappuccino, latte macchiato, caffèlatte o latte
- recipiente latte estraibile con funzione di lavaggio
- possibilità di utilizzare caffè in grani o in polvere
- erogatore caffè regolabile in altezza da tazza espresso fino a bicchiere latte macchiato (ca. 85-140 mm)
- temperatura caffè regolabile per 3 diverse temperature
- aroma caffè regolabile per 5 intensità preimpostate
- programma di decalcificazione
- processo di lavaggio automatico all'accensione e allo spegnimento
- funzione acqua calda
- serbatoio d'acqua estraibile da davanti
- Standby Modus
- apparecchio estraibile su guide

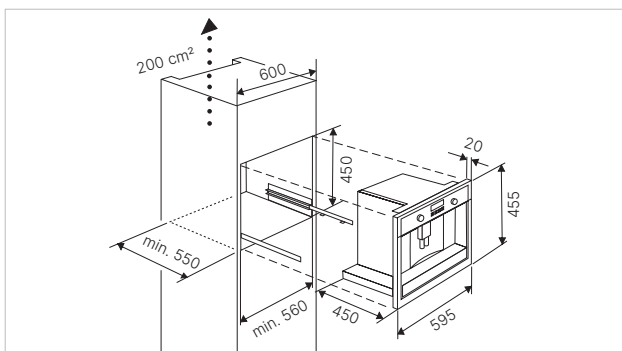
**CKV 6800.0 KSM** MattBlack **3.549,- €**



**CKV 6800.0 S** Nero, **senza** Designkit **3.289,- €**

### Designkits:

Design Acciaio	Acc.-no. DK 1001	22,- €
Design Black Chrome	Acc.-no. DK 2001	87,- €
Design Silver Chrome	Acc.-no. DK 3001	87,- €
Design Gold	Acc.-no. DK 4001	117,- €
Design Black Velvet	Acc.-no. DK 5001	33,- €
Design Copper	Acc.-no. DK 7001	87,- €



# Dati tecnici.

	Macchina caffè
<b>varianti di design</b>	<b>CKV 6800</b>
nero / bianco / Graphite / MattBlack	• / - / - / •
varianti Individual Design possibile	•
<b>dotazione</b>	
TFT-Touch Display / TFT-Display	• / -
LCD-Display	-
indicazione digitale	
indicazione in bianco	
display grafico / con testi in chiaro	• / •
preselezione del tempo	•
dimensione tazze regolabile	5
funzione latte	6
pressione macinatura	15 bar
erogazione per 1 o 2 tazze	•
funzione acqua calda	•
contenitore latte estraibile	•
serbatoio acqua estraibile da davanti	•
adatto per caffè in grani / in polvere	• / •
adatto per pads / capsule	- / -
regolazione elettronica / meccanica	• / -
regolazione attraverso TFT-Touch / sensori / manopole	• / - / -
indicazione temperatura	
erogatore caffè regolabile in altezza	8,5 - 14 cm
frontale completamente in vetro	•
volume in litri	
illuminazione LED	•
illuminazione alogena	
segnale d'allarme ottico / acustico	• / •
no. ripiani	
Demo-Modus	
Standby-Modus	•
<b>pulizia</b>	
lavaggio automatico	•
programma di decalcificazione	•
<b>accessori di serie</b>	
contenitore latte	•
cucchiaio per la polvere da caffè	•
pennello di pulizia	•
adattatore per pads, caffè in polvere e capsule	
<b>dati tecnici</b>	
allacciamento complessivo in kW	1,35
voltaggio in V	220-240
frequenza in Hz	50-60
livello del rumore dB	
lunghezza del cavo di allacciamento in metri	1,3
con presa	•
<b>dimensioni in mm</b>	
nicchia L x A x P	560 × 450 × 550



## | Cassetti

Individuali + variabili:

Il cassetto scaldavivande sotto la macchina del caffè, il cassetto per sottovuoto e forno a vapore come combinazione Sous-Vide o il pratico cassetto per accessori sotto il forno compatto: Küppersbusch offre la giusta combinazione.





## COMPACT. CASSETTI. SOTTOVUOTO. K-SERIES.8



Con frontale in vetro nero e listello Design Acciaio



Con frontale in vetro bianco e listello Design Acciaio



### CSV 6800.0

- ideale per la combinazione di un apparecchio compatto da 45 cm per l'incasso in una nicchia altezza 59 cm
- resa sottovuoto fino a 99,9 %
- frontale in vetro (vedi accessori opzionali) oppure con frontale del mobile
- regolazione elettronica attraverso tasti a sensori
- 3 livelli di sottovuoto (min./med./max.)
- funzione speciale marinare e liquidi sottovuoto
- 3 m<sup>3</sup>/h potenza di aspirazione
- lunghezza max. sacchetti 305 mm
- guide telescopiche

#### Dati tecnici:

- dimensione vano interno L x A x P ca. 310 × 330 × 65/85 mm

#### Accessori di serie:

- 25 sacchetti da sottovuoto 200 × 250 mm
- 25 sacchetti da sottovuoto 250 × 300 mm
- 1 riduttore
- 1 valvola sottovuoto (per collegamento a vasetti sottovuoto)

### CSV 6800.0

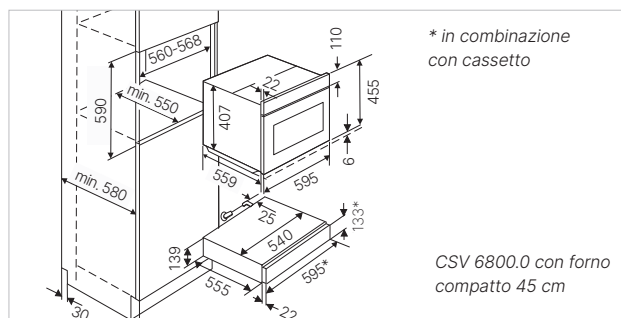
senza frontale in vetro **3.977,- €**

#### Accessori opzionali:

frontale in vetro nero	Acc.-no. ZV 8020	119,- €
frontale in vetro bianco	Acc.-no. ZV 8022	138,- €

#### Listelli Design:

listello Acciaio	Acc.-no. DK 1002	84,- €
listello Black Chrome	Acc.-no. DK 2002	98,- €
listello Silver Chrome	Acc.-no. DK 3002	98,- €
listello Gold	Acc.-no. DK 4002	112,- €
listello Black Velvet	Acc.-no. DK 5002	84,- €
listello Copper	Acc.-no. DK 7002	115,- €



# COMPACT. CASSETTI. RISCALDARE. K-SERIES.8



Con frontale in vetro nero e listello Design Acciaio



Con frontale in vetro bianco e listello Design Acciaio



Con frontale in vetro MattBlack



Con frontale in vetro Graphite



## CSW 6800.0

- ideale per la combinazione di un apparecchio compatto da 45 cm per l'incasso in una nicchia altezza 59 cm
- frontale in vetro (vedi accessori opzionali) oppure con frontale del mobile
- regolazione continua da ca. 30-80°C attraverso tasti a sensori
- timer elettronico (tempo, fine) con indicazione in rosso
- funzione di spegnimento fino a 4 ore
- adatto per tenere in caldo, scongelare, cottura a basse temperature, lievitare oppure riscaldare stoviglie
- capienza (secondo stoviglie):  
piatti da menu per 6 persone o 20 piatti da menu Ø 28 cm o 80 tazze da espresso o 40 tazze da cappuccino
- guide telescopiche
- tapettino antiscivolo

### Dati tecnici:

- dimensione vano interno L x A x P ca. 410 x 105 x 490 mm

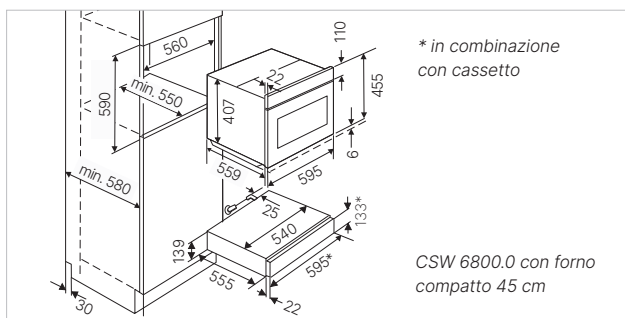
**CSW 6800.0** senza frontale in vetro **570,- €**

### Accessori opzionali:

frontale in vetro MattBlack	Acc.-no. ZC 8024	125,- €
frontale in vetro Graphite	Acc.-no. ZC 8023	196,- €
frontale in vetro nero	Acc.-no. ZC 8020	119,- €
frontale in vetro bianco	Acc.-no. ZC 8022	138,- €

### Listelli Design per frontali in vetro bianco e nero:

listello Acciaio	Acc.-no. DK 1002	84,- €
listello Black Chrome	Acc.-no. DK 2002	98,- €
listello Silver Chrome	Acc.-no. DK 3002	98,- €
listello Gold	Acc.-no. DK 4002	112,- €
listello Black Velvet	Acc.-no. DK 5002	84,- €
listello Copper	Acc.-no. DK 7002	115,- €



# COMPACT. CASSETTI. ACCESSORIO. K-SERIES.8



Con frontale in vetro nero e listello Design Acciaio



Con frontale in vetro bianco e listello Design Acciaio



Con frontale in vetro MattBlack



Con frontale in vetro Graphite



## CSZ 6800.0

- ideale per la combinazione di un apparecchio compatto da 45 cm per l'incasso in una nicchia altezza 59 cm
- frontale in vetro (vedi accessori opzionali) oppure con frontale del mobile
- guide telescopiche
- interno in acciaio
- tapettino antiscivolo

### Dati tecnici:

- dimensione vano interno L x A x P ca. 445 x 105 x 490 mm

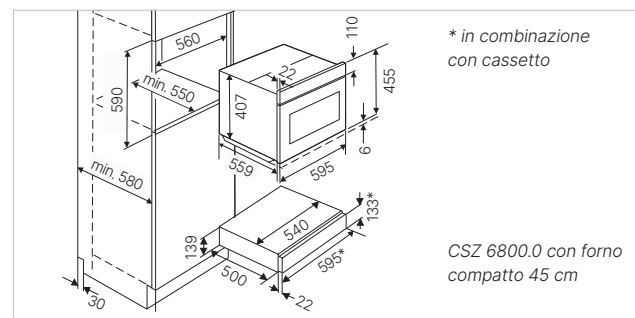
**CSZ 6800.0** senza frontale in vetro **367,- €**

### Accessori opzionali:

frontale in vetro MattBlack	Acc.-no. ZC 8024	125,- €
frontale in vetro Graphite	Acc.-no. ZC 8023	196,- €
frontale in vetro nero	Acc.-no. ZC 8020	119,- €
frontale in vetro bianco	Acc.-no. ZC 8022	138,- €

### Listelli Design per frontali in vetro bianco e nero:

listello Acciaio	Acc.-no. DK 1002	84,- €
listello Black Chrome	Acc.-no. DK 2002	98,- €
listello Silver Chrome	Acc.-no. DK 3002	98,- €
listello Gold	Acc.-no. DK 4002	112,- €
listello Black Velvet	Acc.-no. DK 5002	84,- €
listello Copper	Acc.-no. DK 7002	115,- €



| Individuali e versatili

# PIANI COTTURA & ASPIRAZIONE INTEGRATA

Piani cottura capaci di conquistare: dai più moderni piani a induzione ai consolidati fornelli a gas. Küppersbusch propone alternative per tutti i gusti, adattabili alle esigenze individuali più specifiche.





Piani cottura



# I DUE IN UNO

**Il piano cottura ad induzione con aspirazione integrata di Küppersbusch** unisce piano cottura e cappa in un unico pezzo! Un modo di aspirazione molto efficace, dato che grassi e vapori vengono aspirati direttamente dal piano cottura e, di conseguenza, non finiscono nell'ambiente cucina.

Non dover posizionare una cappa aspirante separatamente significa anche più libertà nella progettazione della cucina. Per esempio l'incasso del piano cottura sotto una finestra non è più un limite.

Durante la cottura posate la griglia sull'aspirazione. Invece il coperchio in vetro, come accessorio opzionale, copre completamente il downdraft quando non è in uso.

Oltre ai piani cottura larghi 90 e 80 cm ad induzione Küppersbusch offre anche la soluzione downdraft perfetta per la VarioLine:

L'aspirazione larga solo 14 cm, la VKM 1820.0, va montata tra le zone cottura della VarioLine



VKIW 3800.0 + VKM 1820.0 + VKI 3550.0



## Concetto individual per le griglie



*Design Acciaio*



*Design Gold*



*Design Black Chrome*



*Design Black Velvet*



*Design Silver Chrome*



*Design Copper*

Personalizzate anche il vostro piano cottura con aspirazione integrata adeguando il look ai forni, le cappe ecc. con griglie in acciaio, black chrome, silver chrome, gold, black velvet o copper.

Griglie non idonee per il lavaggio in lavastoviglie.





| duro quasi quanto un  
**DIAMANTE**

*Miradur*

La superficie di molti piani cottura Küppersbusch sono rifiniti con un rivestimento in SCHOTT CERAN® Miradur®.

Miradur® resiste alle sollecitazioni meccaniche e termiche dell'uso quotidiano della cucina e protegge dai graffi.

95 % in meno di graffi causati per esempio dalla sabbia che si deposita sulla superficie di cottura quando si lava l'insalata e che normalmente lascia segni permanenti quando si sposta la pentola. 70 % in meno di graffi causati da spugne abrasive.

Un piano cottura perfetto non deve essere solo funzionale, ma anche gradevole alla vista per lungo tempo. E questo è ciò che la finitura della superficie diamantata fa in modo brillante: l'affascinante design pone un chiaro accento e attira tutti gli sguardi come centro visivo della cucina. Miradur® è caratterizzato da un aspetto leggermente metallico e da un tocco futuristico. Un piano cottura che parla il proprio linguaggio di design e soddisfa i più alti requisiti estetici.

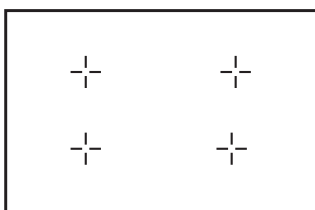


# VARIOLINE

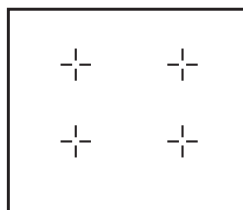
**VarioLine di Küppersbusch:** La VarioLine vi dà la possibilità di comporre con sistema modulare piani cottura sia di diverse modalità di riscaldamento sia di differente larghezze e combinarli in un insieme armonioso. È così che si crea il proprio spazio creativo culinario personale.

**Quanto può e deve essere largo il piano cottura?**

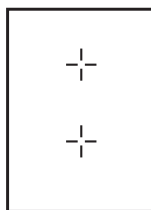
Ci sono delle specifiche dovute alla situazione dello spazio in cucina? O siete liberi di scegliere le dimensioni che più vi aggradano? Küppersbusch offre piani di cottura con larghezze di 80 cm, 60 cm, 38 cm e 30 cm di larghezza - anche per combinazioni, come mostrato nell'esempio di VarioLine.



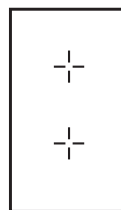
80



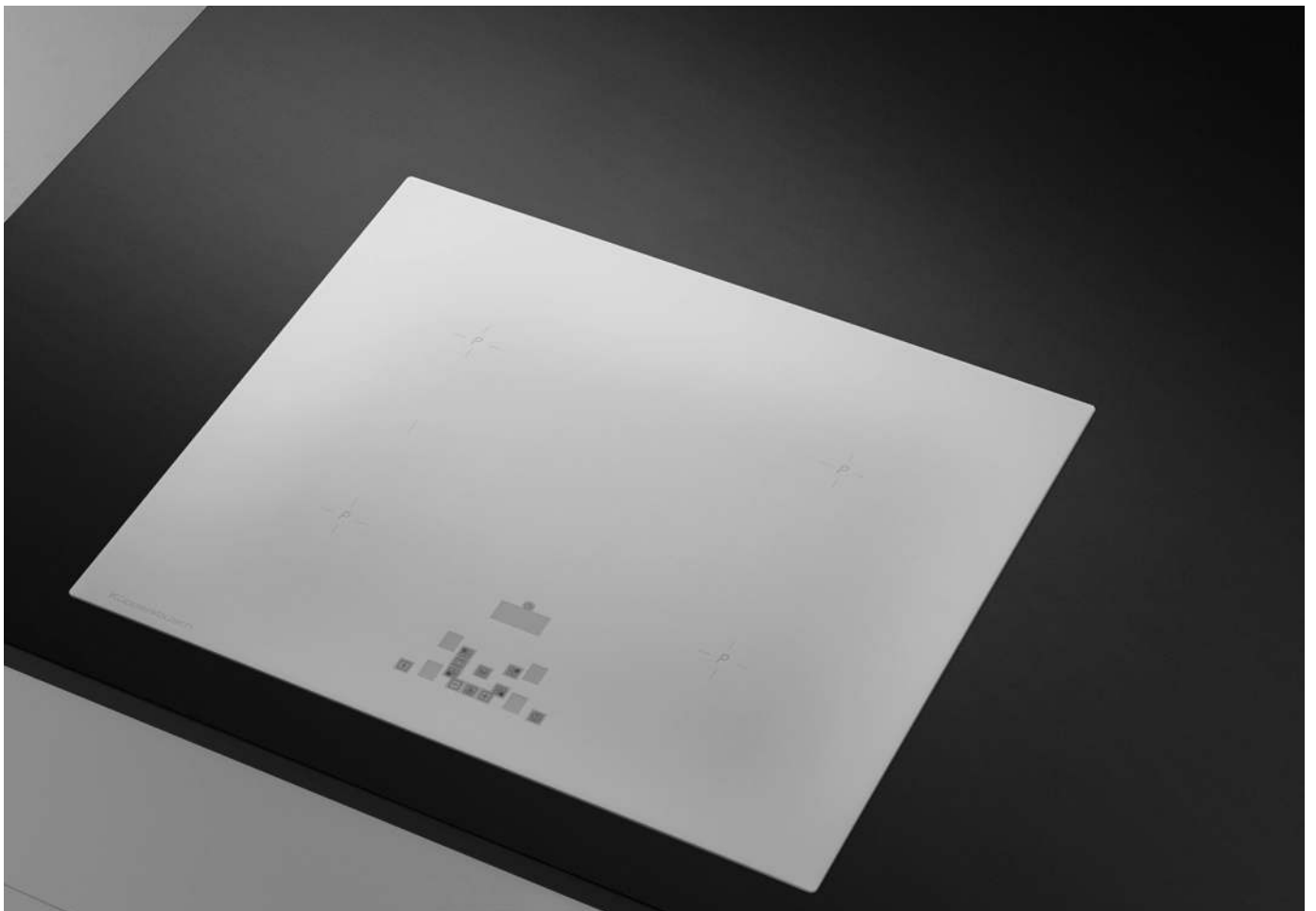
60



38



30



# DESIGN E FUNZIONE

Il piano in vetroceramica non deve essere per forza nero! Con Küppersbusch scegliete tra il classico vetro nero o nero opaco, il grigio decente o il bianco puro, cosicome i piani cottura Miradur™ in Chrome-Look. Un'altra domanda di gusto: come preferite il design della cornice?

Piani cottura



## Cornice in acciaio

Il lato anteriore e posteriore è rifinito con un elegante listello in acciaio. I piani di cottura con questa variante di design possono essere uniti attraverso la congiunzione VarioLine.



## Incasso a filo

Il piano cottura va incassato a filo nel piano di lavoro in modo di ottenere una superficie piana.

| Funzioni di

# COTTURA AUTOMATICA

**Le funzioni di cotture automatiche semplificano la cottura e sono incluse in molti piani di cottura della Küppersbusch.**

Con l'aiuto di questi livelli speciali, le temperature preimpostate vengono automaticamente raggiunte e mantenute o, se necessario, abbassate automaticamente al livello di ebollizione appropriato. In questo modo si evita che liquidi trabocchino o bruci nella pentola.

## **Sciogliere**

Sciogliere il cioccolato senza bagnomaria è possibile! Mettete semplicemente il cioccolato in un pentolino, posizionate sul piano di cottura e selezionate la funzione speciale sciogliere. Il cioccolato si scioglie senza bruciare. Garantito.

## **Tenere in caldo**

Il pasto è pronto, ma gli ospiti ritardano? Questo non è un problema con la funzione tenere in caldo. Gli alimenti già cotti possono essere mantenuti in caldo direttamente sul piano di cottura utilizzando questa funzione speciale.

## **Cottura pasta**

La funzione automatica cottura pasta rende la cottura della pasta ancora più comoda. Una volta selezionata, il piano torna alla corretta impostazione di calore subito dopo che è stato portato a ebollizione.

## **Quickboiling**

L'impostazione di bollitura rapida aiuta, ad esempio, a cuocere il riso. Se la pentola viene posizionata sul piano cottura, viene emesso un segnale acustico poco prima che l'acqua inizi a bollire. Dopo poco tempo, un altro segnale indica che il piano tornerà automaticamente ad un livello di potenza più basso in modo da poter continuare la cottura.

## **Cottura riso**

Cucinare il riso non è mai stato così facile! Versate l'acqua e il riso in una pentola, selezionate la funzione di cottura automatica riso e il piano cottura farà il resto.

## **Friggere**

La frittura sul piano di cottura è particolarmente comoda grazie alla cottura automatica. Non appena il grasso di frittura nella pentola raggiunge la temperatura ottimale, viene emesso un segnale acustico. Il cibo può quindi essere aggiunto e fritto come di consueto.

## **Arrostire**

Il piano di cottura si occupa di decidere quale sia l'impostazione giusta per ottenere la temperatura ottimale per arrostitire. Dopo aver preriscaldato la pentola, un segnale acustico indica il momento in cui inserire il cibo nella pentola. Il controllo automatico della potenza mantiene quindi costante la temperatura nelle pentole.

## **Grigliare**

Preparare un pezzo di carne succulento è molto semplice con l'aiuto dell'impostazione del grill. Dopo aver riscaldato la padella sul piano cottura con l'impostazione grill selezionata, vi si mette la carne. Il piano di cottura controlla automaticamente la temperatura necessaria per ottenere un risultato di arrostitimento ottimale.

## **Pochè**

Con questa funzione di cottura, fare il pochè sul piano di cottura è un gioco da ragazzi. Questa preparazione delicata, in cui l'acqua viene riscaldata ma non bolle, è particolarmente adatta per filetti di pesce pregiati o per uovo in camicia.

## **Confit**

Volete conservare carne, pesce o verdure in modo delizioso? Selezionare il livello confit e cuocere gli alimenti lentamente a basse temperature.



Quickboiling



Friggere



Sciogliere



Tenere in caldo



Arrostire



Cottura pasta



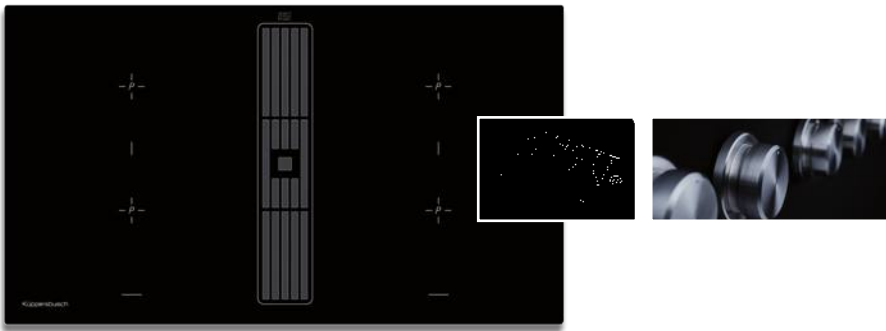
Grigliare



Flexigrill Acc.-no. 1303



# PIANI COTTURA. ASPIRAZIONE INTEGRATA. INDUZIONE. K-SERIES.8



senza cornice, nero, con griglia di serie



## KMI 9850.0

### Dotazione piano cottura ad induzione:

- posizioni di potenza a 10 livelli attraverso manopole in acciaio "knobControl" incl. funzione Power
- 3 funzioni di cottura automatica: sciogliere, tenere in caldo, cottura pasta
- memoria di spegnimento
- funzione ponte, zone anteriori collegabili con zone posteriori
- cottura automatica con avvio rapido
- indicazione del calore residuo
- funzionamento vacanze (comando per il limite del funzionam.)
- griglia inclusa
- 4 zone cottura 210 × 190 mm / 2.100 W (3.700 W\*)
- \* con funzione Power

### Dotazione aspirazione:

- motore nello zoccolo
- capacità aspirante: max. funzione normale 530 m<sup>3</sup>/h, funzione intensiva 620 m<sup>3</sup>/h
- livello rumore: min. 45 dB, max. 63 dB, int. 68 dB
- 4 livelli di potenza, funzione intensiva inclusa
- indicazione digitale
- filtri metallo in cornice d'acciaio (10 strati) con **96,5 % di separazione di grasso**
- dispositivo automatico di aspirazione fine funzione
- funzionalmento a circolazione d'aria possibile (vedi acc. opzionali)
- scarico aria da destra (possibilità di uscita a sinistra attraverso ordinazione specificata)
- conduzione aria inclusa

### Dati tecnici:

- allacciamento tubo di scarico motore a zoccolo Naber Compair Flow NW 150
- dimensioni apparecchio L x P ca. 898 × 518 mm
- misure di ritaglio L x P ca. 860 × 500 mm (per incasso a filo seguire il rispettivo disegno di misure)

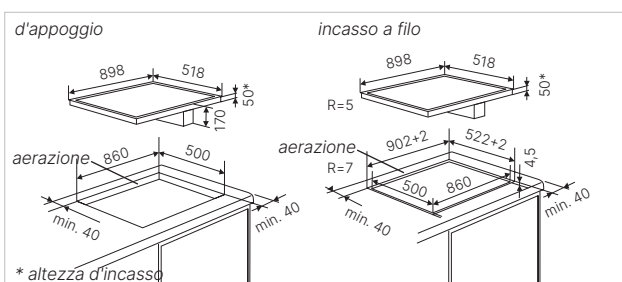
### Accessori opzionali:

- FlexiGrill	Acc.-no. 1303	286,- €
- Filtro PlasmaMade	Acc.-no. GUC 1314	815,- €
- box filtro a carbone	Acc.-no. ZK 8001	464,- €
- copertura in vetro Miradur	Acc.-no. ZK 8005	240,- €
- sistema contatto wireless finestra	Acc.-no. ZK 8002	747,- €

### Design griglie:

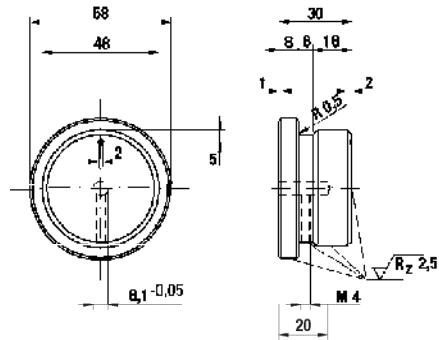
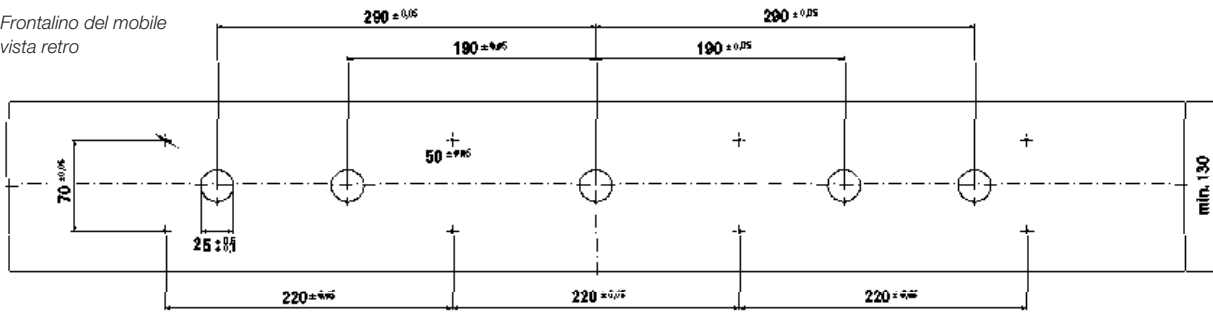
- Design Acciaio	Acc.-no. 99089	107,- €
- Design Black Chrome	Acc.-no. 99090	224,- €
- Design Silver Chrome	Acc.-no. 99091	224,- €
- Design Gold	Acc.-no. 99092	224,- €
- Design Black Velvet	Acc.-no. 99093	117,- €
- Design Copper	Acc.-no. 99094	224,- €

**KMI 9850.0 SR** nero, senza cornice **5.754,- €**



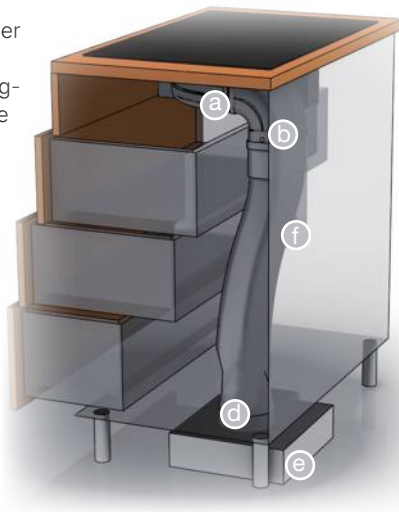
## Misure per pannello comandi KMI 9850.0

Frontalino del mobile  
vista retro



## Installazione e allestimento KMI 9850.0

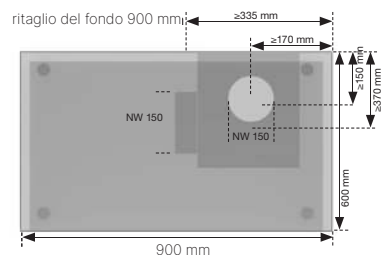
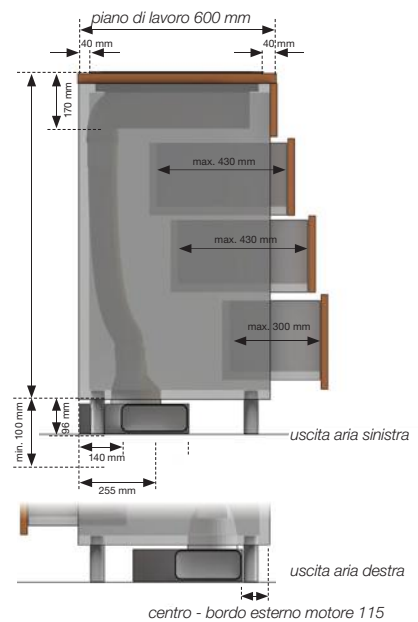
Il sistema salvaspazio per la condotta dell'aria di scarico può essere integrato invisibile nella parte posteriore del mobile di base.



schema d'installazione del sistema di conduzione aria

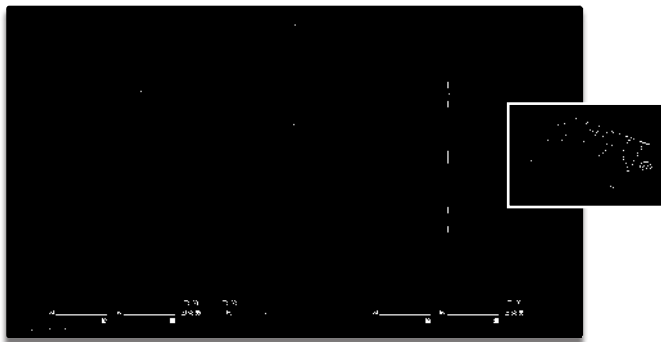


Variante d'incasso con piano lavoro 600 mm



La condotta dell'aria di scarico può essere a destra o sinistra.

# PIANI COTTURA. ASPIRAZIONE INTEGRATA. INDUZIONE. K-SERIES.8



senza cornice, nero, con griglia di serie



## KMI 9800.0

### Dotazione piano cottura ad induzione:

- posizioni di potenza a 10 livelli "glideControl+" incl. funzione Power, con indicazione in rosso
- 3 funzioni di cottura automatica: sciogliere, tenere in caldo, cottura pasta
- contaminuti con funzionamento di spegnimento
- funzione ponte, zone anteriori collegabili con zone posteriori
- cottura automatica con avvio rapido
- indicazione del calore residuo
- funzionamento vacanze (comando per il limite del funzionam.)
- griglia inclusa
- 4 zone cottura 210 × 190 mm / 2.100 W (3.700 W\*)
- \* con funzione Power

### Dotazione aspirazione:

- motore nello zoccolo
- capacità aspirante: max. funzione normale 530 m<sup>3</sup>/h, funzione intensiva 620 m<sup>3</sup>/h
- livello rumore: min. 45 dB, max. 63 dB, int. 68 dB
- 4 livelli di potenza, funzione intensiva inclusa
- indicazione digitale
- filtri metallo in cornice d'acciaio (10 strati) con **96,5 % di separazione di grasso**
- dispositivo automatico di aspirazione fine funzione
- funzionalmento a circolazione d'aria possibile (vedi acc. opzionali)
- scarico aria da destra (possibilità di uscita a sinistra attraverso ordinazione specificata)
- conduzione aria inclusa

### Dati tecnici:

- allacciamento tubo di scarico motore a zoccolo Naber Compair Flow NW 150
- dimensioni apparecchio L x P ca. 898 × 518 mm
- misure di ritaglio L x P ca. 860 × 500 mm (per incasso a filo seguire il rispettivo disegno di misure)

### Accessori opzionali:

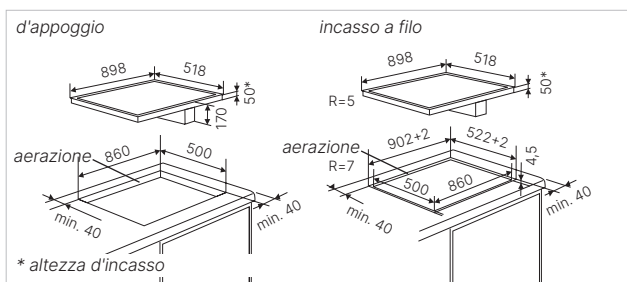
- FlexiGrill	Acc.-no. 1303	286,- €
- Filtro PlasmaMade	Acc.-no. GUC 1314	815,- €
- box filtro a carbone	Acc.-no. ZK 8001	464,- €
- copertura in vetro Miradur	Acc.-no. ZK 8005	240,- €
- sistema contatto wireless finestra	Acc.-no. ZK 8002	747,- €

### Design griglie:

- Design Acciaio	Acc.-no. 99089	107,- €
- Design Black Chrome	Acc.-no. 99090	224,- €
- Design Silver Chrome	Acc.-no. 99091	224,- €
- Design Gold	Acc.-no. 99092	224,- €
- Design Black Velvet	Acc.-no. 99093	117,- €
- Design Copper	Acc.-no. 99094	224,- €

KMI 9800.0 SR

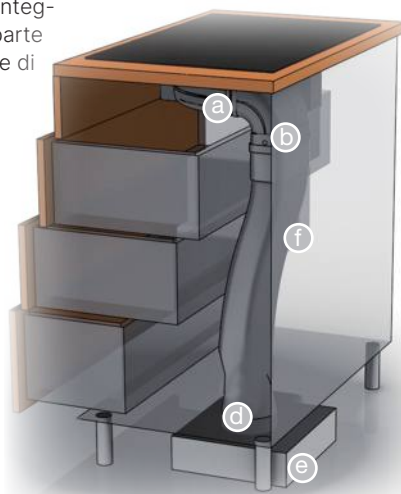
nero, senza cornice 4.769,- €





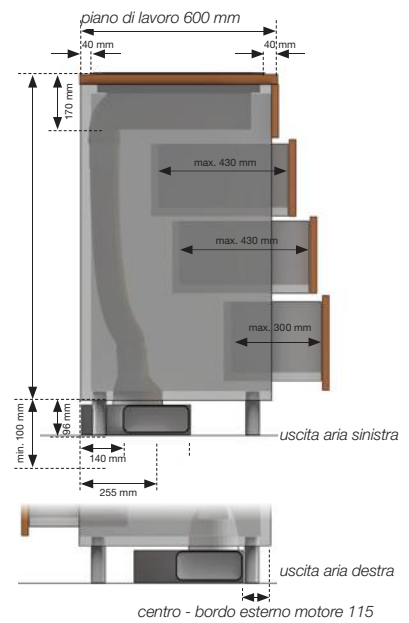
### Installazione e allestimento KMI 9800.0

Il sistema salvaspazio per la condotta dell'aria di scarico può essere integrato invisibile nella parte posteriore del mobile di base.

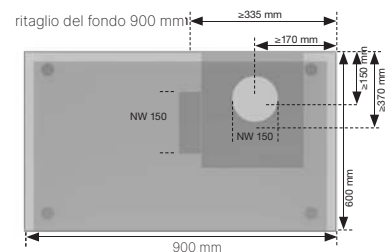


schema d'installazione del sistema di conduzione aria

Variante d'incasso con piano lavoro 600 mm



Piani cottura

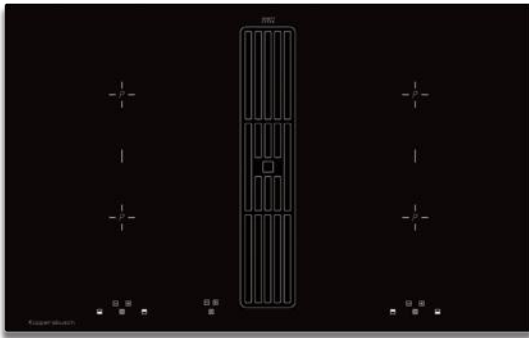


La condotta dell'aria di scarico può essere a destra o sinistra.

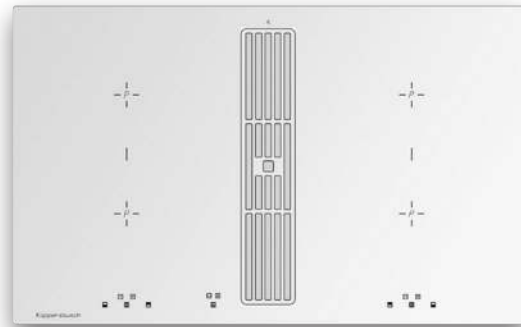
# PIANI COTTURA. ASPIRAZIONE INTEGRATA. INDUZIONE.

## K-SERIES.5

## K-SERIES.5



senza cornice, nero, con griglia di serie



senza cornice, bianco, con griglia di serie



### KMI 8500.0

#### Dotazione piano cottura ad induzione:

- posizioni di potenza a 10 livelli "selectControl" incl. funzione Power, con indicazione in rosso
  - funzione ponte, zone anteriori collegabili con zone posteriori
  - indicazione del calore residuo
  - contaminuti con funzione di spegnimento
  - funzionamento vacanze (comando per il limite del funzionam.)
  - griglia inclusa
  - 2 zone cottura 210 × 190 mm / 2.100 W (3.000 W\*)
  - 2 zone cottura 210 × 190 mm / 1.650 W (1.850 W\*)
- \* con funzione Power

#### Dotazione aspirazione:

- motore nello zoccolo
- capacità aspirante: max. funzione normale 530 m<sup>3</sup>/h, funzione intensiva 620 m<sup>3</sup>/h
- livello rumore: min. 45 dB, max. 63 dB, int. 68 dB
- 4 livelli di potenza, funzione intensiva inclusa
- indicazione digitale
- filtro metallo con **96,5 % di separazione di grasso**
- dispositivo automatico di aspirazione fine funzione
- funzionalmento a circolazione d'aria possibile (vedi acc. opzionali)
- scarico aria da destra (possibilità di uscita a sinistra attraverso ordinazione specificata)
- conduzione aria inclusa

#### Dati tecnici:

- allacciamento tubo di scarico motore a zoccolo Naber Compair Flow NW 150
- dimensioni apparecchio L x P ca. 830 × 515 mm
- misure di ritaglio L x P ca. 750 × 500 mm (per incasso a filo seguire il rispettivo disegno di misure)

#### Accessori opzionali:

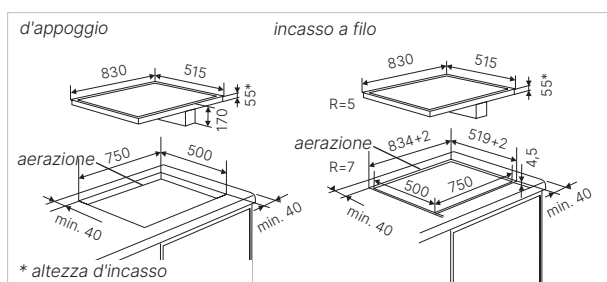
- FlexiGrill Acc.-no. 1303 286,- €
- Filtro PlasmaMade Acc.-no. GUC 1314 815,- €
- box filtro a carbone Acc.-no. ZK 8001 464,- €
- copertura in vetro nera Acc.-no. ZK 8000 135,- €
- sistema contatto wireless finestra Acc.-no. ZK 8002 747,- €

#### Design griglie:

- Design Acciaio Acc.-no. 99089 107,- €
- Design Black Chrome Acc.-no. 99090 224,- €
- Design Silver Chrome Acc.-no. 99091 224,- €
- Design Gold Acc.-no. 99092 224,- €
- Design Black Velvet Acc.-no. 99093 117,- €
- Design Copper Acc.-no. 99094 224,- €

**KMI 8500.0 SR** nero, senza cornice **3.997,- €**  
**KMI 8500.0 WR \*** bianco, senza cornice **4.089,- €**

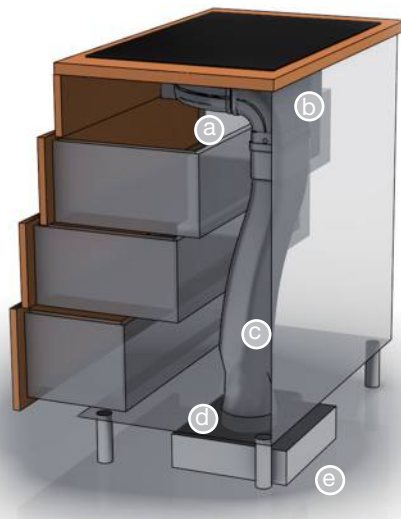
\* fino ad esaurimento





### Installazione e allestimento KMI 8500.0

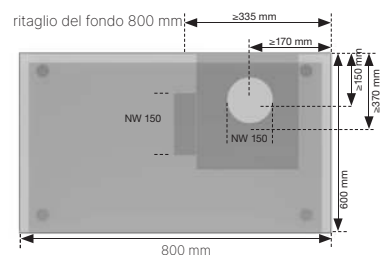
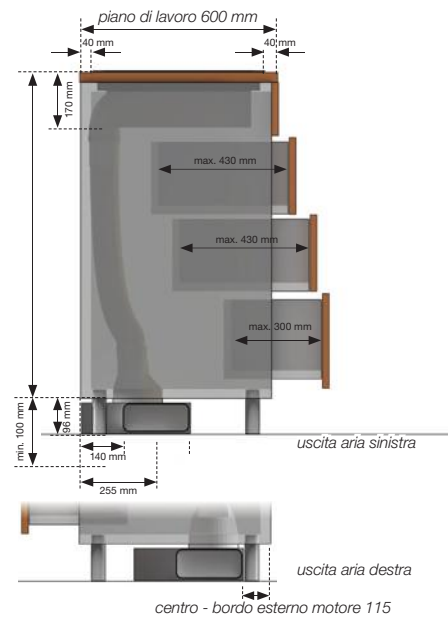
Il sistema salvaspazio per la condotta dell'aria di scarico può essere integrato invisibile nella parte posteriore del mobile di base.



schema d'installazione del sistema di conduzione aria



Variante d'incasso con piano lavoro 600 mm



La condotta dell'aria di scarico può essere a destra o sinistra.

# PIANI COTTURA. ASPIRAZIONE INTEGRATA. INDUZIONE. K-SERIES.5



senza cornice, nero, con griglia di serie



## KMI 8590.0

### Dotazione piano cottura ad induzione:

- posizioni di potenza a 10 livelli "glideControl+" incl. funzione Power, con indicazione in rosso
- 8 funzioni di cottura automatica: sciogliere, tenere in caldo, cottura pasta, pochè, confit, friggere, arrostitire, grigliare
- funzione ponte, zone anteriori collegabili con zone posteriori - PowerManagement
- indicazione del calore residuo
- contaminuti con funzione di spegnimento
- funzionamento vacanze (comando per il limite del funzionam.)
- griglia inclusa
- 2 zone cottura 235 × 188,5 mm / 1.750 W (2.200 W\*)
- 2 zone cottura 228 × 200 mm / 1.750 W (2.000 W\*)
- \* con funzione Power

### Dotazione aspirazione:

- motore sotto il piano cottura
- capacità aspirante: max. funzione normale 601 m<sup>3</sup>/h, funzione intensiva 627 m<sup>3</sup>/h
- livello rumore: min. 43 dB, max. 65 dB, int. 66 dB
- 10 livelli di potenza, funzione intensiva inclusa
- indicazione digitale
- filtro metallo (10 strati) con **89,5 % di separazione di grasso**
- regolazione automatico dell'aspirazione
- funzione FreshAir
- indicazione di saturazione filtri
- dispositivo automatico di aspirazione fine funzione
- funz. a circolazione d'aria possibile (vedi acc. opzionali)
- scarico aria dietro da sinistra

### Dati tecnici:

- allacciamento tubo di scarico motore Naber Compair Flow NW 150
- dimensioni apparecchio L x P ca. 800 × 510 mm
- misure di ritaglio L x P ca. 770 × 490 mm (per incasso a filo seguire il rispettivo disegno di misure)

### Accessori opzionali:

- FlexiGrill	Acc.-no. 1303	286,- €
- Filtro PlasmaMade	Acc.-no. GUC 1314	815,- €
- set filtri ceramica (3 pz)	Acc.-no. ZKM 8595	507,- €
- set per conduzione aria alla parete posteriore	Acc.-no. ZKM 8500	74,- €
- Basic-Set per depurante	Acc.-no. ZKM 8000 A	178,- €

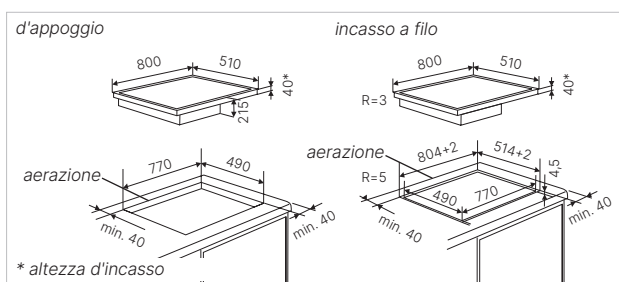
### Design griglie:

- Design Acciaio	Acc.-no. DK 8591	150,- €
- Design Black Chrome	Acc.-no. DK 8592	189,- €
- Design Silver Chrome	Acc.-no. DK 8593	189,- €
- Design Gold	Acc.-no. DK 8594	189,- €
- Design Black Velvet	Acc.-no. DK 8595	150,- €
- Design Copper	Acc.-no. DK 8597	189,- €



Scansionate il codice QR e scoprite di più.

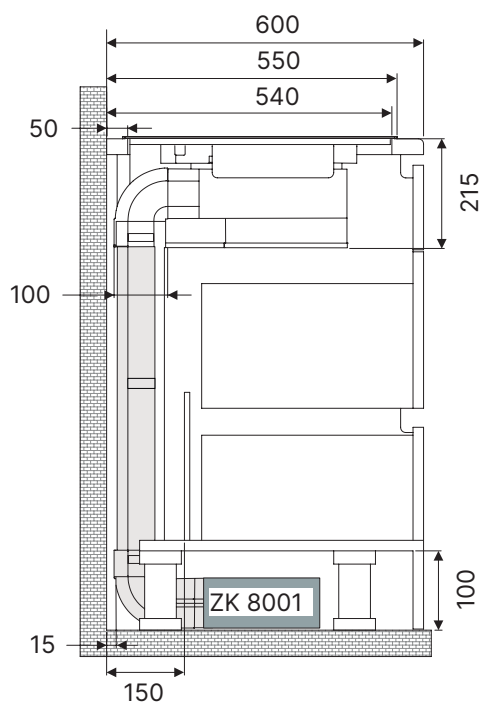
**KMI 8590.0 SR**      nero, senza cornice      **3.839,- €**







**Esempio d'incasso KMI 8590.0**  
 con Basic-Set ZKM 8000 A e box filtro a  
 carbone ZK 8001



# PIANI COTTURA. ASPIRAZIONE INTEGRATA. INDUZIONE. K-SERIES.5



senza cornice, nero, con griglia di serie



## KMI 8560.0

### Dotazione piano cottura ad induzione:

- posizioni di potenza a 10 livelli "glideControl" incl. funzione Power, con indicazione in bianco
  - 3 funzioni di cottura automatica: sciogliere, tenere in caldo, cottura pasta
  - funzione grill ottimizzata per Acc. Flexi Grill 1303
  - funzione ponte automatica, zona destra anteriore collegabile con zona posteriore
  - riconoscimento pentola e assegnamento comandi automatico
  - cottura automatica con avvio rapido
  - indicazione del calore residuo
  - contaminuti con funzionamento spegnimento
  - funzionamento vacanze (comando per il limite del funzionam.)
  - griglia inclusa
  - 1 zona cottura  $\varnothing$  210 mm / 2.300 W (3.700 W\*)
  - 1 zona cottura  $\varnothing$  180 mm / 1.850 W (3.000 W\*)
  - 2 zone cottura 190 x 210 mm / 2.100 W (3.700 W\*)
- \* con funzione Power

### Dotazione aspirazione:

- motore sotto il piano cottura
- capacità aspirante:  
max. funzione normale 435 m<sup>3</sup>/h, funzione intensiva 570 m<sup>3</sup>/h
- livello rumore: min. 35 dB, max. 70 dB, int. 74 dB
- 10 livelli di potenza, funzione intensiva inclusa
- indicazione digitale
- filtro metallo in cornice d'acciaio (10 strati) con **97,7 % di separazione di grasso**
- dispositivo automatico di aspirazione fine funzione
- funzionalmento a circolazione d'aria possibile (vedi acc. opzionali)
- scarico aria da dietro destra

### Dati tecnici:

- allacciamento tubo di scarico motore Naber Compair Flow NW 150
- dimensioni apparecchio L x P ca. 798 x 518 mm
- misure di ritaglio L x P ca. 750 x 500 mm (per incasso a filo seguire il rispettivo disegno di misure)

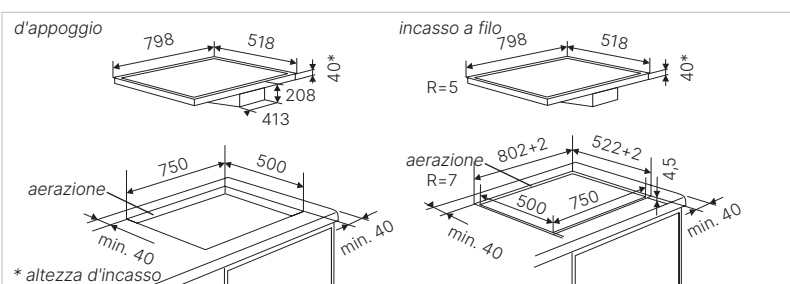
### Accessori opzionali:

- |                           |                     |         |
|---------------------------|---------------------|---------|
| - profili cornice acciaio | Acc.-no. ZK 0800    | 74,- €  |
| - FlexiGrill              | Acc.-no. 1303       | 286,- € |
| - Filtro PlasmaMade       | Acc.-no. GUC 1314   | 815,- € |
| - Filtro carbone          | Acc.-no. ZKM 8150   | 293,- € |
| - copertura in vetro nero | Acc.-no. ZKM 8050   | 207,- € |
| - Basic-Set per depurante | Acc.-no. ZKM 8000 A | 178,- € |

## KMI 8560.0 SR

nero, senza cornice

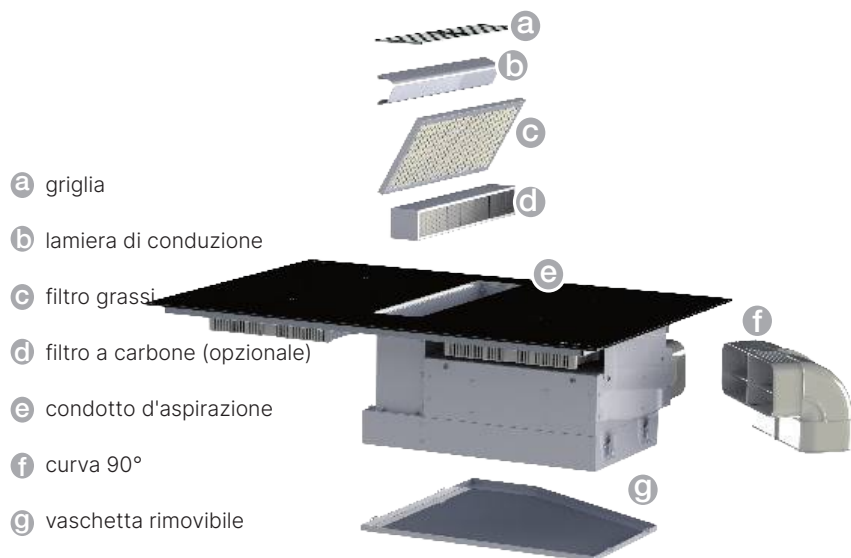
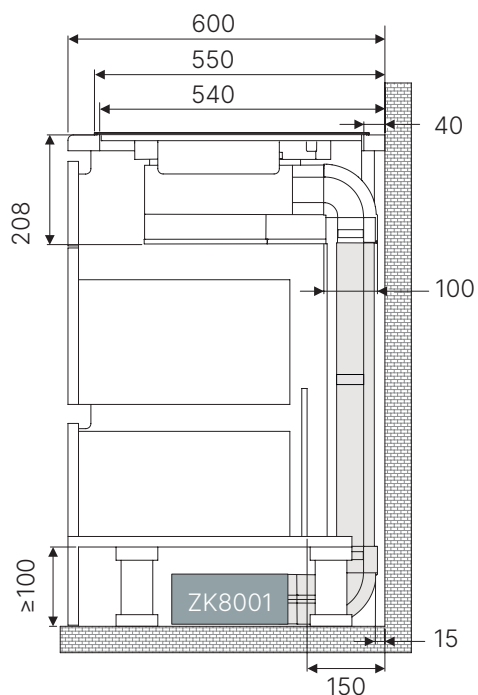
4.237,- €



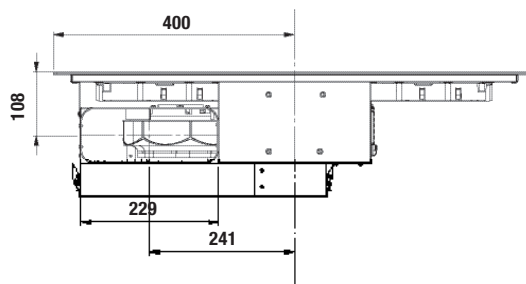


### Installazione e allestimento KMI 8560.0

Grazie al sistema all-in-one con il motore integrato nel piano cottura, è possibile far uscire l'aria di scarico sotto il piano cottura in tutte le direzioni. La curva 90° in alto è inclusa nella confezione.



veduta retro



### Esempio d'incasso KMI 8560.0

con Basic-Set ZKM 8004 A e box filtro a carbone ZK 8001

# VARIOLINE. ASPIRAZIONE INTEGRATA K-SERIES.8



senza cornice



## VKM 1820.0

- motore nello zoccolo
- posizioni di potenza a 4 livelli "selectControl" con indicazione in rosso
- capacità aspirante: max. funzione normale 455 m<sup>3</sup>/h, funzione intensiva 551 m<sup>3</sup>/h
- livello rumore: min. 31 dB, max. 66 dB, int. 70 dB
- indicazione digitale
- filtro metallo con 96,7 % di separazione di grasso
- dispositivo automatico di aspirazione fine funzione
- spegnimento centrale
- funzione vacanze (comando per il limite del funzionamento)
- funzionamento a circolazione d'aria possibile (vedi acc. opz.)
- griglia inclusa
- profili acciaio inclusi (necessario per congiunzione VarioLine acc. 1130)
- conduzione aria inclusa
- in combinazione con i piani cottura gas GKS 3820.0 o GWS 3811.0 è necessario aggiungere il deflettore gas acc.no. ZKM 8053

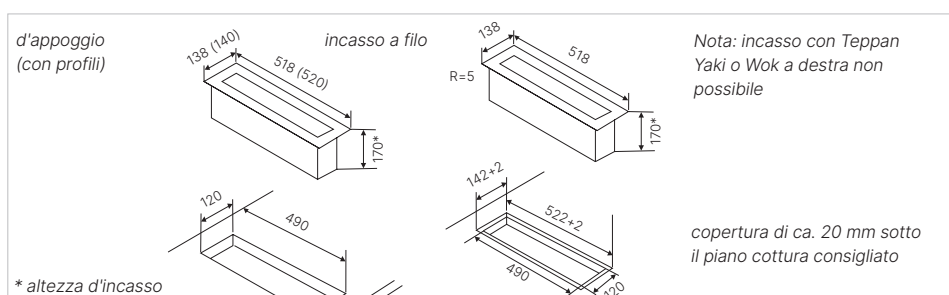
### Dati tecnici:

- allacciamento tubo di scarico motore a zoccolo Naber Compair Flow NW 150
- classe energetica / consumo A / 55 kW
- classe efficienza filtro metallo A
- grado di separazione grasso 96,7 %
- dimensioni apparecchio L x P ca. 138 x 518 mm

### Accessori opzionali:

- filtro PlasmaMade Acc.-no. GUC 1314 815,- €
- box filtro carbone Acc.-no. ZK 8001 464,- €
- congiunzione VarioLine Acc.-no. 1130 112,- €
- copertura in vetro Acc.-no. ZKM 8050 207,- €
- sistema contatto wireless finestra Acc.-no. ZK 8002 747,- €
- deflettore gas Acc.-no. ZKM 8053 117,- €  
(in combinazione con GKS 3820.0 o GWS 3811.0)

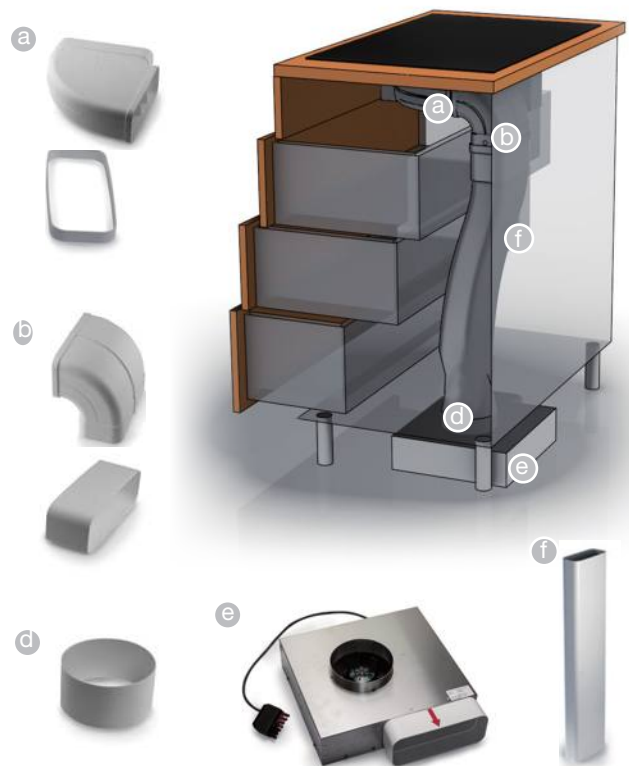
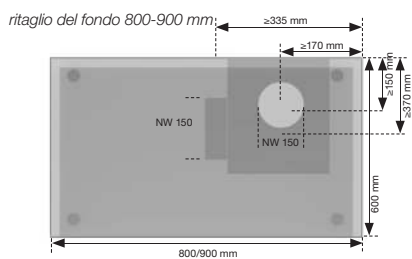
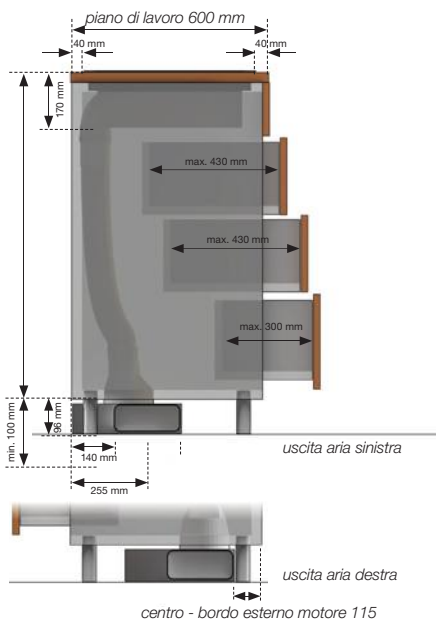
VKM 1820.0 SR      nero, senza cornice      2.317,- €



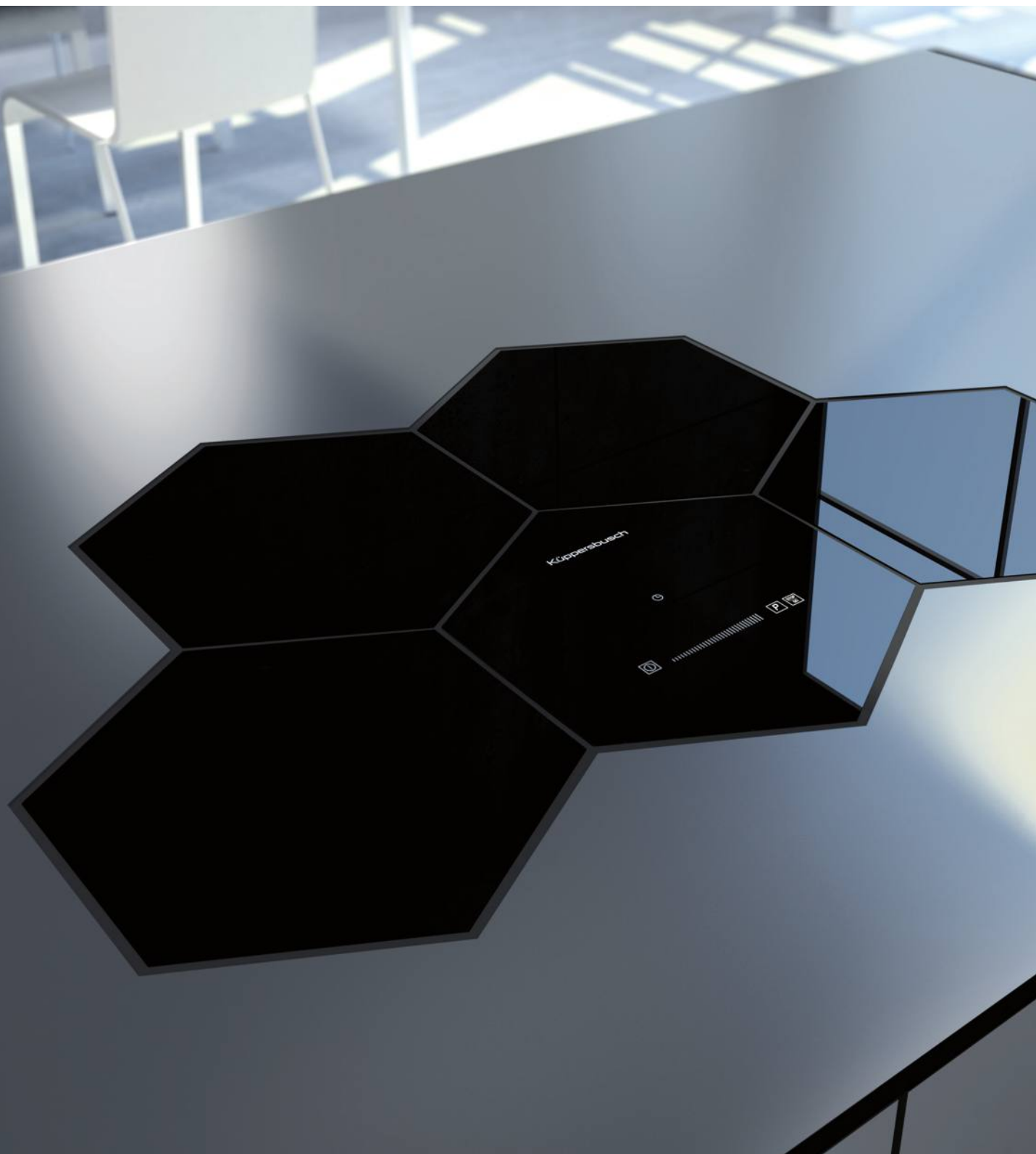


## Installazione e allestimento VKM 1820.0

variante d'incasso con piano lavoro 600 mm



Il sistema salvaspazio per la condotta dell'aria di scarico può essere integrato invisibile nella parte posteriore del mobile di base. Il set contiene i componenti come su raffigurazione a, b, d, e, f.



## Per piaceri individuali in cucina

Raramente cucinare è stato così bello e nello stesso tempo così comodo come con gli straordinari piani cottura a nido d'ape. Design eccellente e massima flessibilità esprimono una maggiore personalità. Per la disposizione ideale del piano cottura troverete molteplici possibilità per darvi la massima libertà individuale dei vostri desideri personali.

# PIANI COTTURA. NIDO D'APE. INDUZIONE.

## K-SERIES.8



senza cornice

**EKWI 3740.0 W**



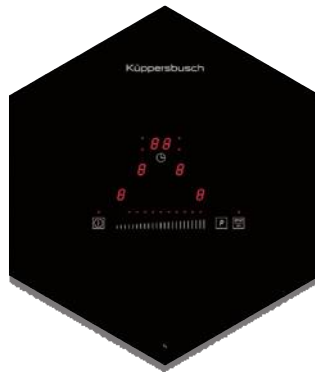
- posizioni di potenza a 10 livelli con indicazione in rosso
- funzione di cottura automatica: tenere in caldo
- memoria di spegnimento
- cottura automatica con avvio rapido
- indicazione del calore residuo
- contaminuti fino a 99 minuti con funzionamento di spegnimento
- spegnimento centrale
- funzionamento vacanze (comando per il limite del funzionamento)
- unità di comando inclusa
- 4 zone di cottura singole:
  - 2 x Ø 200 mm / 2.300 (3.000 W\*)
  - 2 x Ø 160 mm / 1.100 (1.400 W\*)

\* con funzione Power

### Dati tecnici:

- dimensioni apparecchio L x P ca. 320 x 320 mm
- altezza d'incasso 50 mm
- misure di ritaglio vedi disegni misure

## K-SERIES.8



senza cornice

**EKWI 3740.0 S**

### esempi per combinazioni possibili:



L x P ca. 831 x 560 mm



L x P ca. 831 x 560 mm



L x P ca. 831 x 560 mm



L x P ca. 800 x 554 mm



L x P ca. 1.040 x 554 mm

**EKWI 3740.0 W**

nero, senza cornice

**2.377,- €**

### set di esagoni:

esagono di comando (orizzontale) e 4 zone cottura

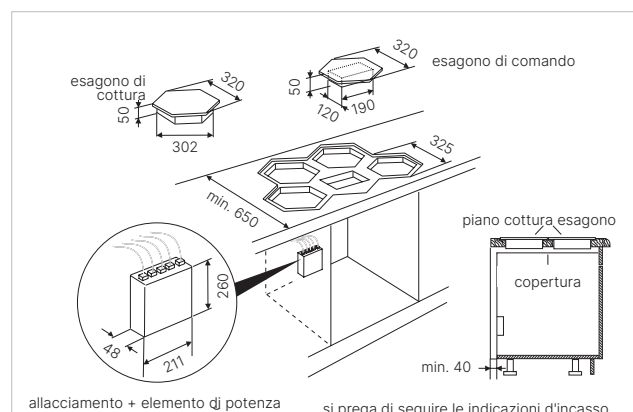
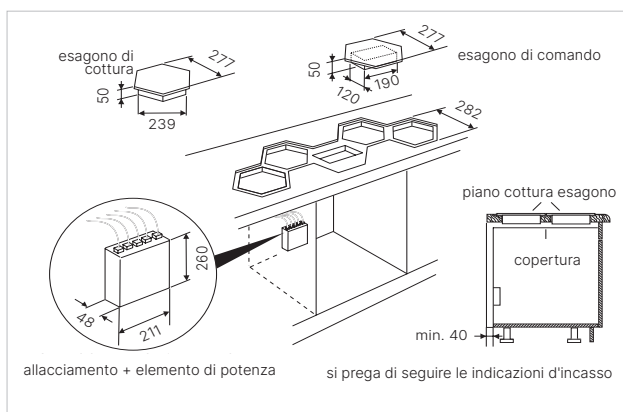
**EKWI 3740.0 S**

nero, senza cornice

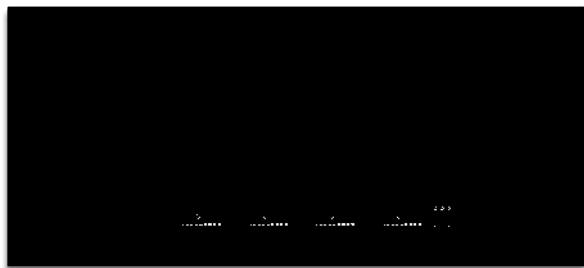
**2.377,- €**

### set di esagoni:

esagono di comando (a punta) e 4 zone cottura



# PIANI COTTURA. INDUZIONE. K-SERIES.8



senza cornice



## KI 9800.0

- grafica Metallic pregiata
- posizioni di potenza a 11 livelli „glideControl+“ incl. funzione Power, con indicazione in bianco
- 3 funzioni di cottura automatica: sciogliere, tenere in caldo, cottura pasta
- funzione grill ottimizzata con accessorio FlexiGrill 1303
- memoria di spegnimento
- funzione ponte automatica, zone cottura destre o sinistre collegabili
- riconoscimento pentola e assegnamento comandi automatico
- cottura automatica con avvio rapido
- indicazione del calore residuo
- contaminuti con funzionamento di spegnimento
- spegnimento centrale
- funzionamento vacanze (comando per il limite del funzionam.)
- 4 zone di cottura 210 × 190 mm / 2.100 W (3.700 W\*)
- \*con funzione Power

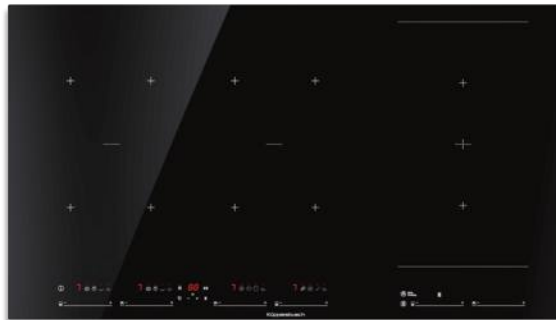
### Dati tecnici:

- dimensioni apparecchio L x P ca. 908 × 408 mm
- altezza d'incasso 48 mm
- misure di ritaglio L x P ca. 890 × 390 mm
- (per incasso a filo seguire il rispettivo disegno di misure)

### Accessori opzionali:

- FlexiGrill Acc.-no. 1303 286,- €

# K-SERIES.8



senza cornice



## KI 9880.1

- posizioni di potenza a 10 livelli „glideControl+“ incl. funzione Power, con indicazione in rosso
- 10 funzioni di cottura automatica: sciogliere, tenere in caldo, cottura pasta, Pochè, Confit, cottura riso, quick boiling, friggere, arrostito, grigliare
- cottura a temperature basse
- funzione ponte, zone cottura collegabili anteriore con posteriore
- PowerManagement
- indicazione del calore residuo
- contaminuti con funzionamento di spegnimento
- spegnimento centrale
- funzionamento vacanze (comando per il limite del funzionam.)
- 4 zone cottura 262,5 × 195 mm / 2.400 W (3.700 W\*)
- 2 zone cottura 252,8 × 195 mm / 1.850 W (2.200 W\*)
- \*con funzione Power

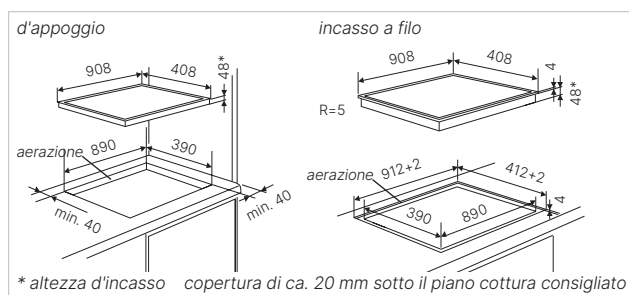
### Dati tecnici:

- dimensioni apparecchio L x P ca. 900 × 510 mm
- altezza d'incasso 53 mm
- misure di ritaglio L x P ca. 860 × 490 mm
- (per incasso a filo seguire il rispettivo disegno di misure)

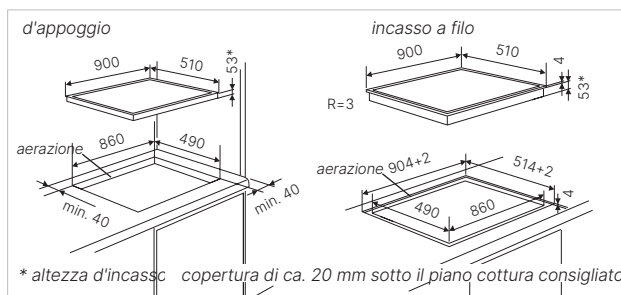
### Accessori opzionali:

- FlexiGrill Acc.-no. 1303 286,- €

KI 9800.0 SR nero, senza cornice 2.249,- €



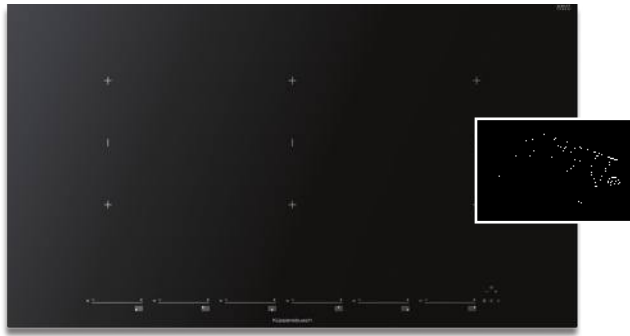
KI 9880.1 SR nero, senza cornice 2.589,- €





# PIANI COTTURA. INDUZIONE.

## K-SERIES.8



senza cornice



### KI 9800.1

- posizioni di potenza a 11 livelli „glideControl+“ incl. funzione Power, con indicazione in bianco
- 3 funzioni di cottura automatica: sciogliere, tenere in caldo, cottura pasta
- funzione grill ottimizzata con accessorio FlexiGrill 1303
- memoria di spegnimento
- funzione ponte automatica, zone cottura collegabili anteriore con posteriore
- riconoscimento pentola e assegnamento comandi automatico
- cottura automatica con avvio rapido
- indicazione del calore residuo
- contaminuti con funzionamento di spegnimento
- spegnimento centrale
- funzionamento vacanze (comando per il limite del funzionam.)
- 6 zone cottura 210 × 190 mm / 2.100 W (3.700 W\*)
- \*con funzione Power

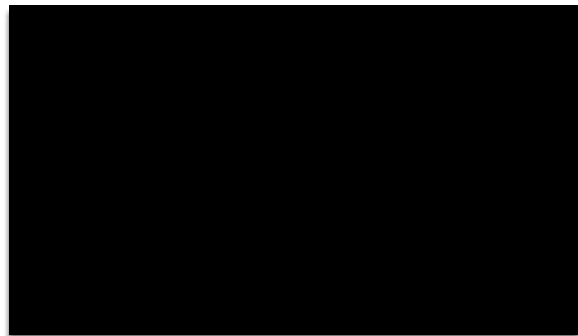
#### Dati tecnici:

- dimensioni apparecchio L x P ca. 900 × 510 mm
- altezza d'incasso 46 mm
- misure di ritaglio L x P ca. 860 × 490 mm
- (per incasso a filo seguire il rispettivo disegno di misure)

#### Accessori opzionali:

- FlexiGrill Acc.-no. 1303 286,- €

## K-SERIES.5



senza cornice



### KI 9560.0

- posizioni di potenza a 10 livelli „glideControl“ incl. funzione Power, con indicazione in rosso
- 1 funzione di cottura automatica: tenere in caldo
- memoria di spegnimento
- funzione ponte, zone cottura destra e sinistra collegabili
- cottura automatica con avvio rapido
- indicazione del calore residuo
- contaminuti con funzionamento di spegnimento
- spegnimento centrale
- funzionamento vacanze (comando per il limite del funzionam.)
- 4 zone cottura 210 × 190 mm / 2.100 W (3.000 W\*)
- 1 zona cottura Ø 215 mm / 2.300 W (3.000 W\*)
- \*con funzione Power

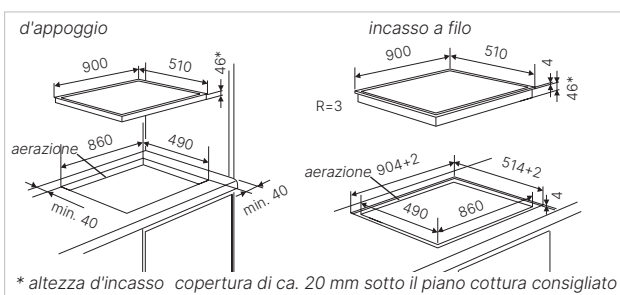
#### Dati tecnici:

- dimensioni apparecchio L x P ca. 898 × 518 mm
- altezza d'incasso 54 mm
- misure di ritaglio L x P ca. 850 × 490 mm
- (per incasso a filo seguire il rispettivo disegno di misure)

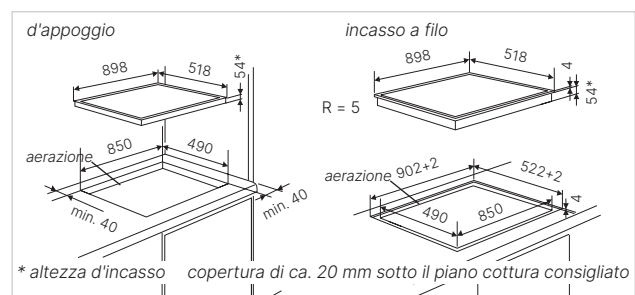
#### Accessori opzionali:

- FlexiGrill Acc.-no. 1303 286,- €

**KI 9800.1 MR** nero, senza cornice **2.429,- €**



**KI 9560.0 SR** nero, senza cornice **2.237,- €**



# PIANI COTTURA. INDUZIONE.

## K-SERIES.5



senza cornice



### KI 9550.0

- posizioni di potenza a 10 livelli „**glideControl+**“ incl. funzione Power, con indicazione in rosso
  - 9 funzioni di cottura automatica: sciogliere, tenere in caldo, cottura pasta, Pochè, Confit, Quickboiling, friggere, arrostitire, grigliare
  - funzione ponte, zone cottura a sinistra collegabili
  - PowerManagement
  - indicazione del calore residuo
  - contaminuti con funzionamento di spegnimento
  - spegnimento centrale
  - funzionamento vacanze (comando per il limite del funzionam.)
  - 1 zona cottura Ø 320 mm / 2.500 W (3.600 W\*)
  - 1 zona cottura Ø 215 mm / 2.100 W (3.000 W\*)
  - 2 zone cottura 228 x 200 mm / 1.750 W (2.000 W\*)
  - 1 zona cottura Ø 150 mm / 1.200 W (1.600 W\*)
- \*con funzione Power

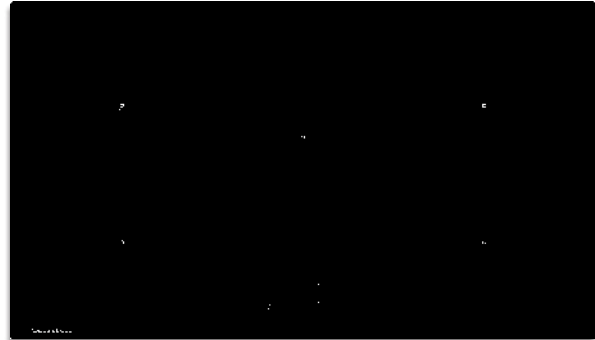
#### Dati tecnici:

- dimensioni apparecchio L x P ca. 900 x 510 mm
- altezza d'incasso 49 mm
- misure di ritaglio L x P ca. 860 x 490 mm
- (per incasso a filo seguire il rispettivo disegno di misure)

#### Accessori opzionali:

- FlexiGrill Acc.-no. 1303 286,- €

## K-SERIES.3



senza cornice



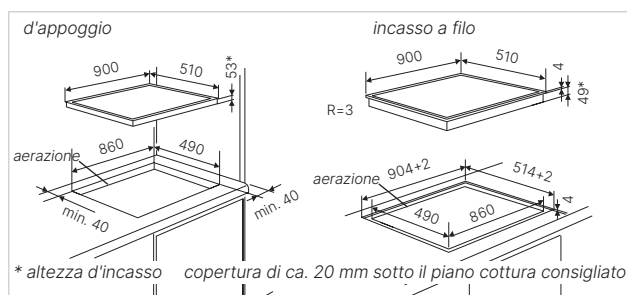
### KI 9330.0

- posizioni di potenza a 10 livelli „**dialControl**“ incl. funzione Power, con indicazione in rosso
  - 1 funzione di cottura automatica: tenere in caldo
  - memoria di spegnimento
  - cottura automatica con avvio rapido
  - indicazione del calore residuo
  - contaminuti con funzionamento di spegnimento
  - spegnimento centrale
  - funzionamento vacanze (comando per il limite del funzionamento)
  - 1 zona cottura Ø 175 mm / 1.100 W (1.400 W\*)
  - 1 zona cottura Ø 175 mm / 1.400 W (2.000 W\*)
  - 1 zona cottura Ø 265 mm / 2.300 W (3.000 W\*)
  - 1 zona cottura Ø 215 mm / 2.300 W (3.000 W\*)
  - 1 zona cottura Ø 175 mm / 1.100 W (1.400 W\*)
- \*con funzione Power

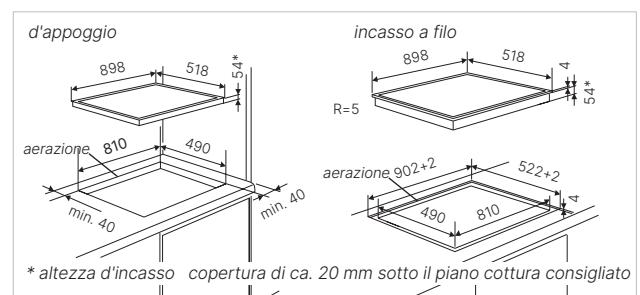
#### Dati tecnici:

- dimensioni apparecchio L x P ca. 898 x 518 mm
- altezza d'incasso 54 mm
- misure di ritaglio L x P ca. 810 x 490 mm
- (per incasso a filo seguire il rispettivo disegno di misure)

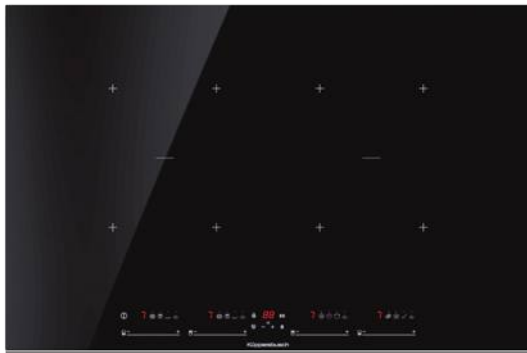
**KI 9550.0 SR**      nero, senza cornice      **1.947,- €**



**KI 9330.0 SR**      nero, senza cornice      **2.119,- €**



# PIANI COTTURA. INDUZIONE. K-SERIES.8



senza cornice



## KI 8880.1

- posizioni di potenza a 10 livelli „glideControl+“ incl. funzione Power, con indicazione in rosso
- 10 funzioni di cottura automatica: sciogliere, tenere in caldo, cottura pasta, Pochè, Confit, cottura riso, quick boiling, friggere, arrostitire, grigliare
- cottura a temperature basse
- funzione ponte, zone cottura collegabili anteriore con posteriore
- PowerManagement
- indicazione del calore residuo
- contaminuti con funzionamento di spegnimento
- spegnimento centrale
- funzionamento vacanze (comando per il limite del funzionam.)
- 4 zone cottura 296,5 × 197,5 mm / 2.400 W (3.700 W\*)  
\*con funzione Power

### Dati tecnici:

- dimensioni apparecchio L x P ca. 780 × 510 mm
- altezza d'incasso 53 mm
- misure di ritaglio L x P ca. 750 × 490 mm  
(per incasso a filo seguire il rispettivo disegno di misure)

### Accessori opzionali:

- FlexiGrill Acc.-no. 1303 286,- €

# K-SERIES.8



senza cornice



## KI 8820.0

- posizioni di potenza a 10 livelli „glideControl“ incl. funzione Power, con indicazione in bianco
- 1 funzione di cottura automatica: tenere in caldo
- funzione grill ottimizzata con accessorio FlexiGrill 1303
- memoria di spegnimento
- funzione ponte automatica, zone cottura collegabili anteriore con posteriore
- indicazione del calore residuo
- contaminuti con funzionamento di spegnimento
- spegnimento centrale
- funzionamento vacanze (comando per il limite del funzionam.)
- 3 zone cottura 210 × 190 mm / 1.600 W (1.850 W\*)
- 3 zone cottura 210 × 190 mm / 2.100 W (3.000 W\*)  
\*con funzione Power

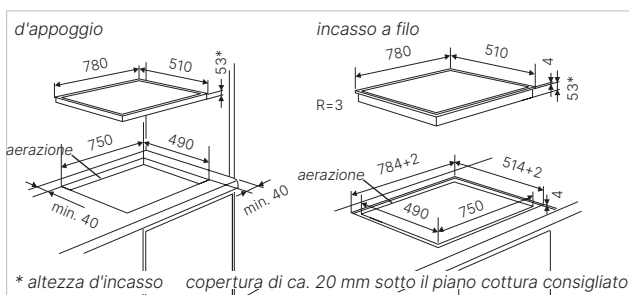
### Dati tecnici:

- dimensioni apparecchio L x P ca. 800 × 510 mm
- altezza d'incasso 51 mm
- misure di ritaglio L x P ca. 750 × 490 mm  
(per incasso a filo seguire il rispettivo disegno di misure)

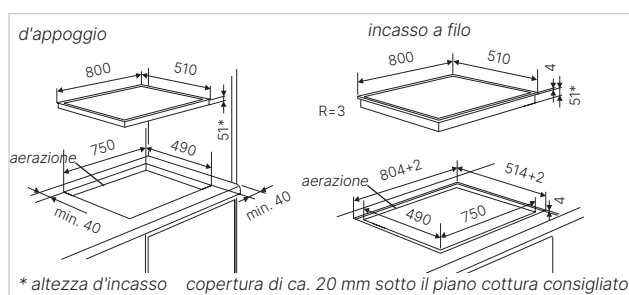
### Accessori opzionali:

- FlexiGrill Acc.-no. 1303 286,- €

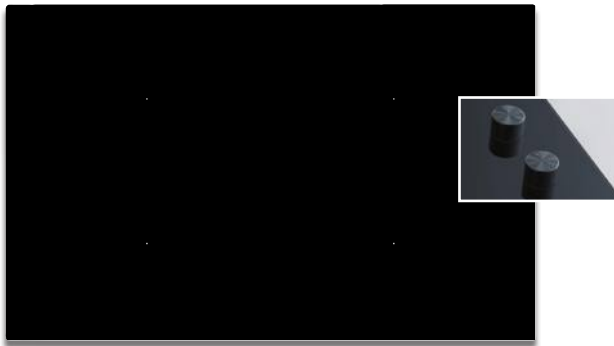
KI 8880.1 SR nero, senza cornice 1.919,- €



KI 8820.0 MR nero, senza cornice 2.829,- €



# PIANI COTTURA. INDUZIONE. K-SERIES.8



senza cornice



## KI 8810.0

- posizioni di potenza a 10 livelli attraverso manopole in alluminio "knobControl" incl. funzione Power, con indicazione in rosso
  - 1 funzione di cottura automatica: tenere in caldo
  - funzione ponte, zone cottura collegabili anteriore con posteriore
  - cottura automatica von avvio rapido
  - indicazione del calore residuo
  - funzionamento vacanze (comando per il limite del funzionam.)
  - 2 zone cottura 210 × 190 mm / 2.100 W (3.000 W\*)
  - 2 zone cottura 210 × 190 mm / 1.600 W (1.850 W\*)
- \*con funzione Power

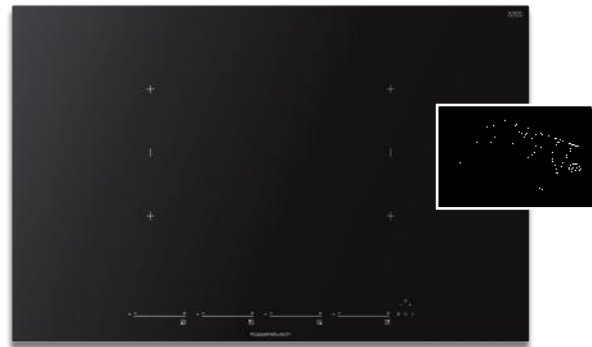
### Dati tecnici:

- dimensioni apparecchio L x P ca. 798 × 518 mm
- altezza d'incasso 48 mm
- misure di ritaglio L x P ca. 760 × 490 mm
- (per incasso a filo seguire il rispettivo disegno di misure)

### Accessori opzionali:

- profili cornice acciaio Acc.-no. ZK 0800 74,- €
- FlexiGrill Acc.-no. 1303 286,- €

# K-SERIES.8



senza cornice



## KI 8800.1

- posizioni di potenza a 11 livelli „glideControl+“ incl. funzione Power, con indicazione in bianco
  - 3 funzioni di cottura automatica: sciogliere, tenere in caldo, cottura pasta
  - funzione grill ottimizzata con accessorio FlexiGrill 1303
  - memoria di spegnimento
  - funzione ponte automatica, zone cottura collegabili anteriore con posteriore
  - riconoscimento pentola e assegnamento comandi automatico
  - cottura automatica con avvio rapido
  - indicazione del calore residuo
  - contaminuti con funzionamento di spegnimento
  - spegnimento centrale
  - funzionamento vacanze (comando per il limite del funzionam.)
  - 4 zone cottura 210 × 190 mm / 2.100 W (3.700 W\*)
- \*con funzione Power

### Dati tecnici:

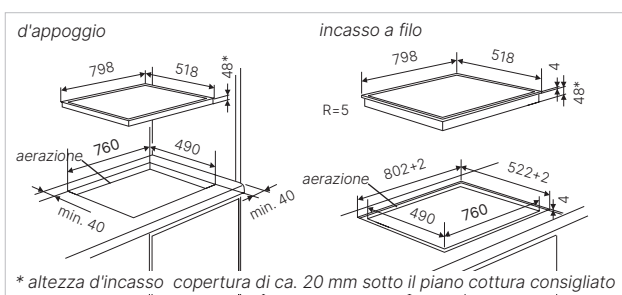
- dimensioni apparecchio L x P ca. 800 × 510 mm
- altezza d'incasso 46 mm
- misure di ritaglio L x P ca. 750 × 490 mm
- (per incasso a filo seguire il rispettivo disegno di misure)

### Accessori opzionali:

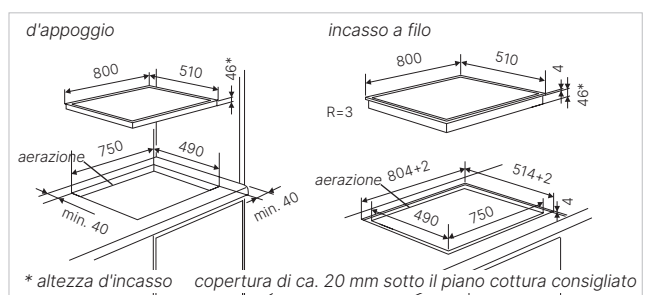
- FlexiGrill Acc.-no. 1303 286,- €

## FINO AD ESAURIMENTO

KI 8810.0 SR      nero, senza cornice      1.667,- €



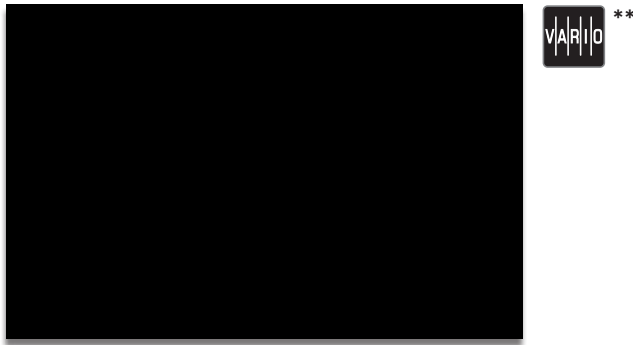
KI 8800.1 MR      nero, senza cornice      2.329,- €





Piani cottura

# PIANI COTTURA. INDUZIONE. K-SERIES.5



senza cornice



## KI 8560.0

- posizioni di potenza a 10 livelli „glideControl“ incl. funzione Power, con indicazione in rosso
- 1 funzione di cottura automatica: tenere in caldo
- memoria di spegnimento
- funzione ponte, zone cottura collegabili anteriore con posteriore
- cottura automatica con avvio rapido
- indicazione del calore residuo
- contaminuti con funzionamento di spegnimento
- spegnimento centrale
- funz. vacanze (comando per il limite del funzionam.)
- 4 zone cottura 210 × 190 mm / 2.100 W (3.000 W\*)  
\*con funzione Power

### Dati tecnici:

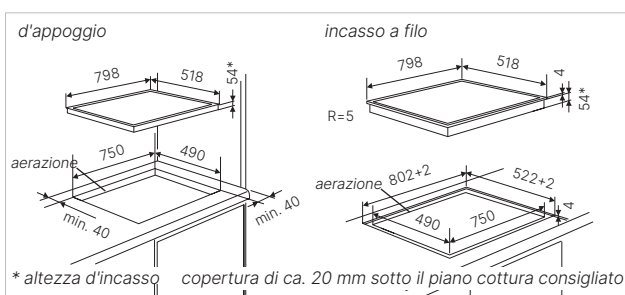
- dimensioni apparecchio L x P ca. 798 × 518 mm
- altezza d'incasso 54 mm
- misure di ritaglio L x P ca. 750 × 490 mm  
(per incasso a filo seguire il rispettivo disegno di misure)

### Accessori opzionali:

- profili cornice acciaio Acc.-no. ZK 0800 74,- €
- FlexiGrill Acc.-no.1303 286,- €
- congiunzione VarioLine Acc.-no. 1130 112,- €  
(possibile solo con i profili cornice acciaio)

\*\*solo in combinazione con accessorio opzionale acc.-no ZK 0800

**KI 8560.0 SR**      nero, senza cornice      **1.779,- €**



\* altezza d'incasso      copertura di ca. 20 mm sotto il piano cottura consigliato

# K-SERIES.5



senza cornice



## KI 8550.0 MattBlack

- posizioni di potenza a 10 livelli „glideControl+“ incl. funzione Power, con indicazione in rosso
- 8 funzioni di cottura automatica: sciogliere, tenere in caldo, cottura pasta, Pochè, Confit, friggere, arrostire, grigliare
- funzione ponte, zone cottura a destra collegabili
- PowerManagement
- indicazione del calore residuo
- contaminuti con funzionamento di spegnimento
- spegnimento centrale
- funzionamento vacanze (comando per il limite del funzionam.)
- 1 zona di cottura Ø 280 mm / 2.100 W (2.500 W\*)
- 2 zone di cottura 228 × 200 mm / 1.750 W (2.000 W\*)
- 1 zona di cottura Ø 150 mm / 1.200 W (1.600 W\*)  
\*con funzione Power

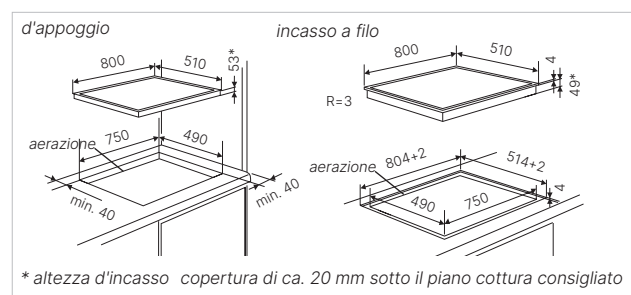
### Dati tecnici:

- dimensioni apparecchio L x P ca. 800 × 510 mm
- altezza d'incasso 49 mm
- misure di ritaglio L x P ca. 750 × 490 mm  
(per incasso a filo seguire il rispettivo disegno di misure)

### Accessori opzionali:

- FlexiGrill Acc.no. 1303 286,- €

**KI 8550.0 KSMR**      MattBlack, senza cornice      **1.506,- €**



\* altezza d'incasso      copertura di ca. 20 mm sotto il piano cottura consigliato

# PIANI COTTURA. INDUZIONE. K-SERIES.5



senza cornice



## KI 8550.0

- posizioni di potenza a 10 livelli „glideControl+“ incl. funzione Power, con indicazione in rosso
  - 8 funzioni di cottura automatica: sciogliere, tenere in caldo, cottura pasta, Pochè, Confit, friggere, arrostito, grigliare
  - funzione ponte, zone cottura a destra collegabili
  - PowerManagement
  - indicazione del calore residuo
  - contaminuti con funzionamento di spegnimento
  - spegnimento centrale
  - funzionamento vacanze (comando per il limite del funzionam.)
  - 1 zona cottura Ø 280 mm / 2.100 W (2.500 W\*)
  - 2 zone cottura 228 × 200 mm / 1.750 W (2.000 W\*)
  - 1 zona cottura Ø 150 mm / 1.200 W (1.600 W\*)
- \*con funzione Power

### Dati tecnici:

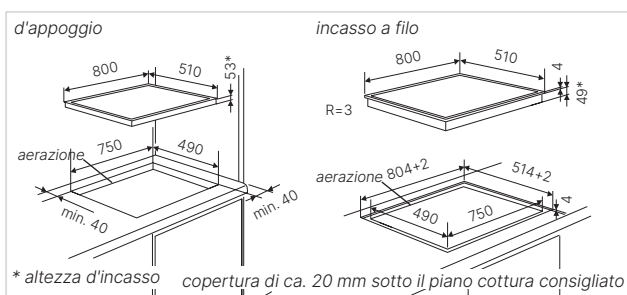
- dimensioni apparecchio L x P ca. 800 × 510 mm
- altezza d'incasso 49 mm
- misure di ritaglio L x P ca. 750 × 490 mm (per incasso a filo seguire il rispettivo disegno di misure)

### Accessori opzionali:

- FlexiGrill Acc.-no. 1303 286,- €

## KI 8550.0 SR

nero, senza cornice 1.429,- €



# K-SERIES.5



senza cornice



## KI 8520.0

- vetro opaco in bianco
  - posizioni di potenza a 10 livelli "selectControl" incl. funzione Power, con indicazione in rosso
  - 1 funzione di cottura automatica: tenere in caldo
  - memoria di spegnimento
  - funzione ponte, zone cottura a sinistra collegabili
  - indicazione del calore residuo
  - contaminuti con funzionamento di spegnimento
  - spegnimento centrale
  - funzionamento vacanze (comando per il limite del funzionamento)
  - 1 zona cottura 210 × 190 mm / 2.100 W (3.000 W\*)
  - 1 zona cottura 210 × 190 mm / 1.600 W (1.850 W\*)
  - 1 zona cottura Ø 215 mm / 2.300 W (3.000 W\*)
  - 1 zona cottura Ø 180 mm / 1.100 W (1.400 W\*)
- \*con funzione Power

### Dati tecnici:

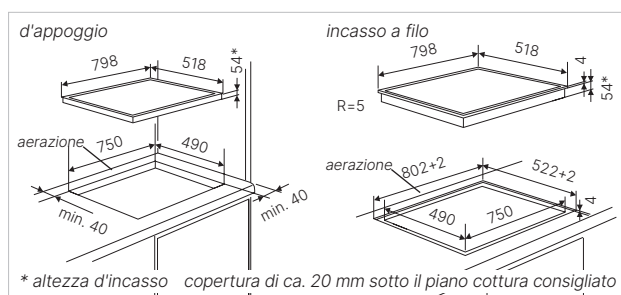
- dimensioni apparecchio L x P ca. 798 × 518 mm
- altezza d'incasso 54 mm
- misure di ritaglio L x P ca. 750 × 490 mm (per incasso a filo seguire il rispettivo disegno di misure)

### Accessori opzionali:

- profili cornice acciaio Acc.-no. ZK 0800 74,- €
- FlexiGrill Acc.-no.1303 286,- €

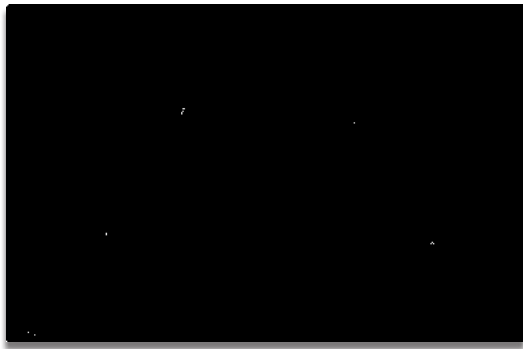
## KI 8520.0 WR

bianco, senza cornice 1.959,- €



# PIANI COTTURA. INDUZIONE.

## K-SERIES.3



senza cornice



### KI 8330.0

- posizioni di potenza a 10 livelli „dialControl“ incl. funzione Power, con indicazione in rosso
  - 1 funzione di cottura automatica: tenere in caldo
  - memoria di spegnimento
  - cottura automatica con avvio rapido
  - indicazione del calore residuo
  - contaminuti con funzionamento di spegnimento
  - spegnimento centrale
  - funzionamento vacanze (comando per il limite del funzionamento)
  - 1 zona cottura Ø 215 mm / 2.300 W (3.000 W\*)
  - 1 zona cottura Ø 175 mm / 1.100 W (1.400 W\*)
  - 1 zona cottura Ø 215 mm / 2.300 W (3.000 W\*)
  - 1 zona cottura Ø 175 mm / 1.100 W (1.400 W\*)
- \*con funzione Power

#### Dati tecnici:

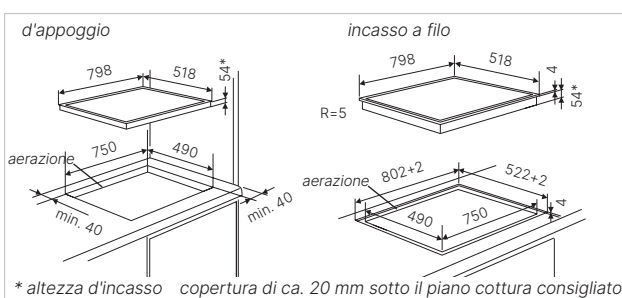
- dimensioni apparecchio L x P ca. 798 × 518 mm
- altezza d'incasso 54 mm
- misure di ritaglio L x P ca. 750 × 490 mm (per incasso a filo seguire il rispettivo disegno di misure)

#### Accessori opzionali:

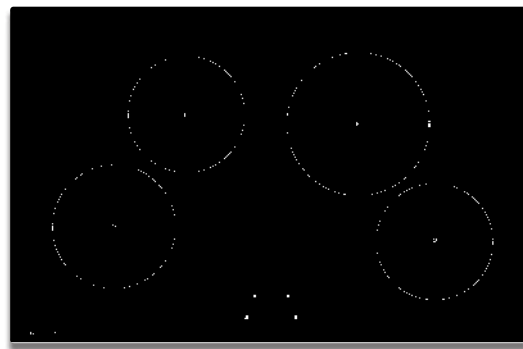
- profili cornice acciaio Acc.-no. ZK 0800 74,- €
- congiunzione VarioLine Acc.-no. 1130 112,- € (possibile solo con i profili cornice acciaio)

\*\*solo in combinazione con accessorio opzionale acc.-no ZK 0800

**KI 8330.0 SR** nero, senza cornice **1.498,- €**



## K-SERIES.1



senza cornice



### KI 8120.0

- posizioni di potenza a 10 livelli „selectControl“ incl. funzione Power, con indicazione in rosso
  - indicazione del calore residuo
  - contaminuti con funzionamento di spegnimento
  - spegnimento centrale
  - funzionamento vacanze (comando per il limite del funzionamento)
  - 1 zona cottura Ø 190 mm / 2.300 W (3.000 W\*)
  - 1 zona cottura Ø 170 mm / 1.100 W (1.400 W\*)
  - 1 zona cottura Ø 220 mm / 2.300 W (3.000 W\*)
  - 1 zona cottura Ø 155 mm / 1.100 W (1.400 W\*)
- \*con funzione Power

#### Dati tecnici:

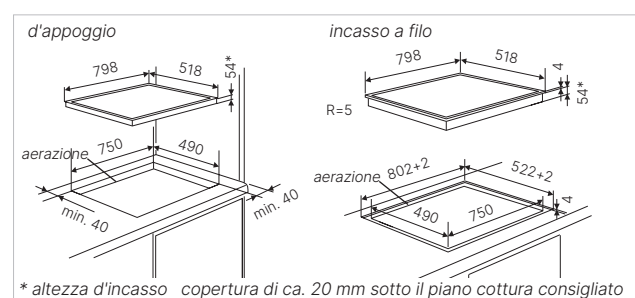
- dimensioni apparecchio L x P ca. 798 × 518 mm
- altezza d'incasso 54 mm
- misure di ritaglio L x P ca. 750 × 490 mm (per incasso a filo seguire il rispettivo disegno di misure)

#### Accessori opzionali:

- profili cornice acciaio Acc.-no. ZK 0800 74,- €
- congiunzione VarioLine Acc.-no. 1130 112,- € (possibile solo con i profili cornice acciaio)

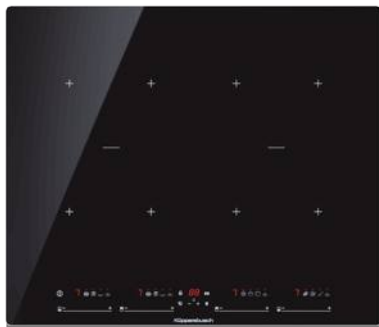
\*\*solo in combinazione con accessorio opzionale acc.-no ZK 0800

**KI 8120.0 SR** nero, senza cornice **1.239,- €**





# PIANI COTTURA. INDUZIONE. K-SERIES.8



senza cornice



## KI 6880.1

- posizioni di potenza a 10 livelli „glideControl+“ incl. funzione Power, con indicazione in rosso
  - 10 funzioni di cottura automatica: sciogliere, tenere in caldo, cottura pasta, Pochè, Confit, cottura riso, quick boiling, friggere, arrostitire, grigliare
  - cottura a temperature basse
  - funzione ponte, zone cottura collegabili anteriore con posteriore
  - PowerManagement
  - indicazione del calore residuo
  - contaminuti con funzionamento di spegnimento
  - spegnimento centrale
  - funzionamento vacanze (comando per il limite del funzionam.)
  - 4 zone cottura 262,5 × 195 mm / 2.400 W (3.700 W\*)
- \*con funzione Power

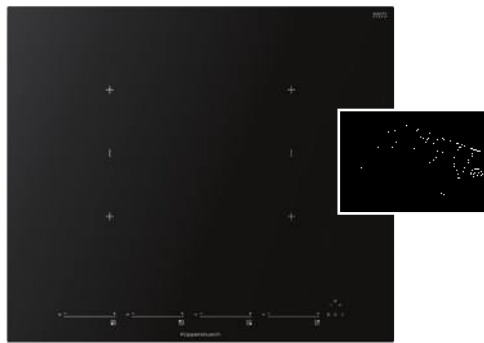
### Dati tecnici:

- dimensioni apparecchio L x P ca. 600 × 510 mm
- altezza d'incasso 53 mm
- misure di ritaglio L x P ca. 560 × 490 mm (per incasso a filo seguire il rispettivo disegno di misure)

### Accessori opzionali:

- FlexiGrill Acc.-no. 1303 286,- €

# K-SERIES.8



senza cornice



## KI 6800.1

- posizioni di potenza a 11 livelli „glideControl+“ incl. funzione Power, con indicazione in bianco
  - 3 funzioni di cottura automatica: sciogliere, tenere in caldo, cottura pasta
  - funzione grill ottimizzata con accessorio FlexiGrill 1303
  - memoria di spegnimento
  - funzione ponte automatica, zone cottura collegabili anteriore con posteriore
  - riconoscimento pentola e assegnamento comandi automatico
  - cottura automatica con avvio rapido
  - indicazione del calore residuo
  - contaminuti con funzionamento di spegnimento
  - spegnimento centrale
  - funzionamento vacanze (comando per il limite del funzionam.)
  - 4 zone cottura 210 × 190 mm / 2.100 W (3.700 W\*)
- \*con funzione Power

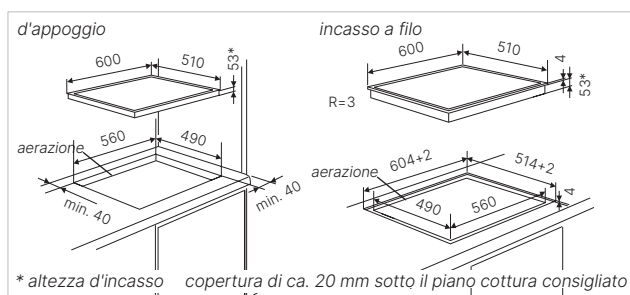
### Dati tecnici:

- dimensioni apparecchio L x P ca. 600 × 510 mm
- altezza d'incasso 46 mm
- misure di ritaglio L x P ca. 560 × 490 mm (per incasso a filo seguire il rispettivo disegno di misure)

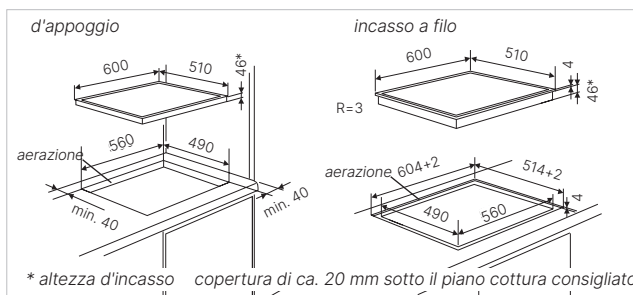
### Accessori opzionali:

- FlexiGrill Acc.-no. 1303 286,- €

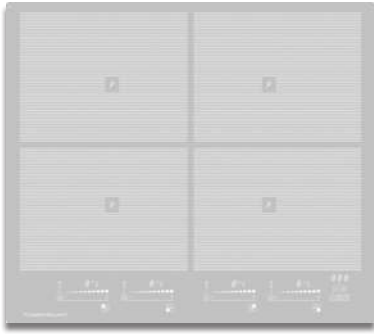
**KI 6880.1 SR**      nero, senza cornice      **1.749,- €**



**KI 6800.1 MR**      nero, senza cornice      **2.009,- €**



# PIANI COTTURA. INDUZIONE. K-SERIES.8



senza cornice



## KI 6800.0

- grafica Metallic pregiata
- posizioni di potenza a 11 livelli „glideControl+“ incl. funzione Power, con indicazione in bianco
- 3 funzioni di cottura automatica: sciogliere, tenere in caldo, cottura pasta
- funzione grill ottimizzata con accessorio FlexiGrill 1303
- memoria di spegnimento
- funzione ponte, zone cottura collegabili anteriore con posteriore
- riconoscimento pentola e assegnamento comandi automatico
- cottura automatica con avvio rapido
- indicazione del calore residuo
- contaminuti con funzionamento di spegnimento
- spegnimento centrale
- funzionamento vacanze (comando per il limite del funzionam.)
- 4 zone cottura 210 × 190 mm / 2.100 W (3.700 W\*)  
\*con funzione Power

### Dati tecnici:

- dimensioni apparecchio L x P ca. 598 × 518 mm
- altezza d'incasso 48 mm
- misure di ritaglio L x P ca. 560 × 490 mm  
(per incasso a filo seguire il rispettivo disegno di misure)

### Accessori opzionali:

- profili cornice acciaio Acc.-no. ZK 0600 56,- €
- FlexiGrill Acc.-no. 1303 286,- €

# K-SERIES.5



senza cornice



## KI 6560.0

- posizioni di potenza a 10 livelli „glideControl“ incl. funzione Power, con indicazione in rosso
- 1 funzione di cottura automatica: tenere in caldo
- memoria di spegnimento
- funzione ponte, zone cottura collegabili anteriore con posteriore
- cottura automatica con avvio rapido
- indicazione del calore residuo
- contaminuti con funzionamento di spegnimento
- spegnimento centrale
- funzionamento vacanze (comando per il limite del funzionamento)
- 4 zone cottura 210 × 190 mm / 2.100 W (3.000 W\*)  
\*con funzione Power

### Dati tecnici:

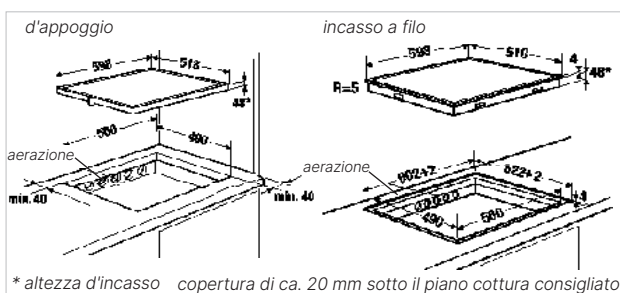
- dimensioni apparecchio L x P ca. 598 × 518 mm
- altezza d'incasso 54 mm
- misure di ritaglio L x P ca. 560 × 490 mm  
(per incasso a filo seguire il rispettivo disegno di misure)

### Accessori opzionali:

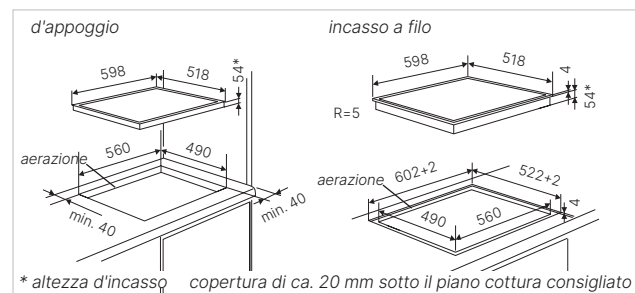
- FlexiGrill Acc.-no. 1303 286,- €
- profili cornice acciaio Acc.-no. ZK 0600 56,- €
- congiunzione VarioLine Acc.-no. 1130 112,- €  
(possibile solo con i profili cornice acciaio)

\*\*solo in combinazione con accessorio opzionale acc.-no ZK 0600

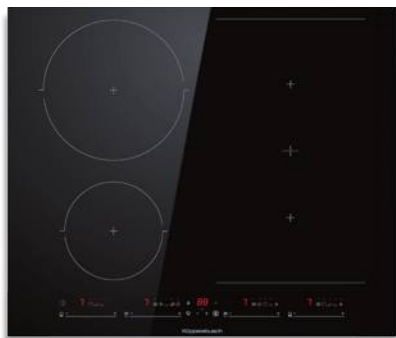
KI 6800.0 GR grigio, senza cornice 1.641,- €



KI 6560.0 SR nero, senza cornice 1.479,- €



# PIANI COTTURA. INDUZIONE. K-SERIES.5



senza cornice



## KI 6550.0

- posizioni di potenza a 10 livelli „**glideControl+**“ incl. funzione Power, con indicazione in rosso
  - 9 funzioni di cottura automatica: sciogliere, tenere in caldo, cottura pasta, Pochè, Confit, Quickboiling, friggere, arrostitire, grigliare
  - funzione ponte, zone cottura a destra collegabili
  - PowerManagement
  - indicazione del calore residuo
  - contaminuti con funzionamento di spegnimento
  - spegnimento centrale
  - funzionamento vacanze (comando per il limite del funzionam.)
  - 1 zona cottura Ø 215 mm / 2.100 W (3.000 W\*)
  - 2 zone cottura 228 × 200 mm / 1.750 W (2.000 W\*)
  - 1 zona cottura Ø 150 mm / 1.200 W (1.600 W\*)
- \*con funzione Power

### Dati tecnici:

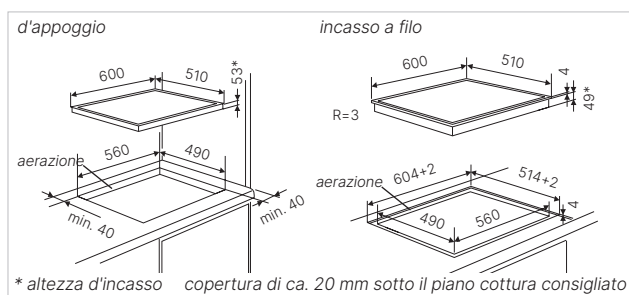
- dimensioni apparecchio L x P ca. 600 × 510 mm
- altezza d'incasso 49 mm
- misure di ritaglio L x P ca. 560 × 490 mm (per incasso a filo seguire il rispettivo disegno di misure)

### Accessori opzionali:

- FlexiGrill Acc.-no. 1303 286,- €

## KI 6550.0 SR

nero, senza cornice 1.218,- €



# K-SERIES.5



senza cornice



## KI 6520.0

- vetro opaco in bianco
  - posizioni di potenza a 10 livelli „**selectControl**“ incl. funzione Power, con indicazione in rosso
  - 1 funzione di cottura automatica: tenere in caldo
  - memoria di spegnimento
  - funzione ponte, zone cottura a sinistra collegabili
  - indicazione del calore residuo
  - contaminuti con funzionamento di spegnimento
  - spegnimento centrale
  - funzionamento vacanze (comando per il limite del funzionamento)
  - 1 zona cottura 210 × 190 mm / 2.100 W (3.000 W\*)
  - 1 zona cottura 210 × 190 mm / 1.600 W (1.850 W\*)
  - 1 zona cottura Ø 215 mm / 2.300 W (3.000 W\*)
  - 1 zona cottura Ø 180 mm / 1.100 W (1.400 W\*)
- \*con funzione Power

### Dati tecnici:

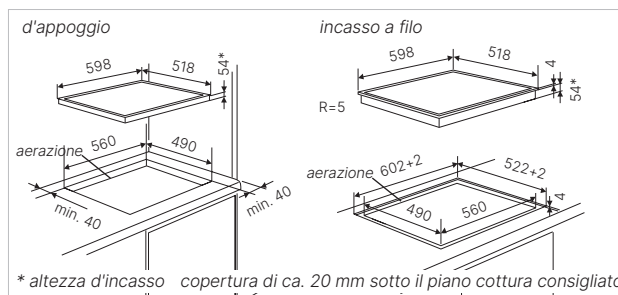
- dimensioni apparecchio L x P ca. 598 × 518 mm
- altezza d'incasso 54 mm
- misure di ritaglio L x P ca. 560 × 490 mm (per incasso a filo seguire il rispettivo disegno di misure)

### Accessori opzionali:

- profili cornice acciaio Acc.-no. ZK 0600 56,- €
- FlexiGrill Acc.-no. 1303 286,- €

## KI 6520.0 WR

bianco, senza cornice 1.718,- €



# PIANI COTTURA. INDUZIONE. K-SERIES.3



senza cornice



## KI 6330.0

- posizioni di potenza a 10 livelli „dialControl“ incl. funzione Power, con indicazione in rosso
  - 1 funzione di cottura automatica: tenere in caldo
  - memoria di spegnimento
  - cottura automatica con avvio rapido
  - indicazione del calore residuo
  - contaminuti con funzionamento di spegnimento
  - spegnimento centrale
  - funzionamento vacanze (comando per il limite del funzionamento)
  - 1 zona cottura Ø 200 mm / 2.300 W (3.000 W\*)
  - 1 zona cottura Ø 180 mm / 1.100 W (1.400 W\*)
  - 1 zona cottura Ø 220 mm / 2.300 W (3.000 W\*)
  - 1 zona cottura Ø 160 mm / 1.100 W (1.400 W\*)
- \*con funzione Power

### Dati tecnici:

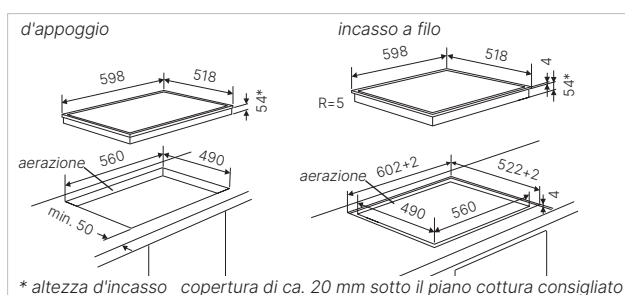
- dimensioni apparecchio L x P ca. 598 x 518 mm
- altezza d'incasso 54 mm
- misure di ritaglio L x P ca. 560 x 490 mm
- (per incasso a filo seguire il rispettivo disegno di misure)

### Accessori opzionali:

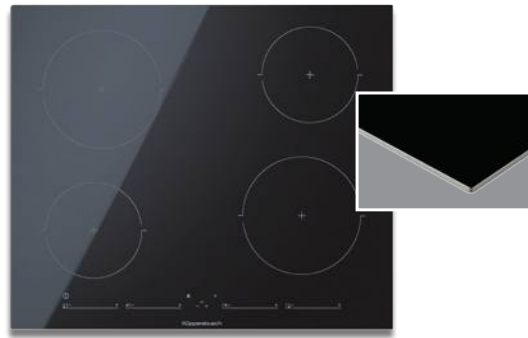
- profili cornice acciaio Acc.-no. ZK 0600 56,- €
- congiunzione VarioLine Acc.-no. 1130 112,- €
- (possibile solo con i profili cornice acciaio)

\*\*solo in combinazione con accessorio opzionale acc.-no. ZK 0600

**KI 6330.0 SR** nero, senza cornice **1.249,- €**



# K-SERIES.1



senza cornice



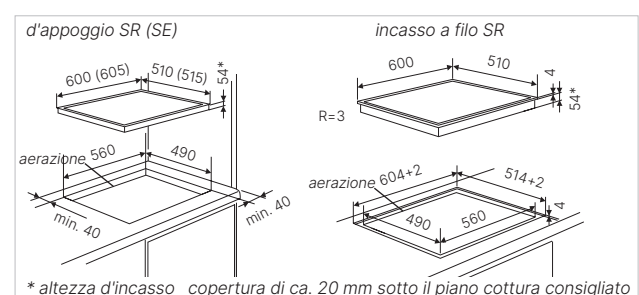
## KI 6130.0

- posizioni di potenza a 10 livelli "glideControl+" con indicazione in rosso
  - PowerManagement
  - indicazione del calore residuo
  - contaminuti con funzionamento di spegnimento
  - spegnimento centrale
  - funzionamento vacanze (comando per il limite del funzionamento)
  - 2 zone cottura Ø 185 mm 1.700 W (2.100 W\*)
  - 2 zone cottura Ø 150 mm 1.200 W (1.500 W\*)
- \*con funzione Power

### Dati tecnici:

- dimensioni apparecchio senza cornice L x P ca. 600 x 510 mm
- SlimLine cornice metallo L x P ca. 605 x 515 mm
- altezza d'incasso 54 mm
- misure di ritaglio L x P ca. 560 x 490 mm
- (per incasso a filo seguire il rispettivo disegno di misure)

**KI 6130.0 SR** nero, senza cornice **679,- €**  
**KI 6130.0 SE** nero, SlimLine cornice in metallo **739,- €**



## PIANI COTTURA. ELETTRICI. K-SERIES.3



senza cornice



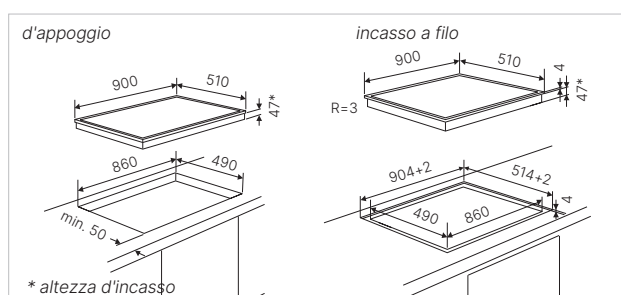
### KE 9350.0

- posizioni di potenza a 9 livelli "glideControl" con indicazione in rosso
- indicazione del calore residuo
- contaminuti con funzionamento di spegnimento
- spegnimento centrale
- funzionamento vacanze (comando per il limite del funzionamento)
- 1 zona ad uso doppio     $\varnothing$  180 o 120 mm / 1.700 W o 700 W
- 1 zona cottura             $\varnothing$  180 mm / 1.800 W
- 1 zona ad uso triplo       $\varnothing$  270, 210 o 145 mm / 2.700, 1.950 o 1.050 W
- 1 zona cottura             $\varnothing$  160 mm / 1.500 W
- 1 zona cottura             $\varnothing$  145 mm / 1.200 W

#### Dati tecnici:

- dimensioni apparecchio L x P ca. 900 x 510 mm
- altezza d'incasso            47 mm
- misure di ritaglio            L x P ca. 860 x 490 mm (per incasso a filo seguire il rispettivo disegno di misure)

**KE 9350.0 SR**    nero, senza cornice    **1.149,- €**



# PIANI COTTURA. ELETTRICI.

## K-SERIES.3



senza cornice



### KE 8350.0

- posizione della potenza a 9 livelli "glideControl" con indicazione in rosso
- funzione cottura automatica: funzione yogurt
- indicazione del calore residuo
- contaminuti con funzione di spegnimento
- spegnimento centrale
- funzione vacanze (comando per il limite del funzionamento)
- 1 zona cottura  $\varnothing$  145 mm / 1.200 W
- 1 zona cottura  $\varnothing$  180 mm / 1.800 W
- 1 zona cottura ad uso triplo  $\varnothing$  210, 180 o 120 mm / 2.300, 1.600 o 800 W
- 1 zona per pesciera/ ad uso doppio  $\varnothing$  170 o 265 x 170 mm / 2.200 W o 1.400 W

#### Dati tecnici:

- dimensioni apparecchio L x P ca. 800 x 510 mm
- altezza d'incasso 47 mm
- misure di ritaglio L x P ca. 750 x 490 mm (per incasso a filo seguire il rispettivo disegno di misure)

## K-SERIES.3



senza cornice



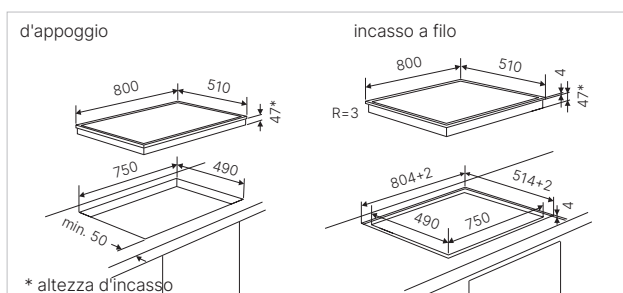
### KE 6350.0

- posizione della potenza a 9 livelli "glideControl" con indicazione in rosso
- funzione cottura automatica: funzione yogurt
- indicazione del calore residuo
- contaminuti con funzione di spegnimento
- spegnimento centrale
- funzione vacanze (comando per il limite del funzionamento)
- 2 zone cottura  $\varnothing$  145 mm / 1.200 W
- 1 zona ad uso triplo  $\varnothing$  210, 180 o 120 mm / 2.300, 1.600 o 800 W
- 1 zona per pesciera/ ad uso doppio  $\varnothing$  170 o 265 x 170 mm / 2.200 W o 1.400 W

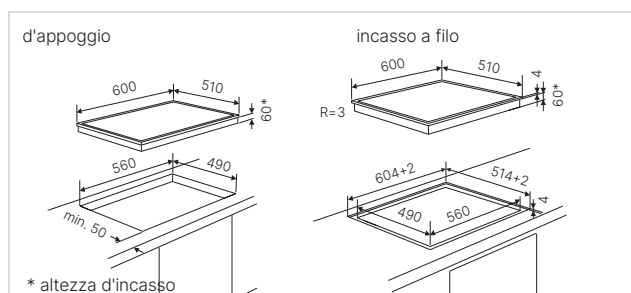
#### Dati tecnici:

- dimensioni apparecchio L x P ca. 600 x 510 mm
- altezza d'incasso 60 mm
- misure di ritaglio L x P ca. 560 x 490 mm (per incasso a filo seguire il rispettivo disegno di misure)

KE 8350.0 SR    nero, senza cornice    999,- €



KE 6350.0 SR    nero, senza cornice    744,- €



## PIANI COTTURA. ELETTRICI. K-SERIES.1



cornice in metallo SlimLine



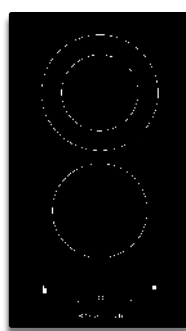
### KE 6130.1

- posizione della potenza a 9 livelli "selectControl" con indicazione in rosso
- cottura automatica con avvio rapido
- indicazione del calore residuo
- contaminuti con funzione di spegnimento
- funzione vacanze (comando per il limite del funzionamento)
- 2 zone cottura Ø 145 mm / 1.200 W
- 1 zona per pesciera/  
ad uso doppio Ø 170 mm o 265 × 170 mm /  
1.400 o 2.200 W
- 1 zona ad uso triplo Ø 120 / 180 / 210 mm  
800 / 1.600 / 2.300 W

#### Dati tecnici:

- dimensioni apparecchio L x P ca. 605 × 515 mm
- altezza d'incasso 51 mm
- misure di ritaglio L x P ca. 560 × 490 mm

## PIANI COTTURA. ELETTRICI. K-SERIES.1



senza cornice



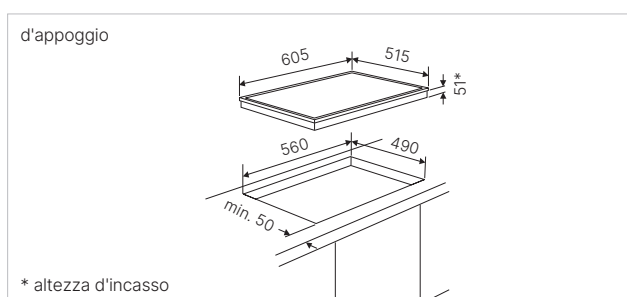
### VKE 3000.0

- posizione della potenza a 9 livelli "selectControl" con indicazione in rosso
- cottura automatica con avvio rapido
- indicazione del calore residuo
- contaminuti fino a 99 minuti con funzione di spegnimento per ogni zona
- spegnimento centrale
- funzione vacanze (comando per il limite del funzionamento)
- 1 zona cottura Ø 145 mm / 1.200 W
- 1 zona ad uso doppio Ø 180 o 120 mm / 1.700 o 700 W

#### Dati tecnici:

- dimensioni apparecchio L x P ca. 298 × 518 mm
- altezza d'incasso 55 mm
- misure di ritaglio L x P ca. 275 × 490 mm

**KE 6130.1 SE** nero, cornice in metallo SlimLine **657,- €**



**VKE 3000.0 SR** nero, senza cornice **395,- €**





## | Piani cottura combinati Induzione & Gas



Sperimentate le diverse opzioni di cottura con il gas e l'induzione, che rappresentano un viaggio culinario individuale per ogni cuoco esigente.

Piani di cottura combinati sono dotati di un potente bruciatore a gas e del controllo preciso dell'induzione.

Questi piani di cottura, unici nel loro genere, hanno dimensioni comprese tra 60 e 90 cm e possono essere installati a filo o d'appoggio.

Ognuno di questi piani di cottura è stato progettato per garantire prestazioni eccezionali a livello professionale.



# PIANI COTTURA. INDUZIONE. GAS.

## K-SERIES.8



senza cornice



### KIG 9850.0

#### Induzione

- posizioni di potenza a 10 livelli „glideControl+“ incl. funzione Power con indicazione in rosso
- 9 funzioni di cottura automatica: sciogliere, tenere in caldo, cottura pasta, pochè, confit, quickboiling, friggere, arrostito, grigliare
- funzione ponte, zone cottura a destra collegabili anteriore con posteriore
- PowerManagement
- indicazione del calore residuo
- contaminuti con funzionamento di spegnimento
- spegnimento centrale
- funzionamento vacanze (comando per il limite del funzionamento)
- 2 zone cottura 228 x 200 mm / 1.750 W (2.000 W\*)
- 1 zona cottura ø 215 mm / 1.700 W (2.100 W\*)
- 1 zona cottura ø 150 mm / 1.200 W (1.500 W\*)
- \* con funzione Power

#### Gas

- regolazione della potenza continua „knobControl“
- regolazione potenza Dual Wok
- sicurezza totale
- griglie (ghisa), tazze (nere, smaltate)
- 1 bruciatore Dual Wok 6,0 kW

#### Dati tecnici:

- dimensioni apparecchio L x P ca. 900 x 510 mm
- altezza d'incasso 49 mm
- misure di ritaglio L x P ca. 860 x 490 mm (per incasso a filo seguire il rispettivo disegno di misure)

**Cappa aspirante obbligatoria a causa della potenza elevata.**

## K-SERIES.8



senza cornice



### KIG 6850.0

#### Induzione

- posizioni di potenza a 10 livelli „glideControl+“ incl. funzione Power con indicazione in rosso
- 7 funzioni di cottura automatica: tenere in caldo, cottura pasta, pochè, confit, friggere, arrostito, grigliare
- funzione ponte, zone cottura a destra collegabili anteriore con posteriore
- PowerManagement
- indicazione del calore residuo
- contaminuti con funzionamento di spegnimento
- spegnimento centrale
- funzionamento vacanze (comando per il limite del funzionamento)
- 2 zone cottura 255 x 200 mm / 1.750 W (2.000 W\*)
- \* con funzione Power

#### Gas

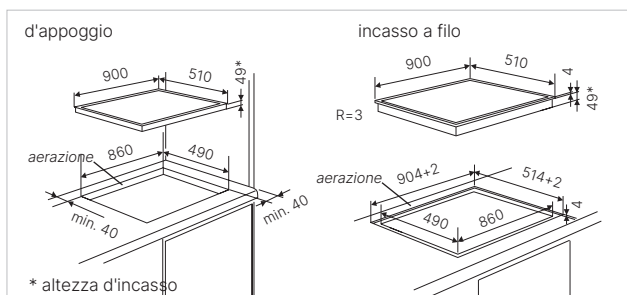
- regolazione della potenza continua „knobControl“
- regolazione potenza Duale Wok
- sicurezza totale
- griglie (ghisa), tazze (nere, smaltate)
- 1 bruciatore Dual Wok 6,0 kW

#### Dati tecnici:

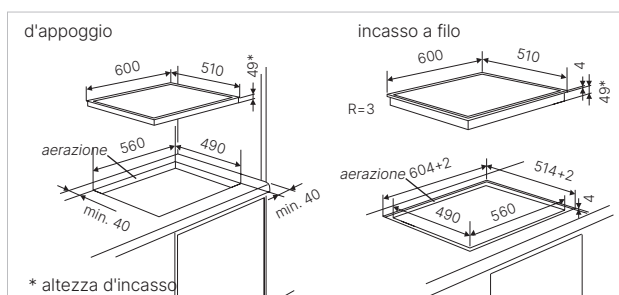
- dimensioni apparecchio L x P ca. 600 x 510 mm
- altezza d'incasso 49 mm
- misure di ritaglio L x P ca. 560 x 490 mm (per incasso a filo seguire il rispettivo disegno di misure)

**Cappa aspirante obbligatoria a causa della potenza elevata.**

**KIG 9850.0 SR**      nero, senza cornice      **1.749,- €**



**KIG 6850.0 SR**      nero, senza cornice      **1.389,- €**





## | I nuovi piani cottura a gas

### **Un'attrazione per mondi culinari unici: I nuovi piani di cottura a gas.**

Il processo creativo della cucina richiede metodi di cottura che consentano a ogni cuoco amatore provetto di dedicarsi alla propria passione. Küppersbusch lo convincerà con i nuovi piani di cottura a gas.

I nuovi piani di cottura a gas si presentano con performance eccezionali e materiali pregiati. Si tratta di un capolavoro di tecnologia: bruciatori in ottone pregiato rendono la cottura semplice, versatile ed estremamente precisa. Gli esclusivi bruciatori a doppio wok da 8 kW aprono una nuova dimensione della cucina, particolarmente per gli amanti del wok.

# PIANI COTTURA. GAS.

## K-SERIES.8



Design Steel



### KG 9850.0

- ProfiLine Design
- regolazione continua "knobControl"
- bruciatori Brass
- regolazione della potenza Dual Wok
- sicurezza totale
- griglie (ghisa)
- tazze (nere, smaltate)
- 1 bruciatore Dual Wok 4,2 kW
- 1 bruciatore rapido 2,8 kW
- 1 bruciatore normale 1,75 kW
- 1 bruciatore normale 1,4 kW
- 1 bruciatore per stufare 1,0 kW

#### Dati tecnici:

- allacciamento gas 11,2 kW
- allacciamento elettrico 0,1 kW
- dimensioni apparecchio L x P ca. 900 x 510 mm
- altezza d'incasso 53 mm
- misure di ritaglio L x P ca. 850 x 480 mm

**Cappa aspirante obbligatoria a causa della potenza elevata.**

## K-SERIES.8



Design Steel



### KG 7850.0

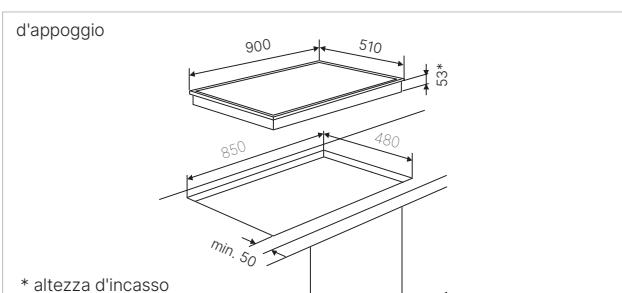
- ProfiLine Design
- regolazione continua "knobControl"
- bruciatori Brass
- regolazione della potenza Dual Wok
- sicurezza totale
- griglie (ghisa)
- tazze (nere, smaltate)
- 1 bruciatore Dual Wok 4,2 kW
- 1 bruciatore rapido 2,8 kW
- 1 bruciatore normale 1,75 kW
- 1 bruciatore normale 1,4 kW
- 1 bruciatore per stufare 1,0 kW

#### Dati tecnici:

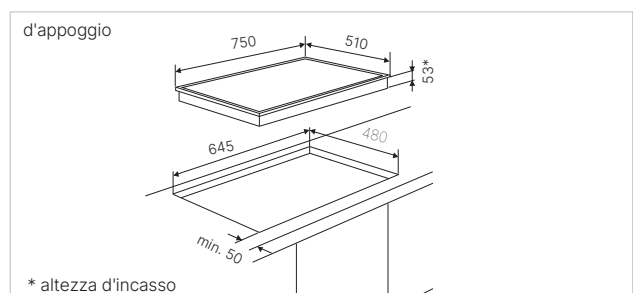
- allacciamento gas 11,2 kW
- allacciamento elettrico 0,1 kW
- dimensioni apparecchio L x P ca. 750 x 510 mm
- altezza d'incasso 53 mm
- misure di ritaglio L x P ca. 645 x 480 mm

**Cappa aspirante obbligatoria a causa della potenza elevata.**

**KG 9850.0 SE**      nero, Steel      **1.569,- €**



**KG 7850.0 SE**      nero, Steel      **1.444,- €**



# PIANI COTTURA. GAS. K-SERIES.8



Design Steel



## KG 6853.0

- ProfiLine Design
- regolazione continua "knobControl"
- bruciatori Brass
- regolazione della potenza Dual Wok
- sicurezza totale
- griglie (ghisa)
- tazze (nere, smaltate)
- 1 bruciatore Dual Wok 4,2 kW
- 1 bruciatore rapido 2,8 kW
- 1 bruciatore normale 1,4 kW

### Dati tecnici:

- allacciamento gas 8,4 kW
- allacciamento elettrico 0,1 kW
- dimensioni apparecchio L x P ca. 600 x 510 mm
- altezza d'incasso 53 mm
- misure di ritaglio L x P ca. 570 x 480 mm

Cappa aspirante obbligatoria a causa della potenza elevata.

# K-SERIES.8



Design Steel



## KG 6850.0

- ProfiLine Design
- regolazione continua "knobControl"
- bruciatori Brass
- sicurezza totale
- griglie (ghisa)
- tazze (nere, smaltate)
- 1 bruciatore rapido 2,8 kW
- 1 bruciatore normale 1,75 kW
- 1 bruciatore normale 1,4 kW
- 1 bruciatore per stufare 1,0 kW

### Dati tecnici:

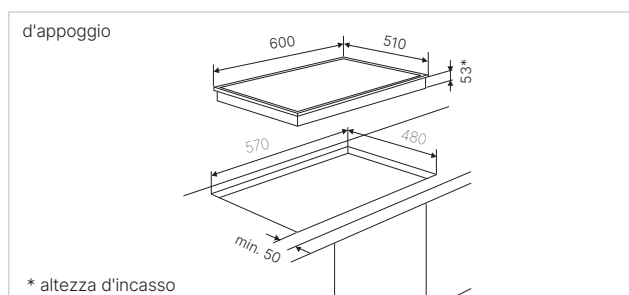
- allacciamento gas 7,0 kW
- allacciamento elettrico 0,1 kW
- dimensioni apparecchio L x P ca. 600 x 510 mm
- altezza d'incasso 53 mm
- misure di ritaglio L x P ca. 570 x 480 mm

Cappa aspirante obbligatoria a causa della potenza elevata.

KG 6853.0 SE

nero, Steel

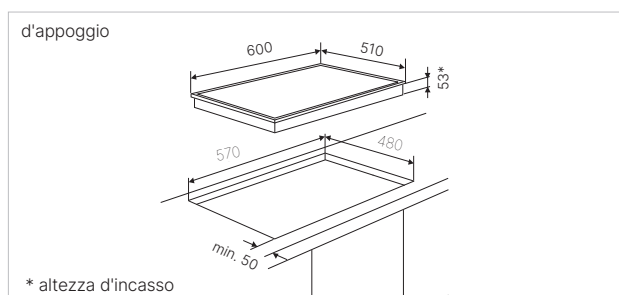
1.149,- €



KG 6850.0 SE

nero, Steel

1.177,- €



# PIANI COTTURA. GAS. K-SERIES.8



Design Steel



## VKGW 3850.0

- ProfiLine Design
- regolazione continua "knobControl"
- bruciatori Brass
- regolazione della potenza Dual Wok
- sicurezza totale
- griglie (ghisa)
- tazze (nere, smaltate)
- 1 bruciatore Dual Wok 8,0 kW

### Dati tecnici:

- allacciamento gas 8,0 kW
- allacciamento elettrico 0,1 kW
- dimensioni apparecchio L x P ca. 380 x 510 mm
- altezza d'incasso 53 mm
- misure di ritaglio L x P ca. 350 x 482 mm

Cappa aspirante obbligatoria a causa della potenza elevata.

# K-SERIES.8



Design Steel



## VKG 3850.0

- ProfiLine Design
- regolazione continua "knobControl"
- bruciatori Brass
- sicurezza totale
- griglie (ghisa)
- tazze (nere, smaltate)
- 1 bruciatore rapido 2,8 kW
- 1 bruciatore normale 1,75 kW

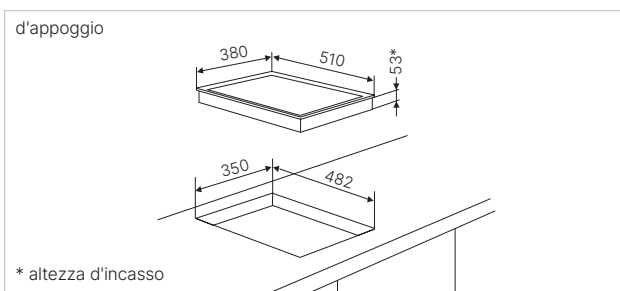
### Dati tecnici:

- allacciamento gas 4,6 kW
- allacciamento elettrico 0,1 kW
- dimensioni apparecchio L x P ca. 380 x 510 mm
- altezza d'incasso 53 mm
- misure di ritaglio L x P ca. 350 x 482 mm

Cappa aspirante obbligatoria a causa della potenza elevata.

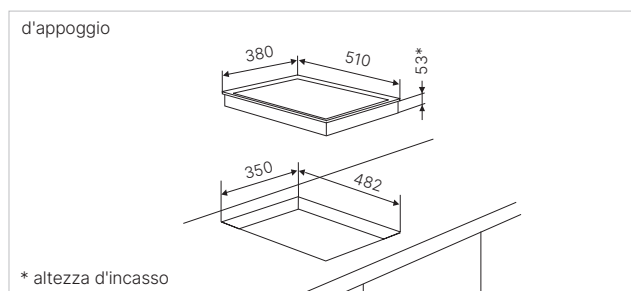
VKGW 3850.0 SE nero, Steel

884,- €



VKG 3850.0 SE nero, Steel

884,- €





## | Küppersbusch VarioLine.

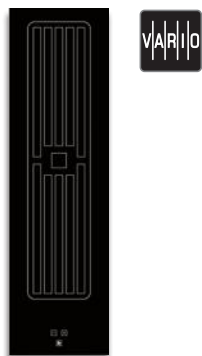


Il concetto VarioLine di Küppersbusch consente di creare il piano cottura e di lavoro più adatto alle esigenze specifiche, scegliendo tra fornelli a gas, a induzione, wok, elettrici, singoli o abbinandoli variamente fra loro, sicuri di avere sempre un'armonia perfetta.



Scansionate il codice QR e scoprite di più.

# VARIOLINE. PIANI COTTURA. ASPIRAZIONE INTEGRATA. K-SERIES.8



senza cornice



## VKM 1820.0

- motore nello zoccolo
- posizioni di potenza a 4 livelli "selectControl" con indicazione in rosso
- capacità aspirante: max. funzione normale 455 m<sup>3</sup>/h, funzione intensiva 551 m<sup>3</sup>/h
- livello rumore: min. 31 dB, max. 66 dB, int. 70 dB
- indicazione digitale
- filtro metallo con 96,7 % di separazione di grasso
- dispositivo automatico di aspirazione fine funzione
- spegnimento centrale
- funzione vacanze (comando per il limite del funzionamento)
- funzionalmento a circolazione d'aria possibile (vedi acc. opz.)
- griglia inclusa
- profili acciaio inclusi (necessario per congiunzione VarioLine acc. 1130)
- conduzione aria inclusa
- in combinazione con i piani cottura gas GKS 3820.0 o GWS 3811.0 è necessario aggiungere il deflettore gas acc.no. ZKM 8053

### Dati tecnici:

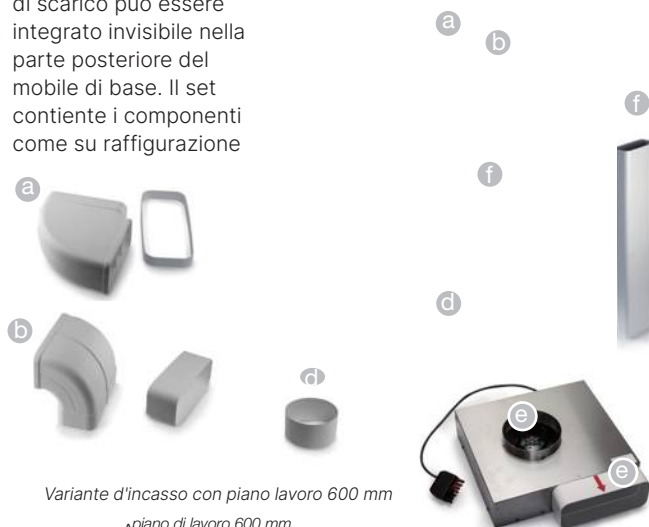
- allacciamento tubo di scarico motore a zoccolo Naber Compair Flow NW 150
- classe energetica / consumo A / 55 kW
- classe efficienza filtro metallo A
- grado di separazione grasso 96,7 %
- dimensioni apparecchio L x P ca. 138 x 518 mm

### Accessori opzionali:

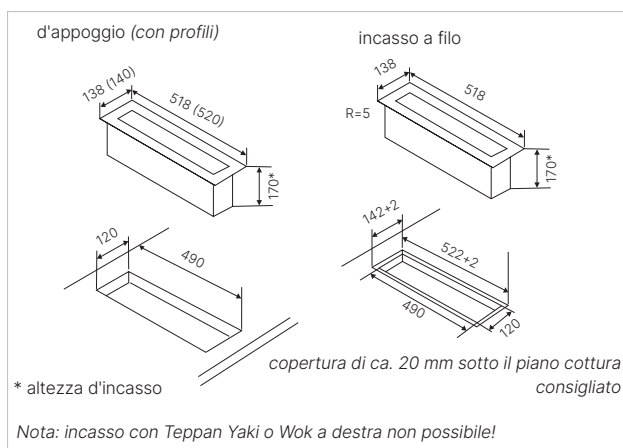
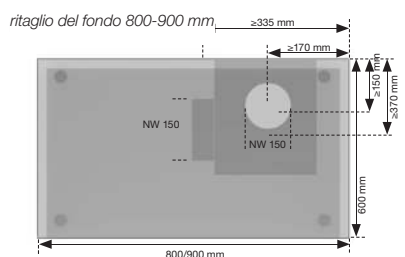
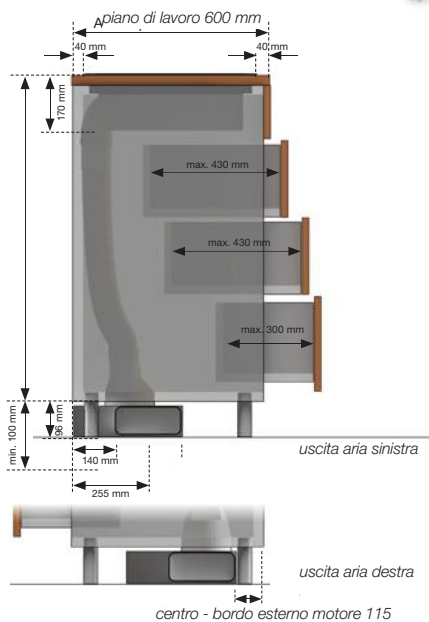
- filtro PlasmaMade Acc.-no. GUC 1314 815,- €
- box filtro carbone Acc.-no. ZK 8001 464,- €
- congiunzione VarioLine Acc.-no. 1130 112,- €
- copertura in vetro Acc.-no. ZKM 8050 207,- €
- sistema contatto wireless finestra Acc.-no. ZK 8002 747,- €
- deflettore gas Acc.-no. ZKM 8053 117,- €  
(in combinazione con GKS 3820.0 o GWS 3811.0)

## Installazione e allestimento VKM 1820.0

Il sistema salvaspazio per la condotta dell'aria di scarico può essere integrato invisibile nella parte posteriore del mobile di base. Il set contiene i componenti come su raffigurazione



Variante d'incasso con piano lavoro 600 mm



VKM 1820.0 SR      nero, senza cornice      2.317,- €

# VARIOLINE. PIANI COTTURA. INDUZIONE. WOK. K-SERIES.8



senza cornice, foto con profili in acciaio



## VKIW 3800.0

- posizioni di potenza a 11 livelli "glideControl" incl. funzione Power con indicazione in rosso
- cottura con avvio rapido
- indicazione del calore residuo
- contaminuti con funzione di spegnimento
- spegnimento centrale
- funzione vacanze (comando per il limite del funzionamento)
- 1 zona wok 2.450 W (3.000 W\*)  
\*con funzione Power
- profili acciaio inclusi (necessario per congiunzione VarioLine acc. 1130)

### Dati tecnici:

- dimensioni apparecchio L x P ca. 378 x 518 mm
- altezza d'incasso 110 mm
- misure di ritaglio L x P ca. 340 x 490 mm

### Accessori opzionali:

- pentola wok in acciaio Acc.-no. 3710 316,- €  
(ca. 5 litri)
- pentola wok in acciaio Acc.-no. 760 372,- €  
(ca. 9,3 Liter)
- congiunzione VarioLine Acc.-no. 1130 112,- €

# VARIOLINE. PIANI COTTURA. TEPPAN YAKI GRILL. K-SERIES.8



senza cornice, foto con profili in acciaio



## VKET 3800.0

- regolazione continua "knob-Control" con indicazione in rosso
- 2 zone grill regolabili separatamente
- superficie grill con cromatura a spessore, ca. 8 mm, multistrato
- temperatura a regolazione continua 70° C - 250° C
- indicazione del calore residuo
- funzione per tenere in caldo ca. 60 °C
- superficie grill utilizzabile 300 x 350 mm
- profili acciaio inclusi (necessario per congiunzione VarioLine acc. 1130)

### Dati tecnici:

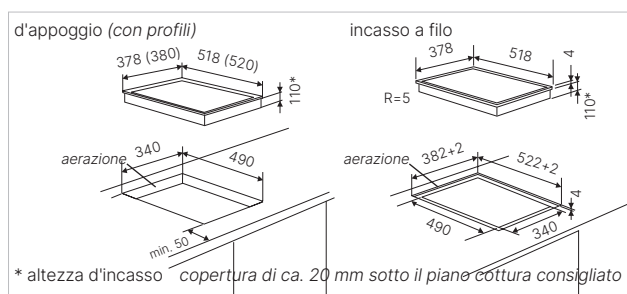
- dimensioni apparecchio L x P ca. 378 x 518 mm
- altezza d'incasso 82 mm
- misure di ritaglio L x P ca. 340 x 490 mm

### Accessori opzionali:

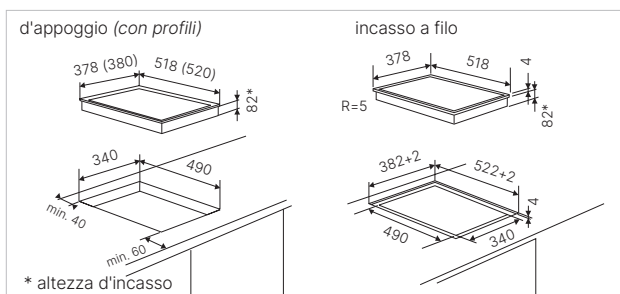
- set Teppan Yaki Acc.-no. 1114 112,- €
- congiunzione VarioLine Acc.-no. 1130 112,- €

## FINO AD ESAURIMENTO

VKIW 3800.0 SR nero, senza cornice 2.359,- €



VKET 3800.0 SR nero, senza cornice 2.029,- €





# VARIOLINE. PIANI COTTURA. INDUZIONE.

## K-SERIES.8

## K-SERIES.5



senza cornice



senza cornice



### VKI 3850.0

- posizioni di potenza a 10 livelli "glideControl+" incl. funzione Power con indicazione in rosso
- 7 funzioni di cottura automatica: tenere in caldo, cottura pasta, Pochè, Confit, friggere, arrostitire, grigliare
- funzione ponte, zona posteriore collegabili con anteriore
- PowerManagement
- indicazione del calore residuo
- contaminuti con funzione di spegnimento
- spegnimento centrale
- funzione vacanze (comando per il limite del funzionamento)
- 2 zone cottura 255 x 200 mm / 1.700 W (2.000 W\*)  
\*con funzione Power
- profili acciaio inclusi (necessario per congiunzione VarioLine acc. 1130)

#### Dati tecnici:

- dimensioni apparecchio L x P ca. 298 x 518 mm
- altezza d'incasso 48 mm
- misure di ritaglio L x P ca. 280 x 490 mm  
(per incasso a filo seguire il rispettivo disegno di misure)

#### Accessori opzionali:

- FlexiGrill Acc.-no. 1303 286,- €
- congiunzione VarioLine Acc.-no. 1130 112,- €



### VKI 3550.0

- posizioni di potenza a 10 livelli "glideControl+" incl. funzione Power con indicazione in rosso
- 3 funzioni di cottura automatica: sciogliere, tenere in caldo, cottura pasta
- PowerManagement
- indicazione del calore residuo
- contaminuti con funzione di spegnimento
- spegnimento centrale
- funzione vacanze (comando per il limite del funzionamento)
- 1 zona cottura Ø 215 mm / 2.100 W (3.000 W\*)
- 1 zona cottura Ø 150 mm / 1.200 W (1.600 W\*)  
\*con funzione Power
- profili acciaio inclusi (necessario per congiunzione VarioLine acc. 1130)

#### Dati tecnici:

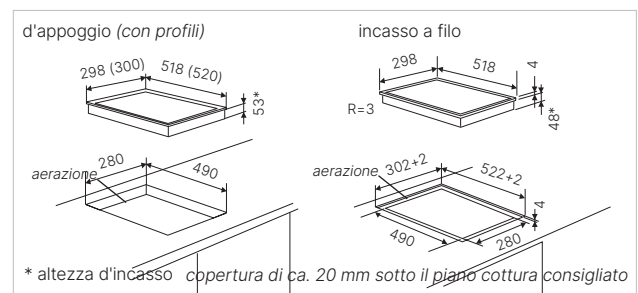
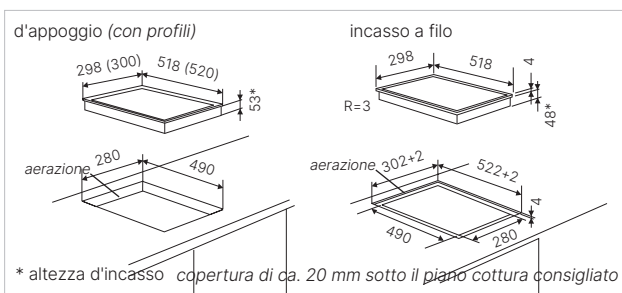
- dimensioni apparecchio L x P ca. 298 x 518 mm
- altezza d'incasso 48 mm
- misure di ritaglio L x P ca. 280 x 490 mm  
(per incasso a filo seguire il rispettivo disegno di misure)

#### Accessori opzionali:

- congiunzione VarioLine Acc.-no. 1130 112,- €

VKI 3850.0 SR nero, senza cornice 1.006,- €

VKI 3550.0 SR nero, senza cornice 927,- €



# VARIOLINE. PIANI COTTURA. ELETTRICI. K-SERIES.3



senza cornice, foto con profili in acciaio



## VKE 3350.0

- posizioni di potenza a 9 livelli "glideControl" con indicazione in rosso
- cottura con avvio rapido
- indicazione del calore residuo
- contaminuti fino a 99 minuti con funzione di spegnimento
- spegnimento centrale
- funzione vacanze (comando per il limite del funzionamento)
- 1 zona cottura 145 mm / 1.200 W
- 1 zona ad uso doppio 180 mm o 120 mm / 1.700 o 700 W
- profili acciaio inclusi (necessario per congiunzione VarioLine acc. 1130)

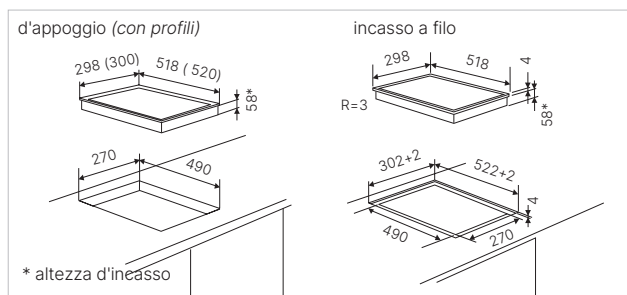
### Dati tecnici:

- dimensioni apparecchio L x P ca. 298 × 518 mm
- altezza d'incasso 58 mm
- misure di ritaglio L x P ca. 270 × 490 mm

### Accessori opzionali:

- congiunzione VarioLine Acc.-no. 1130 112,- €

**VKE 3350.0 SR**      nero, senza cornice      **499,- €**



# VARIOLINE. PIANI COTTURA. GAS.

## K-SERIES.8

## K-SERIES.8



Cornice in acciaio



### GKS 3820.0

- regolazione continua "knob-Control"
- bruciatori piani
- sicurezza totale
- griglia in ghisa
- tazze smaltate, nere
- 1 bruciatore normale 3,0 kW
- 1 bruciatore per stufare 1,75 kW
- profili in acciaio, premontati

#### Dati tecnici:

- allacciamento gas 4,75 kW
- allacciamento elettrico 0,1 kW
- dimensioni apparecchio L x P ca. 300 x 520 mm
- altezza d'incasso 53 mm
- misure di ritaglio L x P ca. 285 x 490 mm

#### Accessori opzionali:

- congiunzione VarioLine Acc.-no. 1130 112,- €
- deflettore gas Acc.-no. ZKM 8053 117,- €  
(in combinazione con aspirazione VKM 1820.0)

Cappa aspirante obbligatoria a causa della potenza elevata.



Cornice in acciaio



### GWS 3811.0

- regolazione continua "knob-Control"
- bruciatori piani
- sicurezza totale
- griglia in ghisa
- tazze smaltate, nere
- 1 bruciatore wok 6,0 kW
- profili in acciaio, premontati

#### Dati tecnici:

- allacciamento gas 6,0 kW
- allacciamento elettrico 0,1 kW
- dimensioni apparecchio L x P ca. 300 x 520 mm
- altezza d'incasso 53 mm
- misure di ritaglio L x P ca. 285 x 490 mm

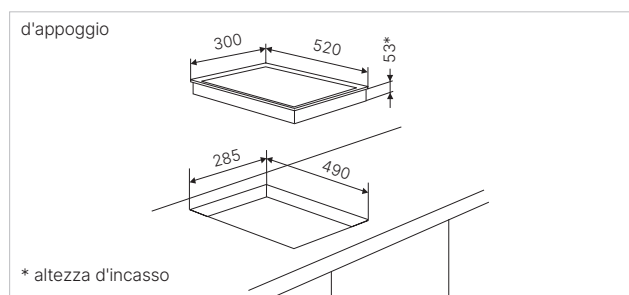
#### Accessori opzionali:

- congiunzione VarioLine Acc.-no. 1130 112,- €
- deflettore gas Acc.-no. ZKM 8053 117,- €  
(in combinazione con aspirazione VKM 1820.0)

Cappa aspirante obbligatoria a causa della potenza elevata.

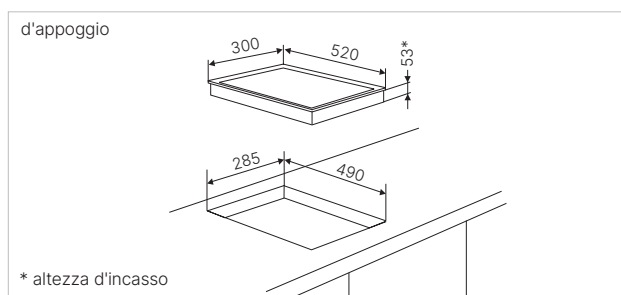
GKS 3820.0 ED nero, profili in acciaio

996,- €



GWS 3811.0 ED nero, profili in acciaio







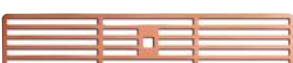
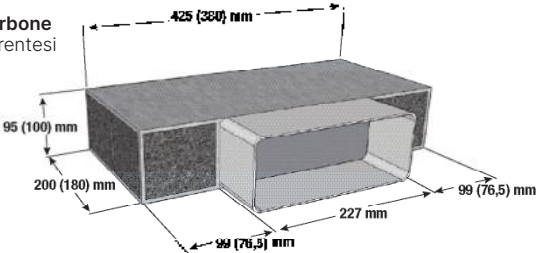
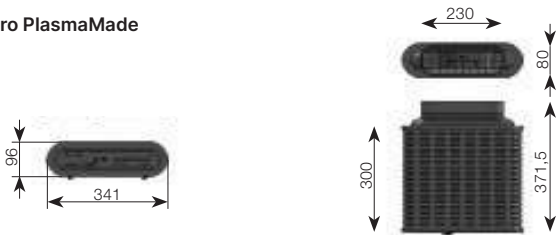



1.024,- €



## Accessori. Piani cottura.

			Euro
<b>Casseruola con coperchio in vetro</b> 	adatto per tutti i tipi di riscaldamento  in alluminio rivestito (rivestimento antiaderente) 42 x 25 cm	Acc.-no. ZK 1302	<b>390,-</b>
<b>FlexiGrill</b>  	per KMI..., KI 98..., KI 88..., KI 68...	Acc.-no. 1303	<b>286,-</b>
<b>deflettore gas</b>  	per VKM 1820.0 SR in combinazione con GKS 3820.0 / GWS 3811.0	Acc.-no. ZKM 8053	<b>117,-</b>
<b>Padella wok in acciaio</b>  	per VKIW 3800.0  ca. 5 litri	Acc.-no. 3710	<b>316,-</b>
<b>Padella wok in acciaio, grande</b> 	per VKIW 3800.0  ca. 9,3 litri	Acc.-no. 760	<b>372,-</b>
<b>Coperchio per padelle wok</b>	(per acc. 3710, 760)	Acc.-no. 763	<b>71,-</b>
<b>Teppan Yaki-Set</b> 	per VKET 3800.0 consistente di: - coltello asiatico da chef - spatola - raschietto	Acc.-no. 1114	<b>112,-</b>
<b>Congiunzione VarioLine</b>  	per piani cottura VarioLine (solo in combinazione con profili in acciaio)	Acc.-no. 1130	<b>112,-</b>
<b>Profili cornice acciaio</b> 800 mm	per KI 8810.0 SR, KI 8560.0 SR, KI 8520.0 WR, KI 8330.0 SR, KI 8120.0 SR	Acc.-no. ZK 0800	<b>74,-</b>
<b>Profili cornice acciaio</b> 600 mm	per KI 6800.0 GR, KI 6560.0 SR, KI 6520.0 WR, KI 6330.0 SR,	Acc.-no. ZK 0600	<b>56,-</b>
<b>Detersivo per vetroceramica O-FIX-C</b> 	250 g per la pulizia di piani in vetroceramica, superfici grill e lavelli. Elimina facilmente incrostature. Idoneo a alimenti, privo di acidi, veleni e non alcalino.	507130	
<b>Emulsione CLEANER</b> 	200 ml Emulsione per la pulizia e cura di piani in vetroceramica. Rilascia un film protettivo che facilita la pulizia successiva. Non contiene formaldeide, solventi, fosfati, nitrati e tenside.	507129	
<b>Raschietto</b> 	per la pulizia di vetro e ceramica con protezione lama incorporata. In metallo con lama inossidabile.	507131	
<b>Lame di ricambio</b>	ricarica per raschietto	507132	

## Accessori. Piani cottura con aspirazione integrata.

		KMI 9850 KMI 9800	KMI 8500	KMI 8590	KMI 8560	VKM 1820
		Acc.-no. Euro	Acc.-no. Euro	Acc.-no. Euro	Acc.-no. Euro	Acc.-no. Euro
copertura in vetro		ZK 8005 240,-	ZK 8000 (solo nero) 135,-		ZKM 8050 207,-	ZKM 8050 207,-
griglia look acciaio		99089 107,-	99089 107,-	DK 8591 150,-		
griglia Black Chrome		99090 224,-	99090 224,-	DK 8592 189,-		
griglia Silver Chrome		99091 224,-	99091 224,-	DK 8593 189,-		
griglia Gold		99092 224,-	99092 224,-	DK 8594 189,-		
griglia Black Velvet		99093 117,-	99093 117,-	DK 8595 150,-		
griglia Copper		99094 224,-	99094 224,-	DK 8597 189,-		
box filtro a carbone (misure tra parentesi ZKM 8051)		ZK 8001 464,-	ZK 8001 464,-	ZK 8001 464,-	ZK 8001 464,-	ZK 8001 464,-
set allacciamento parete posteriore				ZKM 8500 74,-		
filtro a carbone di ricambio per box filtro		ZK 8004 87,-	ZK 8004 87,-	ZK 8004 87,-	ZK 8004 87,-	ZK 8004 87,-
Filtro PlasmaMade		GUC 1314 815,-	GUC 1314 815,-	GUC 1314 815,-	GUC 1314 815,-	GUC 1314 815,-
sistema contatto wireless finestra		ZK 8002 747,-	ZK 8002 747,-			ZK 8002 747,-
prolunga cavo motore		ZK 8008 181,-	ZK 8008 181,-			
tappeto filtro carbone per box filtro ZKM 8051				ZKM 8051-1 97,-	ZKM 8051-1 97,-	
filtro in ceramica					ZKM 8150 293,-	
set filtro in ceramica (3 pezzi)				ZKM 8595 507,-		
box deporante per zoccolo con tappeto filtro carbone incluso				ZKM 8051 446,-	ZKM 8051 446,-	

# Dati tecnici. Piani cottura con aspirazione integrata.

varianti di design	piani cottura. aspirazione integrata. induzione					Varioline. aspirazione integrata
	KMI 9850.0	KMI 9800.0	KMI 8590.0	KMI 8560.0	KMI 8500.0	VKM 1820.0
acciaio						
vetroceramica nero / grigio / bianco / MattBlack	• / - / - / -	• / - / - / -	• / - / - / -	• / - / - / -	• / - / • / -	• / - / - / -
cornice in acciaio premontata / cornice in acciaio acclusa / cornice in acciaio opzionale						- / • / -
senza cornice (incasso a filo)	•	•	•	•	•	•
<b>dotazione</b>						
rivestimento Miradur™	•	•				
"glideControl / glideControl+		- / •	- / •	• / -		
"dialControl"						
"selectControl"					•	•
"knobControl"	•					
indicazione in bianco / in rosso	- / •	- / •	- / •	• / -	- / •	- / •
funz.autom. sciogliere / tenere in caldo / cottura pasta	• / • / •	• / • / •	• / • / •	• / • / •		
funz.autom. pochè / confit / cottura riso			• / • / -			
funz.autom. quickboiling / friggere / arrostitire / grigliare			- / • / • / •			
funzione grill (per acc.no. 1303 FlexiGrill)				•		
induzione a posizionamento libero	•	•	•		•	
induzione Vario				•		
no. funzioni ponte / di cui automatici	2 / -	2 / -	2 / -	1 / 1	2 / -	
funzione Chef						
funzione STOP-AND-GO (funzione pausa)		•	•	•		
funzione Cleaning						
no. zone Power	4	4	4	4	4	
ricon. della pentola e della dimensione pentola	•	•	•	•	•	
sicurezza bambini (bloccaggio dei sensori)	•	•	•	•	•	
spegnimento centrale		•	•	•	•	•
memoria di spegnimento						
funz. vacanza (comando per il limite di funzionamento)	•	•	•	•	•	•
contaminuti (timer)		•	•	•	•	
indicazione del calore residuo	•	•	•	•	•	
cottura con avvio rapido	•	•		•		
<b>dotazione zone cottura</b>						
no. zone cottura ad induzione	4	4	4	4	4	
davanti sinistra	diametro cm	21 × 19	21 × 19	23,5 × 18,9	21	21 × 19
	potenza kW	2,1 / 3,7	2,1 / 3,7	1,75 / 2,2	2,1 / 3,7	1,6 / 1,85
dietro sinistra	diametro cm	21 × 19	21 × 19	23,5 × 18,9	18	21 × 19
	potenza kW	2,1 / 3,7	2,1 / 3,7	1,75 / 2,2	1,8 / 3,0	2,1 / 3,0
dietro destra	diametro cm	21 × 19	21 × 19	22,8 × 20	21 × 19	21 × 19
	potenza kW	2,1 / 3,7	2,1 / 3,7	1,75 / 2,0	2,1 / 3,7	1,6 / 1,85
davanti destra	diametro cm	21 × 19	21 × 19	22,8 × 20	21 × 19	21 × 19
	potenza kW	2,1 / 3,7	2,1 / 3,7	1,75 / 2,0	2,1 / 3,7	2,1 / 3,0
<b>dotazione aspirazione</b>						
classe efficienza energetica / aspirazione / consumo energetico annuale in kWh	A / A / 41	A / A / 41	A+ / A / 36	A+ / A / 24	A / A / 41	A / A / 55
classe efficienza filtro grasso / percentuale di grasso assorbito	A / 96,5	A / 96,5	B / 89,5	A / 97,7	A / 96,5	A / 96,7
funz. intensiva / dispositivo autom. di aspirazione fine funzione	• / •	• / •	• / •	• / •	• / •	• / •
potenza d'aspirazione in m3/h secondo EN 61591: min/max/int	210 / 530 / 620	210 / 530 / 620	- / 601 / 627	97 / 435 / 570	210 / 530 / 620	88 / 455 / 551
livello del rumore in dB secondo EN 60704-2-13: min/max/int	45 / 63 / 68	45 / 63 / 68	43 / 65 / 66	35 / 70 / 74	45 / 63 / 68	31 / 66 / 70
<b>dati tecnici</b>						
allacciamento in kW (elettrico)	7,5	7,5	7,4	7,6	7,5	0,1
voltaggio in V	230-240	230-240	220-240	230-240	230-240	230-240
frequenza in Hz	50	50	50 / 60	50	50	50
<b>misure d'incasso (in mm)*</b>						
altezza d'incasso	170	170	219	215	170	170
ritaglio L x P	860 × 500	860 × 500	770 × 490	750 × 500	750 × 500	120 × 490
<b>dimensioni apparecchio (in mm)</b>						
senza cornice L x P	898 × 518	898 × 518	800 × 510	798 × 518	830 × 515	138 × 518

\* Per i piani ad incasso a filo si prega di fare riferimento ai disegni delle misure.

# Dati tecnici.

varianti di design	nido d'ape. induzione	piani cottura. induzione								
	EKWI 3740.0 W / S	KI 9880.1	KI 8880.1	KI 6880.1	KI 9800.1	KI 9800.0	KI 8820.0	KI 8810.0		
acciaio										
vetroceramica nero / grigio / bianco / MattBlack	• / - / - / -	• / - / - / -	• / - / - / -	• / - / - / -	• / - / - / -	• / - / - / -	• / - / - / -	• / - / - / -		
cornice in acciaio premontata / cornice in acciaio acclusa / cornice in acciaio opzionale					- / - / -	- / - / -	- / - / -	- / - / •		
senza cornice (incasso a filo)	•	•	•	•	•	•	•	•		
design sfaccettato										
grafica Metallic						•				
<b>dotazione</b>										
rivestimento Miradur™					•		•			
"glideControl"							•			
"glideControl+"		•	•	•	•	•				
"dialControl"										
"selectControl"										
"knobControl"								•		
indicazione in bianco / in rosso	- / •	- / •	- / •	- / •	• / -	• / -	• / -	- / •		
funz.autom. sciogliere / tenere in caldo / cottura pasta	- / • / -	• / • / •	• / • / •	• / • / •	• / • / •	• / • / •	- / • / -	- / • / -		
funz.autom. pochè / confit / cottura riso		• / • / •	• / • / •	• / • / •						
funz.autom. quickboiling / friggere / arrostitire / grigliare		• / • / • / •	• / • / • / •	• / • / • / •						
funzione grill (per acc.no. 1303 FlexiGrill)					•	•	•			
induzione a posizionamento libero		•	•	•	•	•	•	•		
induzione Vario										
no. funzioni ponte / di cui automatici		3 / -	2 / -	2 / -	3 / 3	2 / 2	3 / -	2 / -		
funzione Chef		•					•			
funzione STOP-AND-GO (funzione pausa)	•	•	•	•	•	•	•			
funzione Cleaning										
no. zone Power	4	6	4	4	6	4	6	4		
ricon. della pentola e della dimensione pentola	•	•	•	•	•	•	•	•		
sicurezza bambini (bloccaggio dei sensori)	•	•	•	•	•	•	•	•		
spegnimento centrale	•	•	•	•	•	•	•	•		
memoria di spegnimento					•	•	•			
funz. vacanza (comando per il limite di funzionamento)	•	•	•	•	•	•	•	•		
contaminuti (timer)	•	•	•	•	•	•	•			
indicazione del calore residuo	•	•	•	•	•	•	•	•		
cottura con avvio rapido	•				•	•	•	•		
<b>dotazione zone cottura</b>										
no. zone cottura ad induzione		4	6	4	4	6	4	6		
davanti sinistra	diametro cm	installazione variabile: 2 x 20 cm 2 x 2,3 / 3,0 kW 2 x 1,1 / 1,4 kW	26,25 x 19,5	29,65 x 19,75	26,25 x 19,5	21 x 19	21 x 19	21 x 19	21 x 19	
	potenza kW		2,4-3,7	2,4-3,7	2,4-3,7	2,1 / 2,6 / 3,7	2,1 / 2,6 / 3,7	1,6 / 1,85	2,1 / 3,0	
dietro sinistra	diametro cm		26,25 x 19,5	29,65 x 19,75	26,25 x 19,5	21 x 19	21 x 19	21 x 19	21 x 19	
	potenza kW		2,4-3,7	2,4-3,7	2,4-3,7	2,1 / 2,6 / 3,7	2,1 / 2,6 / 3,7	2,1 / 3,0	1,6 / 1,85	
dietro centrale	diametro cm		26,25 x 19,5			21 x 19		21 x 19		
	potenza kW		2,4-3,7			2,1 / 2,6 / 3,7		1,6 / 1,85		
dietro destra	diametro cm		25,28 x 19,5	29,65 x 19,75	26,25 x 19,5	21 x 19	21 x 19	21 x 19	21 x 19	
	potenza kW		1,85 - 2,2	2,4-3,7	2,4-3,7	2,1 / 2,6 / 3,7	2,1 / 2,6 / 3,7	2,1 / 3,0	2,1 / 3,0	
davanti destra	diametro cm		25,28 x 19,5	29,65 x 19,75	26,25 x 19,5	21 x 19	21 x 19	21 x 19	21 x 19	
	potenza kW		1,85 - 2,2	2,4-3,7	2,4-3,7	2,1 / 2,6 / 3,7	2,1 / 2,6 / 3,7	1,6 / 1,85	1,6 / 1,85	
davanti centrale	diametro cm		26,25 x 19,5			21 x 19		21 x 19		
	potenza kW		2,4-3,7			2,1 / 2,6 / 3,7		2,1 / 3,0		
superficie grill										
<b>dati tecnici</b>										
allacciamento in kW (elettrico)			7,4	11,0	7,4	7,4	11,1	7,4	11,1	7,4
voltaggio in V			220-240	220-240	220-240	220-240	220-240	220-240	220-240	220-240
frequenza in Hz		50 / 60	50 / 60	50 / 60	50 / 60	50 / 60	50 / 60	50 / 60	50 / 60	
lunghezza cavo di collegamento in metri			1,1	1,1	1,1					
<b>misure d'incasso (in mm)*</b>										
altezza d'incasso	vedi disegni misure	53	53	53	46	48	51	48		
ritaglio L x P		860 x 490	750 x 490	560 x 490	860 x 490	890 x 390	750 x 490	760 x 490		
<b>dimensioni apparecchio (in mm)</b>										
cornice in acciaio L x P	vedi disegni misure									
senza cornice L x P		900 x 510	780 x 510	600 x 510	900 x 510	908 x 408	800 x 510	798 x 518		

\* Per i piani ad incasso a filo si prega di fare riferimento ai disegni delle misure.

# Dati tecnici.

varianti di design	piani cottura. induzione							
	KI 8800.1	KI 6800.1	KI 6800.0	KI 9560.0	KI 8560.0	KI 6560.0	KI 9550.0	KI 8550.0
acciaio								
vetroceramica nero / grigio / bianco / MattBlack	• / - / - / -	• / - / - / -	- / • / - / -	• / - / - / -	• / - / - / -	• / - / - / -	• / - / - / -	• / - / - / •
cornice in acciaio premontata / cornice in acciaio acclusa / cornice in acciaio opzionale	- / - / -	- / - / -		- / - / -	- / - / •	- / - / •		
senza cornice (incasso a filo)	•	•	•	•	•	•	•	•
design sfaccettato								
grafica Metallic			•					
<b>dotazione</b>								
rivestimento Miradur™	•	•						
"glideControl"				•	•	•		
"glideControl+"	•	•	•				•	•
"dialControl"								
"selectControl"								
"knobControl"								
indicazione in bianco / in rosso	• / -	• / -	• / -	- / •	- / •	- / •	- / •	- / •
funz.autom. sciogliere / tenere in caldo / cottura pasta	• / • / •	• / • / •	• / • / •	- / • / -	- / • / -	- / • / -	• / • / •	• / • / •
funz.autom. pochè / confit / cottura riso							• / • / -	• / • / -
funz.autom. quickboiling / friggere / arrostitire / grigliare							• / • / • / •	- / • / • / •
funzione grill (per acc.no. 1303 FlexiGrill)	•	•	•					
induzione a posizionamento libero	•	•	•	•	•	•		
induzione Vario							•	•
no. funzioni ponte / di cui automatici	2 / 2	2 / 2	2 / -	2 / -	2 / -	2 / -	1 / -	1 / -
funzione Chef							•	•
funzione STOP-AND-GO (funzione pausa)	•	•	•	•	•	•	•	•
funzione Cleaning								
no. zone Power	4	4	4	5	4	4	5	4
ricon. della pentola e della dimensione pentola	•	•	•	•	•	•	•	•
sicurezza bambini (bloccaggio dei sensori)	•	•	•	•	•	•	•	•
spegnimento centrale	•	•	•	•	•	•	•	•
memoria di spegnimento	•	•	•	•	•	•		
funz. vacanza (comando per il limite di funzionamento)	•	•	•	•	•	•	•	•
contaminuti (timer)	•	•	•	•	•	•	•	•
indicazione del calore residuo	•	•	•	•	•	•	•	•
cottura con avvio rapido	•	•	•	•	•	•		
<b>dotazione zone cottura</b>								
no. zone cottura ad induzione	4	4	4	5	4	4	5	4
davanti sinistra	diametro cm	21 × 19	21 × 19	21 × 19	21 × 19	21 × 19	21 × 19	22,8 × 20
	potenza kW	2,1 / 2,6 / 3,7	2,1 / 2,6 / 3,7	2,1 / 2,4 / 3,7	2,1 / 2,5 / 3,0	2,1 / 2,5 / 3,0	2,1 / 2,5 / 3,0	1,75-2,0
dietro sinistra	diametro cm	21 × 19	21 × 19	21 × 19	21 × 19	21 × 19	21 × 19	22,8 × 20
	potenza kW	2,1 / 2,6 / 3,7	2,1 / 2,6 / 3,7	2,1 / 2,6 / 3,7	2,1 / 2,5 / 3,0	2,1 / 2,5 / 3,0	2,1 / 2,5 / 3,0	1,75-2,0
dietro centrale	diametro cm				21,5			32
	potenza kW				2,3 / 3,0			2,5-3,6
dietro destra	diametro cm	21 × 19	21 × 19	21 × 19	21 × 19	21 × 19	21 × 19	21,5
	potenza kW	2,1 / 2,6 / 3,7	2,1 / 2,6 / 3,7	2,1 / 2,6 / 3,7	2,1 / 2,5 / 3,0	2,1 / 2,5 / 3,0	2,1 / 2,5 / 3,0	2,1-3
davanti destra	diametro cm	21 × 19	21 × 19	21 × 19	21 × 19	21 × 19	21 × 19	15
	potenza kW	2,1 / 2,6 / 3,7	2,1 / 2,6 / 3,7	2,1 / 2,6 / 3,7	2,1 / 2,5 / 3,0	2,1 / 2,5 / 3,0	2,1 / 2,5 / 3,0	1,2-1,6
davanti centrale	diametro cm							
	potenza kW							
superficie grill								
<b>dati tecnici</b>								
allacciamento in kW (elettrico)	7,4	7,4	7,4	10,4	7,4	7,4	10,8	7,2
voltaggio in V	220-240	220-240	220-240	220-240	220-240	220-240	220-240	220-240
frequenza in Hz	50 / 60	50 / 60	50 / 60	50 / 60	50 / 60	50 / 60	50 / 60	50 / 60
lunghezza cavo di collegamento in metri							1,1	1,1
<b>misure d'incasso (in mm)*</b>								
altezza d'incasso	46	46	48	54	54	54	49	49
ritaglio L x P	750 × 490	560 × 490	560 × 490	850 × 490	750 × 490	560 × 490	860 × 490	750 × 490
<b>dimensioni apparecchio (in mm)</b>								
cornice in acciaio L x P								
senza cornice L x P	800 × 510	600 × 510	598 × 518	898 × 518	798 × 518	598 × 518	900 × 510	800 × 510

\* Per i piani ad incasso a filo si prega di fare riferimento ai disegni delle misure.



# Dati tecnici.

varianti di design	piani cottura. induzione								
	KI 6550.0	KI 8520.0	KI 6520.0	KI 9330.0	KI 8330.0	KI 6330.0	KI 8120.0	KI 6130.0	
acciaio									
vetroceramica nero / grigio / bianco / MattBlack	• / - / - / -	- / - / • / -	- / - / • / -	• / - / - / -	• / - / - / -	• / - / - / -	• / - / - / -	• / - / - / -	
cornice in acciaio premontata / cornice in acciaio acclusa / cornice in acciaio opzionale		- / - / •	- / - / •	- / - / -	- / - / •	- / - / •	- / - / •	• / - / -	
senza cornice (incasso a filo)	•	•	•	•	•	•	•	•	
design sfaccettato									
grafica Metallic									
<b>dotazione</b>									
rivestimento Miradur™									
"glideControl"									
"glideControl+"	•							•	
"dialControl"				•	•	•			
"selectControl"		•	•				•		
"knobControl"									
indicazione in bianco / in rosso	- / •	- / •	- / •	- / •	- / •	- / •	- / •	- / •	
funz.autom. sciogliere / tenere in caldo / cottura pasta	• / • / •	- / • / -	- / • / -	- / • / -	- / • / -	- / • / -			
funz.autom. pochè / confit / cottura riso	• / • / -								
funz.autom. quickboiling / friggere / arrostitire / grigliare	• / • / • / •								
funzione grill (per acc.no. 1303 FlexiGrill)									
induzione a posizionamento libero									
induzione Vario	•	•	•						
no. funzioni ponte / di cui automatici	1 / -	1 / -	1 / -						
funzione Chef	•								
funzione STOP-AND-GO (funzione pausa)	•	•	•	•	•	•		•	
funzione Cleaning									
no. zone Power	4	4	4	5	4	4	4	4	
ricon. della pentola e della dimensione pentola	•	•	•	•	•	•	•	•	
sicurezza bambini (bloccaggio dei sensori)	•	•	•	•	•	•	•	•	
spegnimento centrale	•	•	•	•	•	•	•	•	
memoria di spegnimento		•	•	•	•	•			
funz. vacanza (comando per il limite di funzionamento)	•	•	•	•	•	•	•	•	
contaminuti (timer)	•	•	•	•	•	•	•	•	
indicazione del calore residuo	•	•	•	•	•	•	•	•	
cottura con avvio rapido		•	•	•	•	•	•		
<b>dotazione zone cottura</b>									
no. zone cottura ad induzione	4	4	4	5	4	4	4	4	
davanti sinistra	diametro cm	15	21 × 19	21 × 19	17,5	21,5	20	19	15
	potenza kW	1,2-1,6	2,1 / 2,5 / 3,0	2,1 / 2,5 / 3,0	1,1 / 1,4	2,3 / 3,0	2,3 / 3,0	2,3 / 3,0	1,2-1,5
dietro sinistra	diametro cm	21,5	21 × 19	21 × 19	17,5	17,5	18	17	18,5
	potenza kW	2,1-3,0	1,6 / 1,85	1,6 / 1,85	1,4 / 2,0	1,1 / 1,4	1,1 / 1,4	1,1 / 1,4	1,7-2,1
dietro centrale	diametro cm				26,5				
	potenza kW				2,3 / 3,0				
dietro destra	diametro cm	22,8 × 20	22	22	21,5	21,5	22	22	15
	potenza kW	1,75-2,0	2,3 / 3,0	2,3 / 3,0	2,3 / 3,0	2,3 / 3,0	2,3 / 3,0	2,3 / 3,0	1,2-1,5
davanti destra	diametro cm	22,8 × 20	18	18	17,5	17,5	16	15,5	18,5
	potenza kW	1,75-2,0	1,1 / 1,4	1,1 / 1,4	1,1 / 1,4	1,1 / 1,4	1,1 / 1,4	1,1 / 1,4	1,7-2,1
davanti centrale	diametro cm								
	potenza kW								
superficie grill									
<b>dati tecnici</b>									
allacciamento in kW (elettrico)		7,2	7,4	7,4	7,4	7,4	7,4	7,4	7,2
voltaggio in V		220-240	220-240	220-240	220-240	220-240	220-240	220-240	220-240
frequenza in Hz		50 / 60	50 / 60	50 / 60	50 / 60	50 / 60	50 / 60	50 / 60	50 / 60
lunghezza cavo di collegamento in metri		1.1							1.1
<b>misure d'incasso (in mm)*</b>									
altezza d'incasso		49	54	54	54	54	54	54	54
ritaglio L x P		560 × 490	750 × 490	560 × 490	810 × 490	750 × 490	560 × 490	750 × 490	560 × 490
<b>dimensioni apparecchio (in mm)</b>									
cornice in acciaio L x P									605 × 515
senza cornice L x P		600 × 510	798 × 518	598 × 518	898 × 518	798 × 518	598 × 518	798 × 518	600 × 510

\* Per i piani ad incasso a filo si prega di fare riferimento ai disegni delle misure.

# Dati tecnici.

varianti di design	piani cottura. elettrico					
	KE 9350.0	KE 8350.0	KE 6350.0	KE 6130.1	KH 6130	
acciaio						
vetroceramica nero / grigio / bianco / MattBlack	• / - / - / -	• / - / - / -	• / - / - / -	• / - / - / -	• / - / - / -	
cornice in acciaio premontata / cornice in acciaio acclusa / cornice in acciaio opzionale	- / - / -	- / - / -	- / - / -	• / - / -	/ - / -	
senza cornice (incasso a filo)	•	•	•		•	
design sfaccettato						
grafica Metallic						
<b>dotazione</b>						
„glideControl“	•	•	•			
“glideControl+“						
„dialControl“						
„selectControl“				•		
„knobControl“						
indicazione in bianco / in rosso	- / •	- / •	- / •	- / •	- / •	
funz.autom. sciogliere / tenere in caldo / cottura pasta						
funz.autom. pochè / confit / cottura riso						
funz.autom. quickboiling / friggere / arrostito / grigliare						
funzione grill (per acc.no. 1303 FlexiGrill)						
induzione a posizionamento libero						
induzione Vario						
no. funzioni ponte / di cui automatici						
funzione Chef						
funzione STOP-AND-GO (funzione pausa)	•	•	•	•		
funzione Cleaning						
no. zone Power						
ricon. della pentola e della dimensione pentola						
sicurezza bambini (bloccaggio dei sensori)	•	•	•	•		
spegnimento centrale	•	•	•	•		
memoria di spegnimento						
funz. vacanza (comando per il limite di funzionamento)	•	•	•	•		
contaminuti (timer)	•	•	•	•		
indicazione del calore residuo	•	•	•	•	•	
cottura con avvio rapido				•		
<b>dotazione zone cottura</b>						
no. zone cottura	5	4	4	4	4	
davanti sinistra	diametro cm	14,5	14,5	21 / 18 / 12	21 / 18 / 12	12 / 21
	potenza kW	1,2	1,2	2,3 / 1,6 / 0,8	2,3 / 1,6 / 0,8	0,75 / 2,1
dietro sinistra	diametro cm	18 / 12	21 / 18 / 12	14,5	14,5	14,5
	potenza kW	1,7 / 0,7	2,3 / 1,6 / 0,8	1,2	1,2	1,2
dietro centrale	diametro cm	27 / 21 / 14,5	-	-		
	potenza kW	2,7 / 1,95 / 1,05	-	-		
dietro destra	diametro cm	16	26,5 x 17 / 17	26,5 x 17 / 17	26,5 x 17 / 17	26,5 x 17 / 17
	potenza kW	1,5	2,2 / 1,4	2,2 / 1,4	2,2 / 1,4	2,4 / 1,8
davanti destra	diametro cm	18	18	14,5	14,5	14,5
	potenza kW	1,8	1,8	1,2	1,2	1,2
davanti centrale	diametro cm					
	potenza kW					
superficie grill						
<b>dati tecnici</b>						
allacciamento in kW (elettrico)	8,9	7,5	6,9	6,9	6,8	
voltaggio in V	220-240	220-240	220-240	220-240		
frequenza in Hz	50 / 60	50 / 60	50 / 60	50 / 60		
lunghezza cavo di collegamento in metri				1,1		
<b>misure d'incasso (in mm)*</b>						
altezza d'incasso	47	47	60	51	40	
ritaglio L x P	860 x 490	750 x 490	560 x 490	560 x 490	560 x 490	
<b>dimensioni apparecchio (in mm)</b>						
cornice in acciaio L x P				605 x 515		
senza cornice L x P	900 x 510	800 x 510	600 x 510		600 x 510	

\* Per i piani ad incasso a filo si prega di fare riferimento ai disegni delle misure.

# Dati tecnici.

	piani cottura. induzione. gas	
	KIG 9850.0	KIG 6850.0
<b>varianti di design</b>		
acciaio		
vetroceramica nero / grigio / bianco / MattBlack	• / - / - / -	• / - / - / -
cornice in acciaio premontata / cornice in acciaio acclusa / cornice in acciaio opzionale		
senza cornice (incasso a filo)	•	•
design sfaccettato		
grafica Metallic		
<b>dotazione piano gas</b>		
"knobControl"	•	•
sicurezza	•	•
accensione a una mano	•	•
ugelli gas metano (G20-20mbar) acclusi	•	•
ugelli gas metano (G30-50mbar) / (G30-28-30/37mbar) acclusi	• / •	• / •
<b>dotazione piano ad induzione</b>		
rivestimento Miradur™		
"glideControl"		
"glideControl+"	•	•
"dialControl"		
"selectControl"		
"knobControl"		
indicazione in bianco / in rosso	- / •	- / •
funz.autom. sciogliere / tenere in caldo / cottura pasta	• / • / •	- / • / •
funz.autom. pochè / confit / cottura riso	• / • / -	• / • / -
funz.autom. quickboiling / friggere / arrostitire / grigliare	• / • / • / •	- / • / • / •
funzione grill (per acc.no. 1303 FlexiGrill)	•	•
induzione a posizionamento libero		
induzione Vario		
no. funzioni ponte / di cui automatici	1 / -	1 / -
funzione Chef	•	•
funzione STOP-AND-GO (funzione pausa)	•	•
funzione Cleaning		
no. zone Power	4	2
ricon. della pentola e della dimensione pentola	•	•
sicurezza bambini (bloccaggio dei sensori)	•	
spegnimento centrale	•	•
memoria di spegnimento		
funz. vacanza (comando per il limite di funzionamento)	•	•
contaminuti (timer)	•	•
indicazione del calore residuo	•	•
<b>dotazione zone cottura</b>		
no. zone cottura a gas	1	1
centrale sinistra	diametro cm	Dual Wok
	potenza kW	6,0
<b>no. zone cottura ad induzione</b>		
dietro sinistra	diametro cm	
	potenza kW	
dietro centrale	diametro cm	21,5
	potenza kW	1,7 - 2,1
dietro destra	diametro cm	22,8 × 20,0
	potenza kW	1,75 - 2,0
davanti destra	diametro cm	22,8 × 20,0
	potenza kW	1,75 - 2,0
davanti centrale	diametro cm	15
	potenza kW	1,2 - 1,5
<b>dati tecnici</b>		
allacciamento in kW (elettrico)	7,2	3,6
allacciamento in kW (gas)	6,0	6,0
voltaggio in V	220 - 240	220 - 240
frequenza in Hz	50 / 60	50 / 60
lunghezza cavo di collegamento in metri	1,1	1,1
<b>misure d'incasso (in mm)*</b>		
altezza d'incasso	49	49
ritaglio L x P	860 × 490	560 × 490
<b>dimensioni apparecchio (in mm)</b>		
cornice in acciaio L x P		
senza cornice L x P	900 × 510	600 × 510

\* Per i piani ad incasso a filo si prega di fare riferimento ai disegni delle misure.

# Dati tecnici.

varianti di design	piani cottura. gas				VarioLine. piani cottura. gas			
	KG 9850.0	KG 7850.0	KG 6850.0	KG 6853.0	VKGW3850.0	VKG 3850.0	GKS 3820.0	GWS 3811.0
acciaio								
vetroceramica nero / grigio / bianco / MattBlack	• / - / - / -	• / - / - / -	• / - / - / -	• / - / - / -	• / - / - / -	• / - / - / -	• / - / - / -	• / - / - / -
cornice in acciaio premontata / cornice in acciaio acclusa / cornice in acciaio opzionale							• / - / -	• / - / -
senza cornice (incasso a filo)								
design sfaccettato								
grafica Metallic								
<b>dotazione</b>								
"glideControl / glideControl+"								
"knobControl"	•	•	•	•	•	•	•	•
sicurezza	•	•	•	•	•	•	•	•
accensione a una mano	•	•	•	•	•	•	•	•
ugelli gas metano (G25-25mbar) preinstallato								
ugelli gas metano (G20-20/25mbar) preinstallato								
ugelli gas metano (G20-20mbar) accluso	•	•	•	•	•	•	•	•
ugelli gas metano (G30-30mbar) accluso								
ugelli gas liquido (G30-50mbar) / (G30-28-30/37mbar) accluso	• / •	• / •	• / •	• / •	• / •	• / •	• / •	• / •
<b>dotazione zone cottura</b>								
no. zone cottura	5	5	4	3	1	2	2	1
davanti sinistra	diametro cm	Dual Wok			Dual Wok			
	potenza kW	4,2	1,4	1,4	4,2			
dietro sinistra	diametro cm							
	potenza kW		1,75	1,75				
dietro centrale	diametro cm					Dual Wok		
	potenza kW	1,75				8,0	2,8	1,75
dietro destra	diametro cm							
	potenza kW	2,8	2,8	2,8	2,8			
davanti destra	diametro cm							
	potenza kW	1,0	1,0	1,0	1,4			
davanti centrale	diametro cm		Dual Wok					
	potenza kW	1,4	4,2			1,75	3,0	
<b>dati tecnici</b>								
allacciamento in kW (elettrico)	0,1	0,1	0,1	0,1	0,1	0,1	0,1	0,1
allacciamento in kW (gas)	11,15	11,15	6,95	8,4	8,0	4,55	4,75	6,0
voltaggio in V	220-240	220-240	220 - 240	220 - 240	220 - 240	220 - 240	230 - 240	230 - 240
frequenza in Hz	50/60	50/60	50 / 60	50 / 60	50 / 60	50 / 60	50 / 60	50 / 60
lunghezza cavo di collegamento in metri	1,0	1,0	1,0	1,0	1,0	1,0	0,9	0,9
<b>misure d'incasso (in mm)*</b>								
altezza d'incasso	53	53	53	53	53	53	53	53
ritaglio L x P	850 x 480	645 x 480	570 x 480	570 x 480	350 x 482	350 x 482	285 x 490	285 x 490
<b>dimensioni apparecchio (in mm)</b>								
cornice in acciaio L x P	900 x 510	750 x 510	600 x 510	600 x 510	380 x 510	380 x 510	300 x 520	300 x 520
senza cornice L x P								

\* Per i piani ad incasso a filo si prega di fare riferimento ai disegni delle misure.

# Dati tecnici.

varianti di design	VarioLine. piani cottura. induzione			VarioLine. piani cottura. elettrici		
	VKI 3850.0	VKI 3550.0	VKIW 3800.0	VKET 3800.0	VKE 3350.0	VKE3000.0
acciaio						
vetroceramica nero / grigio / bianco / MattBlack	• / - / - / -	• / - / - / -	• / - / - / -	• / - / - / -	• / - / - / -	• / - / - / -
cornice in acciaio premontata / cornice in acciaio acclusa / cornice in acciaio opzionale senza cornice (incasso a filo)	- / • / -	- / • / -	- / • / -	- / • / -	- / • / -	- / - / -
design sfaccettato						
grafica Metallic						
<b>dotazione</b>						
"glideControl"			•		•	
glideControl+"	•	•				
"dialControl"						
„selectControl"						•
"knobControl"				•		
indicazione in bianco / in rosso	- / •	- / •	- / •	- / •	- / •	- / •
funz.autom. sciogliere / tenere in caldo / cottura pasta	- / • / •	• / • / •		- / • / -		
funz.autom. pochè / confit / cottura riso	• / • / -					
funz.autom. quickboiling / friggere / arrostitire / grigliare	- / • / • / •					
funzione grill (per acc.no. 1303 FlexiGrill)						
induzione a posizionamento libero	•					
induzione Vario						
no. funzioni ponte / di cui automatici	1 / -					
funzione Chef	•					
funzione STOP-AND-GO (funzione pausa)						
funzione Cleaning						
no. zone Power	2	2	1			
ricon. della pentola e della dimensione pentola	•	•	•			
sicurezza bambini (bloccaggio dei sensori)		•	•		•	•
spegnimento centrale	•	•	•		•	•
memoria di spegnimento						
funz. vacanza (comando per il limite di funzionamento)	•	•	•		•	•
contaminuti (timer)	•	•	•		•	•
indicazione del calore residuo	•	•	•	•	•	•
cottura con avvio rapido			•		•	•
<b>dotazione zone cottura</b>						
no. zone cottura	2	2	1	1	2	
davanti sinistra	diametro cm					
	potenza kW					
dietro sinistra	diametro cm					
	potenza kW					
dietro centrale	diametro cm	25,5 × 20	21,5		18 / 12	18 / 12
	potenza kW	1,7 / 2,0	2,1 / 3,0	2,45 / 3,0	1,7 / 0,7	1,7 / 0,7
dietro destra	diametro cm					
	potenza kW					
davanti destra	diametro cm					
	potenza kW					
davanti centrale	diametro cm	25,5 × 20	15		14,5	14,5
	potenza kW	1,7 / 2,0	1,2 / 1,6		1,2	1,2
superficie grill	diametro cm				30 × 35	
	potenza kW				2,4	
<b>dati tecnici</b>						
allacciamento in kW (elettrico)	3,6	3,6	3,0	2,4	2,9	2,9
voltaggio in V	220-240	220-240	220-240	220-240	220-240	220-240
frequenza in Hz	50 / 60	50 / 60	50 / 60	50 / 60	50 / 60	50 / 60
lunghezza cavo di collegamento in metri					1,1	
<b>misure d'incasso (in mm)*</b>						
altezza d'incasso	48	48	110	82	58	55
ritaglio L x P	280 × 490	280 × 490	340 × 490	340 × 490	270 × 490	275 × 490
<b>dimensioni apparecchio (in mm)</b>						
cornice in acciaio L x P	300 × 520	300 × 520	380 × 520	380 × 520	300 × 520	
senza cornice L x P	298 × 518	298 × 518	378 × 518	378 × 518	298 × 518	298 × 518

\* Per i piani ad incasso a filo si prega di fare riferimento ai disegni delle misure.

| Individuali e efficienti.

# CAPPE ASPIRANTI

Addio odori in cucina! Le nostre cappe aspiranti neutralizzano gli odori che aleggiano solitamente nell'aria dopo la cottura, prevengono i danni derivanti da sporco e umidità e, last but not least, sono una delizia per gli occhi.

# Incredibilmente versatile

**Ad ogni situazione in cucina il modello adatto: la gamma di Küppersbusch offre un vasto assortimento di tipi, varianti di design e funzionamenti diversi.**

Küppersbusch ha per ogni realtà ambientale e le proprie preferenze la cappa aspirante adatta. Indipendentemente se per un ambiente cucina aperto o la classica cucina, Küppersbusch propone cappe ad isola, a parete, concetto salvatesta e aspirazione a soffitto o downdraft.

A seconda della struttura dell'ambiente, è possibile scegliere tra la modalità di scarico dell'aria o ricircolo dell'aria viziata.

Il **concept Individual di Küppersbusch** offre la possibilità di adattare attraverso il Kit-Design alcuni modelli al proprio gusto personale. Con diversi elementi di design, coordinati al forno, si completa poi un look del tutto personalizzato.



## CAPPE. DOWNDRAFT. K-SERIES.8



### DD 9840.0

- regolazione della potenza a 5 livelli inclusa funzione intensiva
- capacità aspirante:  
funzione normale max. 430 m<sup>3</sup>/h, funzione intensiva 700 m<sup>3</sup>/h
- comandi elettronici attraverso tasti sensori
- indicazione LED per la regolazione della potenza
- indicazione digitale
- cappa ad estrazione motorica
- aspirazione marginale con pannello in vetro nero
- dispositivo automatico di aspirazione fine funzione
- indicazione di saturazione del filtro
- filtri metallo
- funzionamento a circolazione d'aria possibile (vedi acc. opzionali)

#### Dati tecnici

- dimensioni apparecchio L x A x P ca. 880 × 657-1.063 × 370 mm
- misure di ritaglio L x A ca. 812 × 110 mm
- tubo di scarico Ø 150 mm,  
motore montabile in 4 direzioni
- colore LED 4.000 Kelvin

#### Accessori opzionali:

- filtro a carbone Acc.-no. ZD 1013 160,- €
- Filtro PlasmaMade Acc.-no. GUC 1314 815,- €

## CAPPE. A SOFFITTO. K-SERIES.8



### DDL 9830.0

- regolazione della potenza a 6 livelli inclusa funzione intensiva
- capacità aspirante:  
funzione normale max. 634 m<sup>3</sup>/h, funzione intensiva 808 m<sup>3</sup>/h
- comandi elettronici attraverso telecomando
- telecomando con indicazione LED incluso
- aspirazione marginale con pannello in vetro
- dispositivo automatico di aspirazione fine funzione
- pannello in vetro, ribaltabile
- indicazione di saturazione del filtro
- illuminazione LED, dimmerabile
- filtri metallo
- funzione FreshAir
- funzionamento a circolazione d'aria possibile (vedi acc. opzionali)

#### Dati tecnici

- dimensioni apparecchio L x A x P ca. 900 × 216 × 600 mm
- misure di ritaglio L x A ca. 580 × 880 mm
- tubo di scarico Ø 150 mm,  
motore montabile in 5 direzioni

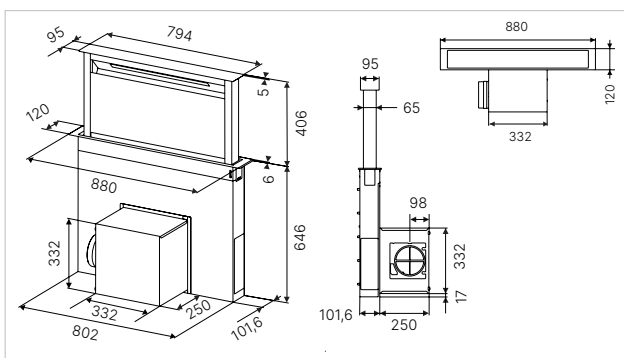
#### Accessori opzionali:

- filtro in ceramica Acc.-no. ZD 1015 372,- €
- box depurante con  
filtro in ceramica Acc.-no. ZD 1016 813,- €
- Filtro PlasmaMade Acc.-no. GUC 1314 815,- €

### DD 9840.0 S

vetro nero e acciaio

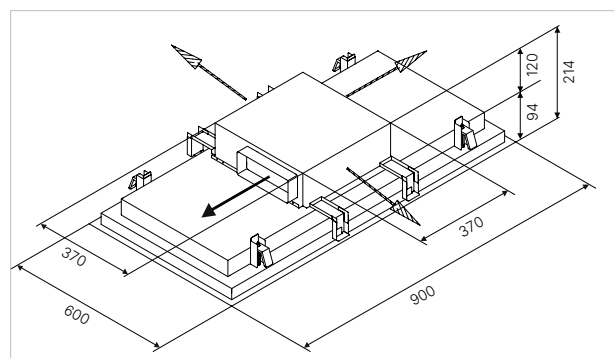
3.299,- €



### DDL 9830.0 W

bianco

2.261,- €





# CAPPE ASPIRANTI. AD ISOLA.

## K-SERIES.8



### DI 3800.0

- regolazione della potenza a 8 livelli inclusa funzione intensiva
- capacità aspirante:
  - funzione normale max. 525 m<sup>3</sup>/h, funzione intensiva 771 m<sup>3</sup>/h
- comandi elettronici attraverso telecomando
- telecomando con display LED incluso
- dispositivo automatico di aspirazione fine funzione
- indicazione di saturazione del filtro
- filtri metallo
- adattamento al soffitto tramite fune metalliche
- parte anteriore e posteriore in vetro, corpo in acciaio
- piastra in acciaio
- funzionamento a circolazione d'aria (2 filtri a carbone acc.-no. 881 inclusi)

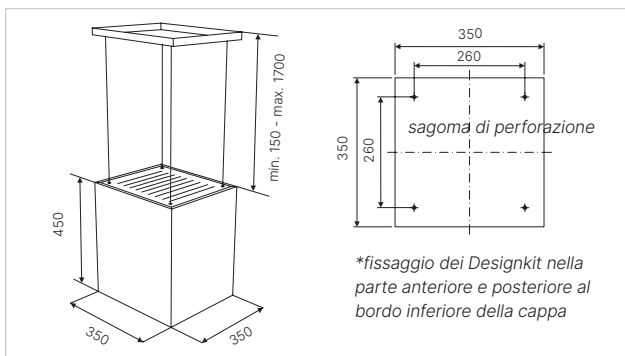
#### Dati tecnici

- dimensioni app. L x A x P ca. 350 x 600 - 2.150 x 350 mm
- colore LED 3.500 Kelvin

#### Accessori opzionali:

- filtri a carbone di ricambio (2 pezzi necessari) Acc.-no. 881 41,- €
- Design-Kits (2 pezzi necessari):
  - Listello Design acciaio Acc.-no. DK 3801 48,- €
  - Listello Design Black Chrome Acc.-no. DK 3802 138,- €
  - Listello Design Silver Chrome Acc.-no. DK 3803 138,- €
  - Listello Design Gold Acc.-no. DK 3804 179,- €
  - Listello Design Black Velvet Acc.-no. DK 3805 76,- €
  - Listello Design Copper Acc.-no. DK 3807 179,- €

**DI 3800.0 S** vetro nero, corpo acciaio **1.570,- €**  
**DI 3800.0 W** vetro bianco, corpo acciaio **1.570,- €**



## K-SERIES.3



### DI 9340.0

- regolazione della potenza a 4 livelli inclusa funzione intensiva
- capacità aspirante:
  - funzione normale max. 580 m<sup>3</sup>/h, funzione intensiva 700 m<sup>3</sup>/h
- comandi elettronici attraverso tasti illuminati
- filtri metallo
- adattamento al soffitto con camino telescopico
- funzionamento a circolazione d'aria possibile (vedi acc. opzionali)

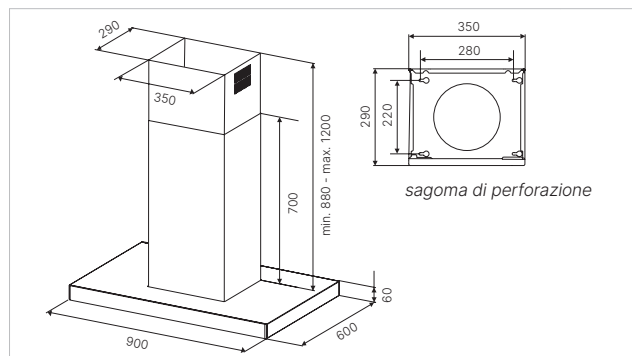
#### Dati tecnici

- dimensioni app. L x A x P ca. 900 x 940-1.260 x 600 mm
- tubo di scarico Ø 150 mm
- colore LED 3.000 Kelvin

#### Accessori opzionali:

- filtro carbone Acc.-no. 870 69,- €
- Filtro PlasmaMade Acc.-no. GUC 1214 724,- €

**DI 9340.0 E** acciaio **1.789,- €**



# CAPPE ASPIRANTI. A PARETE. CONCETTO SALVATESTA.

## K-SERIES.8

Foto con  
Designkit  
Acc.-no. 9881



### DW 9880.0

- regolazione della potenza a 4 livelli, funzione intensiva inclusa
- capacità aspirante:
  - funzione normale max. 625 m<sup>3</sup>/h, funzione intensiva 920 m<sup>3</sup>/h
- comandi elettronici attraverso tasti sensori
- indicazione digitale
- aspirazione marginale
- funzione FreshAir
- dispositivo automatico di aspirazione fine funzione
- filtri metallo
- adattamento al soffitto con camino telescopico
- indicazione di saturazione del filtro
- pannello in vetro, ribaltabile
- funzionamento a circolazione d'aria possibile (vedi accessori opzionali)

#### Dati tecnici:

- dimensioni apparecchio L x A x P ca.
  - 900 × 1001-1331 × 455 mm
- tubo di scarico Ø 150 mm
- colore LED 4.000 - 4.500 Kelvin

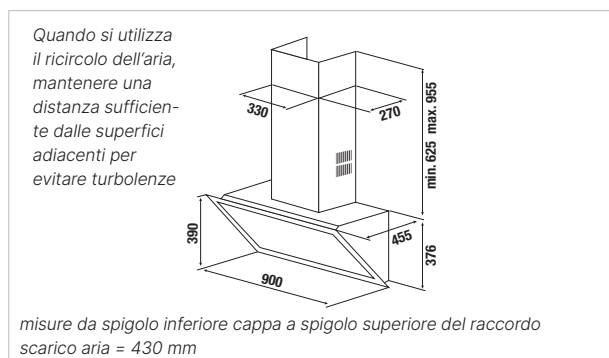
#### Accessori opzionali:

- Filtro PlasmaMade Acc.-no. GUC 1214 724,- €
- filtro a carbone Acc.-no. ZD 1000 76,- €
- Designkit:
  - Design acciaio Acc.-no. DK 9881 54,- €
  - Design Black Chrome Acc.-no. DK 9882 150,- €
  - Design Silver Chrome Acc.-no. DK 9883 150,- €
  - Design Gold Acc.-no. DK 9884 176,- €
  - Design Black Velvet Acc.-no. DK 9885 64,- €
  - Design Copper Acc.-no. DK 9887 176,- €

### DW 9880.0 S

vetro nero

1.319,- €



## K-SERIES.5



### DW 8550.0 MattBlack

- regolazione della potenza a 4 livelli, funzione intensiva inclusa
- capacità aspirante:
  - funzione normale max. 325 m<sup>3</sup>/h, funzione intensiva 757 m<sup>3</sup>/h
- comandi elettronici attraverso tasti sensori
- indicazione digitale
- aspirazione marginale
- funzione FreshAir
- dispositivo automatico di aspirazione fine funzione
- indicazione di saturazione del filtro
- pannello in vetro, ribaltabile
- filtri metallo
- funzionamento a circolazione d'aria possibile (vedi accessori opzionali)

#### Dati tecnici:

- dimensioni apparecchio L x A x P ca.
  - 800 × 1.001-1.331 × 423 mm
- tubo di scarico Ø 150 mm
- colore LED 4.000 - 4.500 Kelvin

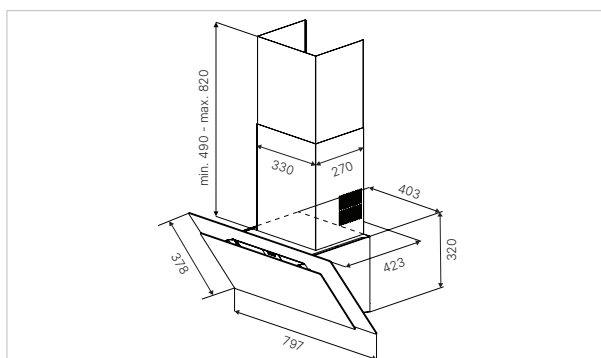
#### Accessori opzionali:

- Filtro PlasmaMade Acc.-no. GUC 1214 724,- €
- filtro a carbone Acc.-no. ZD 1018 84,- €

### DW 8550.0 KSM

MattBlack

1.379,- €



# CAPPE ASPIRANTI. A PARETE. CONCETTO SALVATESTA.

## K-SERIES.5



### DW 8540.0

- regolazione della potenza a 4 livelli inclusa funzione intensiva
- capacità aspirante:
  - funzione normale max. 400 m<sup>3</sup>/h, funzione intensiva 570 m<sup>3</sup>/h
- comandi elettronici attraverso tasti sensori
- indicazione digitale
- aspirazione marginale con pannello in vetro nero
- dispositivo automatico di aspirazione fine funzione
- indicazione di saturazione del filtro
- filtri metallo
- funzionamento a circolazione d'aria possibile (vedi accessori opzionali)

#### Dati tecnici

- dimensioni apparecchio L x A x P ca. 800 × 450 × 225 mm
- tubo di scarico Ø 150 mm
- colore LED 4.000 Kelvin

#### Accessori opzionali:

- filtro carbone Acc.-no. ZD 1012 74,- €

## K-SERIES.5



### DW 8500.1

- regolazione della potenza a 4 livelli inclusa funzione intensiva
- capacità aspirante:
  - funzione normale max. 620 m<sup>3</sup>/h, funzione intensiva 770 m<sup>3</sup>/h
- comandi elettronici attraverso tasti sensori
- indicazione digitale
- aspirazione marginale
- dispositivo automatico di aspirazione fine funzione
- pannello in vetro, ribaltabile
- filtri metallo
- adattamento al soffitto attraverso camino telescopico
- funzionamento a circolazione d'aria possibile (vedi accessori opzionali)

#### Dati tecnici

- dimensioni apparecchio L x A x P ca. 798 × 832-1.032 × 378 mm
- tubo di scarico Ø 150 mm
- colore LED 3.000 Kelvin

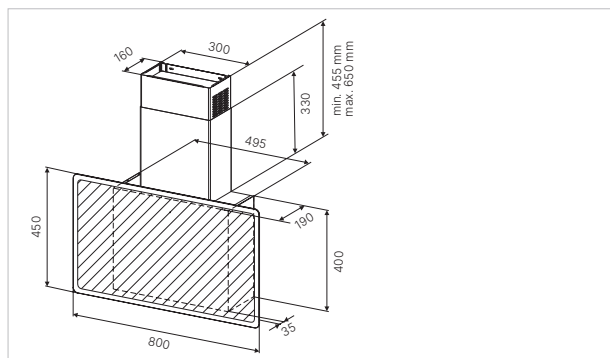
#### Accessori opzionali:

- filtro carbone Acc.-no. 603 69,- €

### DW 8540.0 S

nero

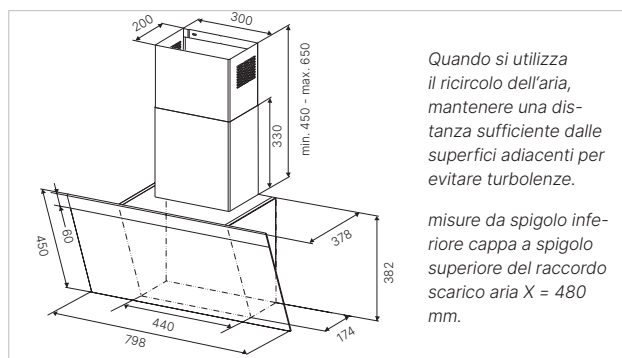
1.500,- €



### DW 8500.1 S

vetro nero e acciaio

1.355,- €



# CAPPE ASPIRANTI. A PARETE. K-SERIES.5



Foto con  
Designkit  
Acc.-no. 9011



## DW 9500.0

- regolazione della potenza a 4 livelli inclusa funzione intensiva
- capacità aspirante:  
funzione normale max. 650 m<sup>3</sup>/h, funzione intensiva 764 m<sup>3</sup>/h
- comandi elettronici attraverso tasti sensori
- indicazione digitale
- dispositivo automatico di aspirazione fine funzione
- indicazione di saturazione del filtro
- filtri metallo
- adattamento al soffitto con camino telescopico
- funzionamento a circolazione d'aria possibile (vedi acc. opzionali)

### Dati tecnici:

- dimensioni app. L x A x P ca. 900 x 670-1000 x 480 mm
- tubo di scarico Ø 150 mm
- colore LED 4.000 - 4.500 Kelvin

### Accessori opzionali:

- filtro a carbone Acc.-no. ZD 1001 76,- €
- Filtro PlasmaMade Acc.-no. GUC 1214 724,- €
- Designkit:
  - Design acciaio Acc.-no. DK 9011 82,- €
  - Design Black Chrome Acc.-no. DK 9012 102,- €
  - Design Silver Chrome Acc.-no. DK 9013 102,- €
  - Design Gold Acc.-no. DK 9014 110,- €
  - Design Copper Acc.-no. DK 9017 110,- €

# K-SERIES.3



## DW 9350.0

- regolazione della potenza a 4 livelli inclusa funzione intensiva
- capacità aspirante:  
funzione normale max. 586 m<sup>3</sup>/h, funzione intensiva 740 m<sup>3</sup>/h
- comandi elettronici attraverso manopole in alluminio
- indicazione digitale
- dispositivo automatico di aspirazione fine funzione
- filtri metallo
- adattamento al soffitto con camino telescopico
- funzionamento a circolazione d'aria possibile (vedi acc. opzionali)

### Dati tecnici:

- dimensioni app. L x A x P ca. 900 x 670-1000 x 480 mm
- tubo di scarico Ø 150 mm
- colore LED 4.000 - 4.500 Kelvin

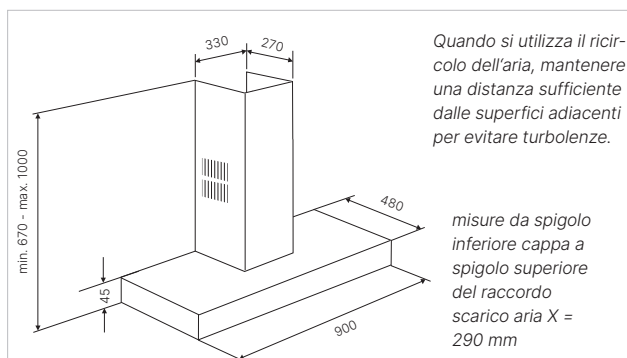
### Accessori opzionali:

- filtro a carbone Acc.-no. ZD 1001 76,- €
- Filtro PlasmaMade Acc.-no. GUC 1214 724,- €

## DW 9500.0 S

nero

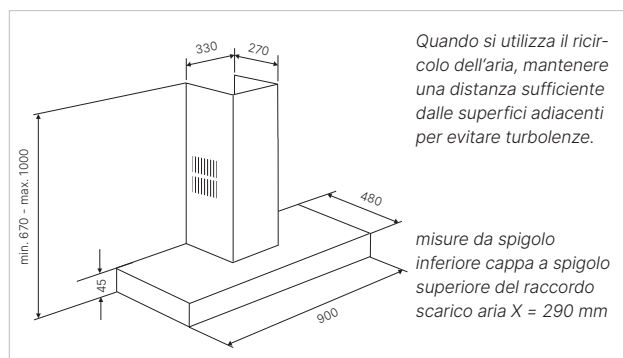
1.411,- €



## DW 9350.0 E

acciaio

1.092,- €



# CAPPE ASPIRANTI. A PARETE. K-SERIES.3



## DW 9340.1

- regolazione della potenza a 4 livelli inclusa funzione intensiva
- capacità aspirante:  
funzione normale max. 600 m<sup>3</sup>/h, funzione intensiva 750 m<sup>3</sup>/h
- comandi elettronici attraverso tasti illuminati
- filtri metallo
- adattamento al soffitto con camino telescopico
- funzionamento a circolazione d'aria possibile (vedi acc. opzionali)

### Dati tecnici

- dimensioni app. L x A x P ca. 900 x 790-1.060 x 460 mm
- tubo di scarico Ø 150 mm
- colore LED 3.000 Kelvin

### Accessori opzionali:

- filtro carbone Acc.-no. 870 69,- €
- Filtro PlasmaMade Acc.-no. GUC 1214 724,- €

# K-SERIES.3



## DW 6340.1

- regolazione della potenza a 4 livelli inclusa funzione intensiva
- capacità aspirante:  
funzione normale max. 600 m<sup>3</sup>/h, funzione intensiva 750 m<sup>3</sup>/h
- comandi elettronici attraverso tasti illuminati
- filtri metallo
- adattamento al soffitto con camino telescopico
- funzionamento a circolazione d'aria possibile (vedi acc. opzionali)

### Dati tecnici

- dimensioni app. L x A x P ca. 600 x 790-1.060 x 460 mm
- tubo di scarico Ø 150 mm
- colore LED 3.000 Kelvin

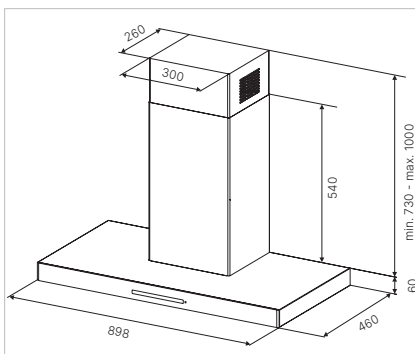
### Accessori opzionali:

- filtro carbone Acc.-no. 870 69,- €
- Filtro PlasmaMade Acc.-no. GUC 1214 724,- €

## DW 9340.1 E

acciaio

825,- €



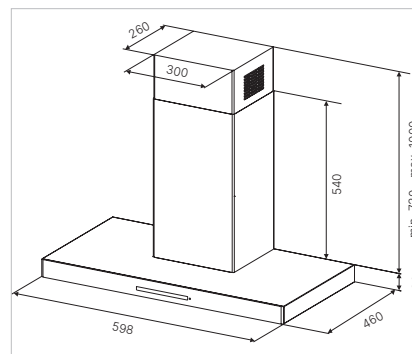
Quando si utilizza il ricircolo dell'aria, mantenere una distanza sufficiente dalle superfici adiacenti per evitare turbolenze.

misure da spigolo inferiore cappa a spigolo superiore del raccordo scarico aria X = 300 mm

## DW 6340.1 E

acciaio

761,- €



Quando si utilizza il ricircolo dell'aria, mantenere una distanza sufficiente dalle superfici adiacenti per evitare turbolenze.

misure da spigolo inferiore cappa a spigolo superiore del raccordo scarico aria X = 300 mm

# CAPPE ASPIRANTI. INCASSO. SCHERMO PIATTO.

## K-SERIES.8

## K-SERIES.8



### DEF 9800.0

- regolazione della potenza a 6 livelli inclusa funzione intensiva
- capacità aspirante:
  - funzione normale max. 498 m<sup>3</sup>/h, funzione intensiva 706 m<sup>3</sup>/h
- estrazione telescopica
- comandi elettronici attraverso tasti
- indicazione LED per regolazione livelli
- comandi laterali a destra
- dispositivo automatico di aspirazione fine funzione
- indicazione di saturazione del filtro
- filtri metallo
- pannello estraibile per l'ingrandimento della superficie aspiratoria
- funzionamento a circolazione d'aria possibile (vedi accessori opzionali)
- manico in acciaio di serie (sostituibile)

#### Dati tecnici:

- dimensioni app. L x A x P ca. 900 × 310 × 300-490 mm
- tubo di scarico Ø 150 mm
- colore LED 4.000-4.500 Kelvin

#### Accessori opzionali:

- filtro carbone Acc.-no. ZD 1005 23,- €  
(2 pezzi necessari)

### DEF 6800.0

- regolazione della potenza a 6 livelli inclusa funzione intensiva
- capacità aspirante:
  - funzione normale max. 498 m<sup>3</sup>/h, funzione intensiva 706 m<sup>3</sup>/h
- estrazione telescopica
- comandi elettronici attraverso tasti
- indicazione LED per regolazione livelli
- comandi laterali a destra
- dispositivo automatico di aspirazione fine funzione
- indicazione di saturazione del filtro
- filtri metallo
- pannello estraibile per l'ingrandimento della superficie aspiratoria
- funzionamento a circolazione d'aria possibile (vedi accessori opzionali)
- manico in acciaio di serie (sostituibile)

#### Dati tecnici:

- dimensioni app. L x A x P ca. 600 × 310 × 300-490 mm
- tubo di scarico Ø 150 mm
- colore LED 4.000-4.500 Kelvin

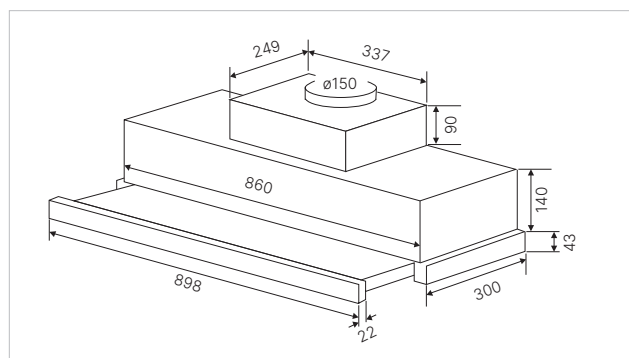
#### Accessori opzionali:

- filtro carbone Acc.-no. ZD 1005 23,- €  
(2 pezzi necessari)

DEF 9800.0 E

acciaio

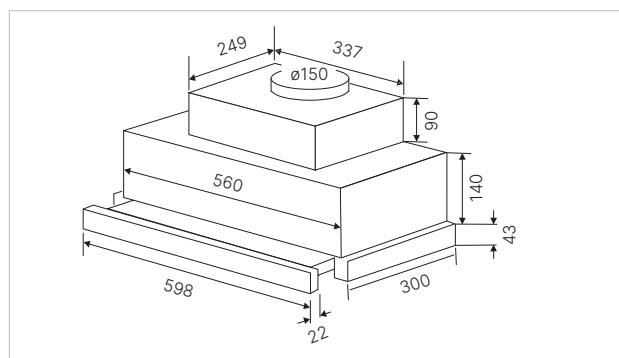
820,- €



DEF 6800.0 E

acciaio

657,-



# CAPPE ASPIRANTI. INCASSO. SCHERMO PIATTO.

## K-SERIES.5

## K-SERIES.5



### DEF 9550.0

- regolazione della potenza a 4 livelli inclusa funzione intensiva
- capacità aspirante:
  - funzione normale max. 537 m<sup>3</sup>/h, funzione intensiva 647 m<sup>3</sup>/h
- comandi elettronici attraverso tasti
- indicazione LED per regolazione livelli
- comandi laterali
- dispositivo automatico di aspirazione fine funzione
- indicazione di saturazione del filtro
- filtri metallo
- pannello estraibile per l'ingrandimento della superficie aspiratoria
- funzionamento a circolazione d'aria possibile (vedi accessori opzionali)
- manico in acciaio di serie (sostituibile)

#### Dati tecnici

- dimensioni app. L x A x P ca. 898 × 396 × 300-455 mm
- misure di nicchia L x A x P ca. 900 × 450 × 300 mm
- tubo di scarico Ø 150 mm
- colore LED 2.700 Kelvin

#### Accessori opzionali:

- filtro carbone Acc.-no. ZD 1011 38,- €
- Filtro PlasmaMade Acc.-no. GUC 1214 724,- €

### DEF 6550.0

- regolazione della potenza a 4 livelli inclusa funzione intensiva
- capacità aspirante:
  - funzione normale max. 537 m<sup>3</sup>/h, funzione intensiva 647 m<sup>3</sup>/h
- comandi elettronici attraverso tasti
- indicazione LED per regolazione livelli
- comandi laterali
- dispositivo automatico di aspirazione fine funzione
- indicazione di saturazione del filtro
- filtri metallo
- pannello estraibile per l'ingrandimento della superficie aspiratoria
- funzionamento a circolazione d'aria possibile (vedi accessori opzionali)
- manico in acciaio di serie (sostituibile)

#### Dati tecnici

- dimensioni app. L x A x P ca. 598 × 396 × 300-455 mm
- misure di nicchia L x A x P ca. 600 × 450 × 300 mm
- tubo di scarico Ø 150 mm
- colore LED 2.700 Kelvin

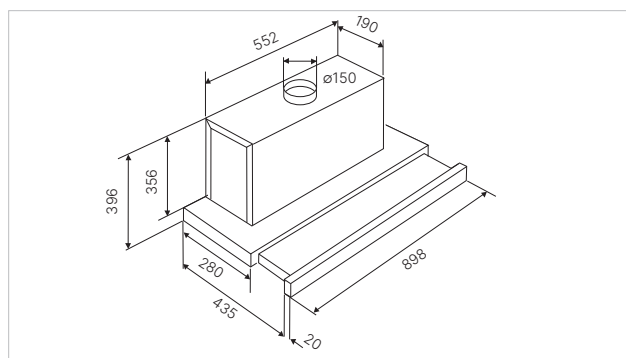
#### Accessori opzionali:

- filtro carbone Acc.-no. ZD 1011 38,- €
- Filtro PlasmaMade Acc.-no. GUC 1214 724,- €

DEF 9550.0 E

acciaio

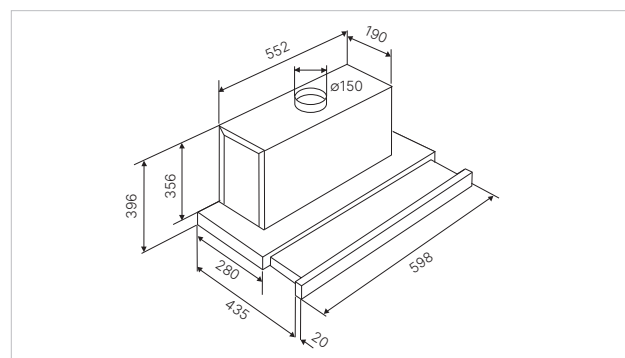
721,- €



DEF 6550.0 E

acciaio

672,- €



# CAPPE ASPIRANTI. INCASSO. SCHERMO PIATTO. K-SERIES.3



## DEF 6300.0

- regolazione della potenza a 3 livelli
- capacità aspirante:  
funzione normale max. 385 m<sup>3</sup>/h
- comandi elettronici attraverso tasti
- indicazione LED per regolazione livelli
- comandi laterali
- filtri metallo
- pannello estraibile per l'ingrandimento della superficie aspiratoria
- funzionamento a circolazione d'aria possibile (vedi acc. opzionali)
- manico in acciaio di serie (sostituibile)

### Dati tecnici:

- dimensioni app. L x A x P ca. 600 x 184 x 300-490 mm
- misure di nicchia L x A x P ca. 600 x 450 x 300 mm
- tubo di scarico Ø 125 mm
- colore LED 4.000 - 4.500 Kelvin

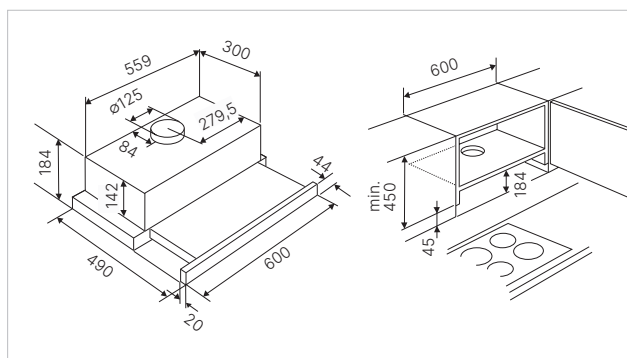
### Accessori opzionali:

- filtro carbone Acc.-no. ZD 1006 20,- €  
(2 pezzi necessari)

DEF 6300.0 E

acciaio

389,- €





# CAPPE ASPIRANTI. INCASSO TOTALE. K-SERIES.5



## DEL 9550.0

- regolazione della potenza a 4 livelli
- capacità aspirante:  
funzione normale max. 425 m<sup>3</sup>/h, funzione intensiva 760 m<sup>3</sup>/h
- comandi elettronici attraverso tasti
- aspirazione marginale
- funzione FreshAir
- dispositivo automatico di aspirazione fine funzione
- filtri metallo
- funzionamento a circolazione d'aria possibile (vedi acc. opzionali)

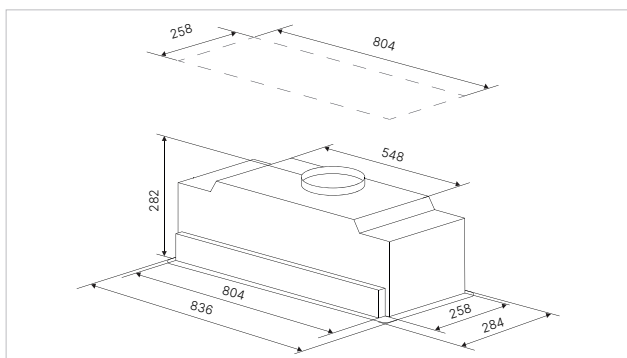
### Dati tecnici:

- dimensioni app. L x A x P ca. 836 × 282 × 284 mm
- misure di nicchia L x P ca. 802 × 260 mm
- tubo di scarico Ø 150 mm
- colore LED 4.000 - 4.500 Kelvin

### Accessori opzionali:

- filtro carbone Acc.-no. 881 41,- €  
(2 pezzi necessari)

**DEL 9550.0 E** acciaio **889,- €**



# CAPPE ASPIRANTI. INCASSO TOTALE.

## K-SERIES.5

## K-SERIES.5



### DEL 8550.0

- regolazione della potenza a 4 livelli
- capacità aspirante:  
funzione normale max. 425 m<sup>3</sup>/h, funzione intensiva 760 m<sup>3</sup>/h
- comandi elettronici attraverso tasti
- aspirazione marginale
- funzione FreshAir
- dispositivo automatico di aspirazione fine funzione
- filtri metallo
- funzionamento a circolazione d'aria possibile (vedi acc. opzionali)

#### Dati tecnici:

- dimensioni app. L x A x P ca. 712 x 282 x 284 mm
- misure di nicchia L x P ca. 678 x 260 mm
- tubo di scarico Ø 150 mm
- colore LED 4.000 - 4.500 Kelvin

#### Accessori opzionali:

- filtro carbone Acc.-no. 881 41,- €  
(2 pezzi necessari)

### DEL 8550.0

- regolazione della potenza a 4 livelli
- capacità aspirante:  
funzione normale max. 425 m<sup>3</sup>/h, funzione intensiva 760 m<sup>3</sup>/h
- comandi elettronici attraverso tasti
- aspirazione marginale
- funzione FreshAir
- dispositivo automatico di aspirazione fine funzione
- filtri metallo
- funzionamento a circolazione d'aria possibile (vedi acc. opzionali)

#### Dati tecnici:

- dimensioni app. L x A x P ca. 712 x 282 x 284 mm
- misure di nicchia L x P ca. 678 x 260 mm
- tubo di scarico Ø 150 mm
- colore LED 4.000 - 4.500 Kelvin

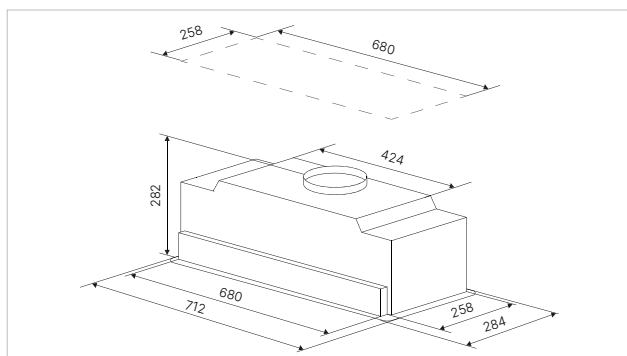
#### Accessori opzionali:

- filtro carbone Acc.-no. 881 41,- €  
(2 pezzi necessari)

### DEL 8550.0 E

acciaio

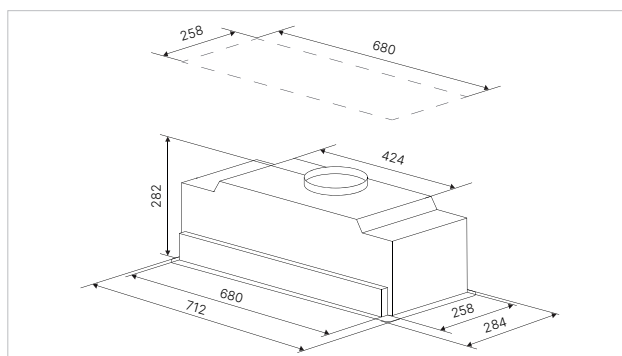
869,- €



### DEL 8550.0 W

acciaio, vetro bianco

896,- €



# CAPPE ASPIRANTI. INCASSO TOTALE.

## K-SERIES.5

## K-SERIES.5



### DEL 6550.0

- regolazione della potenza a 4 livelli
- capacità aspirante:  
funzione normale max. 425 m<sup>3</sup>/h, funzione intensiva 760 m<sup>3</sup>/h
- comandi elettronici attraverso tasti
- aspirazione marginale
- funzione FreshAir
- dispositivo automatico di aspirazione fine funzione
- filtri metallo
- funzionamento a circolazione d'aria possibile (vedi acc. opzionali)

#### Dati tecnici:

- dimensioni app. L x A x P ca. 532 × 282 × 284 mm
- misure di nicchia L x P ca. 498 × 260 mm
- tubo di scarico Ø 150 mm
- colore LED 4.000 - 4.500 Kelvin

#### Accessori opzionali:

- filtro carbone Acc.-no. 881 41,- €  
(2 pezzi necessari)

### DEL 6550.0

- regolazione della potenza a 4 livelli
- capacità aspirante:  
funzione normale max. 425 m<sup>3</sup>/h, funzione intensiva 760 m<sup>3</sup>/h
- comandi elettronici attraverso tasti
- aspirazione marginale
- funzione FreshAir
- dispositivo automatico di aspirazione fine funzione
- filtri metallo
- funzionamento a circolazione d'aria possibile (vedi acc. opzionali)

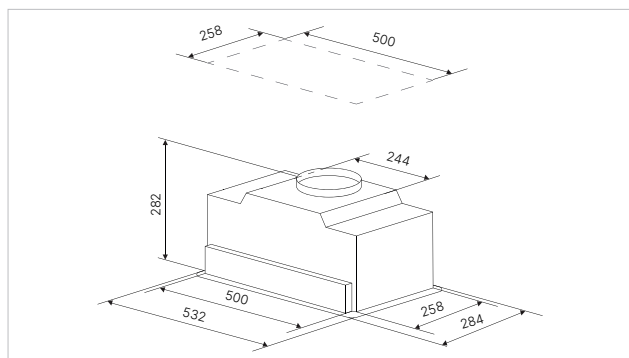
#### Dati tecnici:

- dimensioni app. L x A x P ca. 532 × 282 × 284 mm
- misure di nicchia L x P ca. 498 × 260 mm
- tubo di scarico Ø 150 mm
- colore LED 4.000 - 4.500 Kelvin

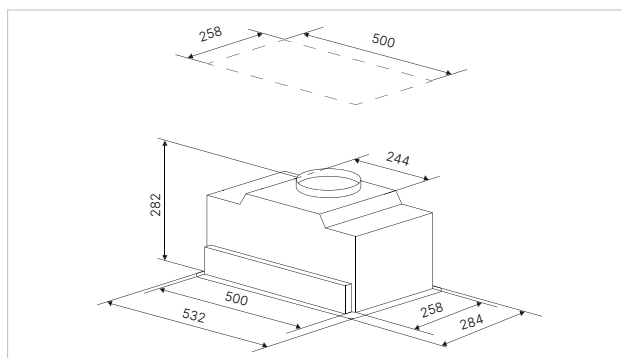
#### Accessori opzionali:

- filtro carbone Acc.-no. 881 41,- €  
(2 pezzi necessari)

**DEL 6550.0 E** acciaio 766,- €



**DEL 6550.0 W** acciaio, vetro bianco 819,- €



# CAPPE ASPIRANTI. INCASSO TOTALE. K-SERIES.1



## DEL 5100.0

- regolazione della potenza a 3 livelli
- capacità aspirante:  
funzione normale max. 303 m<sup>3</sup>/h
- comandi attraverso tasti
- filtri metallo
- funzionamento a circolazione d'aria possibile  
(vedi acc. opzionali)

### Dati tecnici

- dimensioni app. L x A x P ca. 550 × 179 × 310 mm
- misure di nicchia L x P ca. 515 × 275 mm
- tubo di scarico Ø 125 mm
- colore LED 4.000 - 4.500 Kelvin

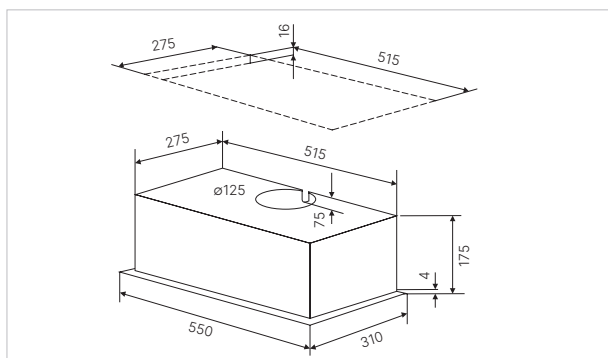
### Accessori opzionali:

- filtro carbone Acc.-no. ZD 1006 20,- €  
(2 pezzi necessari)

## DEL 5100.0 S

vetro nero

305,- €



# Filtri PlasmaMade - il clima ideale per la salute

## aria sana:

rimuove odori, virus, batteri, grasso, polline, polvere e piccole particelle

## manutenzione minima:

filtri per il grasso autopulente

## 100 % naturale:

converte qualsiasi inquinamento in aria pulita

## ricircolazione perfetta:

nessun condotto di scarico verso l'esterno necessario

## installazione semplice, anche in seguito:

adatto per quasi tutte le cappe depuranti e piani cottura con aspirazione integrata

## risparmia costi di riscaldamento:

il calore rimane dentro casa

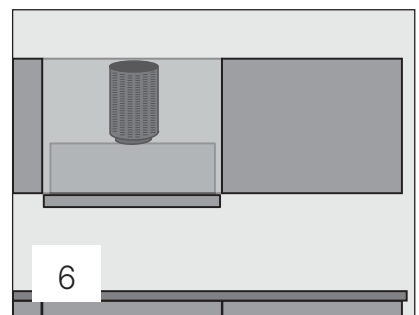
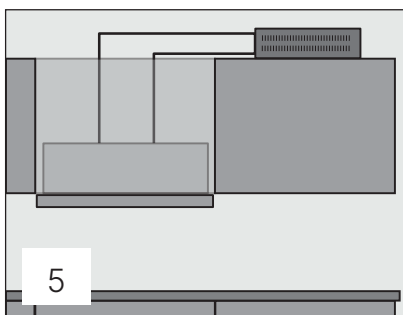
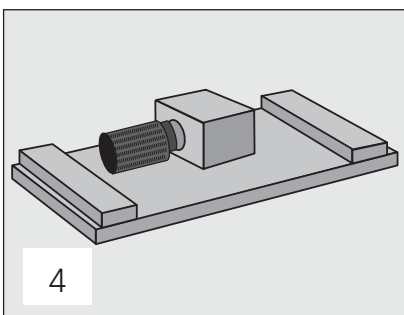
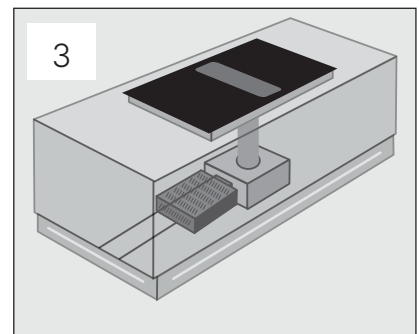
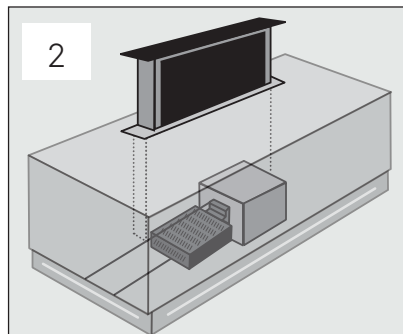
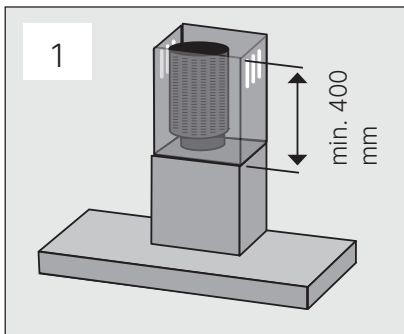
## longevità:

filtro autopulente con 9000 ore di funzionamento (corrisponde fino a ca. 10 - 15 anni)

## tecnologia certificata:



### Installazione PlasmaMade da differenti tipi di cappe.



#### 1. cappe ad isola e a parete

filtro GUC 1214 viene collegato direttamente al tubo di scarico.

#### 2. sistemi downdraft

filtro GUC 1314 viene montato nello zoccolo.

#### 3. piano con aspirazione integrata

filtro GUC 1314 montato nello zoccolo.

#### 4. cappe a soffitto

filtro GUC 1214 viene collegato direttamente al motore della cappa.

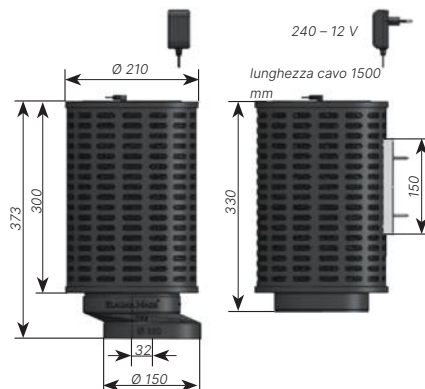
#### 5. cappe da incasso con GUC 1314

filtro appoggiato sul pensile e collegato con la cappa.

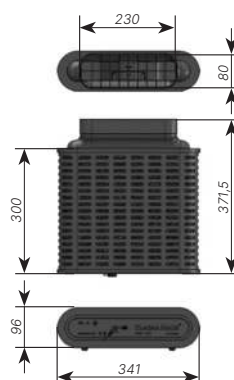
#### 6. cappe da incasso con GUC 1214

filtro GUC 1214 viene collegato direttamente al motore della cappa.

### Filtro PlasmaMade GUC 1214

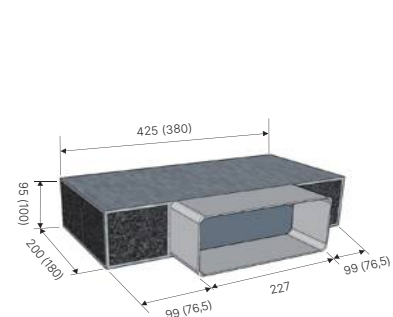


### GUC 1314



### Box filtro a carbone

ZK 8001 (ZKM 8051)



# Accessori.



Accessorio per allestimento iniziale* (necessario solo per il primo ordine)		Accessorio no.	Euro
Set con griglia, tubo e fasciette	per DEF.....	565	97,-
<b>Filtri</b>			
filtro in ceramica*	per DDL 9830	ZD 1015	372,-
filtro a carbone	per DI 9340, DW 9340, DW 6340	870	69,-
filtro a carbone (2 pezzi necessari)	per DI 3800, DEL 9550, DEL 8550, DEL 6550	881	41,-
filtro a carbone	per DEF 9550, DEF 6550	ZD 1011	38,-
filtro a carbone	per DW 8500	603	69,-
filtro a carbone	per DW 9880	ZD 1000	76,-
filtro a carbone	per DW 9500, DW 9350	ZD 1001	76,-
filtro a carbone	per DD 9840	ZD 1013	160,-
filtro a carbone	per DW 8540	ZD 1012	74,-
filtro a carbone (2 pezzi necessari)	per DEF 9800, DEF 6800	ZD 1005	23,-
filtro a carbone (2 pezzi necessari)	per DEF 6300, DEL 5100	ZD 1006	20,-
filtro a carbone	per DW 8550	ZD 1018	84,-

## Box depurante con filtro in ceramica

	per DDL	ZD 1016	813,-
---	---------	---------	-------

\* solo in combinazione con box depurante ZD 1016

Küppersbusch Individual	Design	DI 3800	DW 9500	DW 9880
<b>Cappa</b>		Acc.-no. <b>Euro</b>	Acc.-no. <b>Euro</b>	Acc.-no. <b>Euro</b>
	Acciaio	DK 3801 (2 pezzi necessari) <b>48,-</b>	DK 9011 <b>82,-</b>	DK 9881 <b>54,-</b>
	Black Chrome	DK 3802 (2 pezzi necessari) <b>138,-</b>	DK 9012 <b>102,-</b>	DK 9882 <b>150,-</b>
	Silver Chrome	DK 3803 (2 pezzi necessari) <b>138,-</b>	DK 9013 <b>102,-</b>	DK 9883 <b>150,-</b>
	Gold	DK 3804 (2 pezzi necessari) <b>179,-</b>	DK 9014 <b>110,-</b>	DK 9884 <b>176,-</b>
	Black Velvet	DK 3805 (2 pezzi necessari) <b>76,-</b>		DK 9885 <b>64,-</b>
	Copper	DK 3807 (2 pezzi necessari) <b>179,-</b>	DK 9017 <b>110,-</b>	DK 9887 <b>176,-</b>

Accessori di pulizia	Accessorio no.
 <p><b>UTRAL/EDELREIN</b> 250 g Detersivo per superfici in acciaio inossidabile. Con altissima protezione e potere dissolvente dei grassi. Si raccomanda un trattamento successivo con EDELGLANZ</p>	507130
 <p><b>EDELGLANZ</b> 250 ml Prodotto per la cura di superfici in acciaio e cromo. Macchie, impronte e aloni scompaiono. La superficie brilla come nuova. Consumo economico</p>	535853-1

# Dati tecnici.

varianti di design	Downdraft	incasso. soffitto	isola	
	DD 9840.0	DDL 9830.0	DI 3800.0	DI 9340.0
acciaio				•
vetro e acciaio	•		•	
nero			•	
MattBlack				
grigio				
bianco		•	•	
Individual			•	
<b>classe di efficienza energetica</b>				
classe di efficienza energ. /consumo energetico annuale in kWh	A / 58	A ++ / 34	A / 45	A+ / 43
classe di efficienza d'aspirazione	A	A	A	A
classe di efficienza illuminazione	A	A	A	A
classe di efficienza filtri metallo / separazione di grasso in %	D / 65	C / 77	A / 95	C / 75
<b>dotazione</b>				
comandi a sensori / manopole	• / -			
funzione intensiva	•	•	•	•
dispositivo autom. di aspirazione fine funzione	•	•	•	
LED	1	4	2	4
Funzione FreshAir		•		
indicazione digitale	•	• su TC	• su TC	
aspirazione marginale	•	•		
telecomando		•	•	
ind. di saturazione filtro metallo / carbone	• / •	• / -	• / •	
no. filtri metallo	2	2	1	3
<b>dati tecnici</b>				
potenza d'aspirazione in m3/h / dB min.	160 / 40	317 / 50	115 / 50	300 / 52
max	430 / 60	634 / 67	525 / 72	580 / 66
int.	700 / 70	808 / 74	771 / 78	700 / 69
allacciamento in W	277	227	286	274
voltaggio in V	220-240	220-240	220-240	220-240
frequenza in Hz	50-60	50-60	50	50-60
lunghezza cavo di collegamento in metri ca.	1	1,5	1	1
distanza min. sopra piano cottura elettrico		650	650	650
distanza min. sopra piano cottura gas		1600	750	750
diametro tubo di scarico in mm	150	150		150
<b>dimensioni (apparecchio in mm)</b>				
larghezza	880	900	350	900
altezza min.	657	214	600	940
altezza max.	1063		2150	1260
profondità	370	600	350	600

# Dati tecnici.

varianti di design	parete							
	DW 9880.0	DW 8550.0	DW 8540.0	DW 8500.1	DW 9500.0	DW 9350.0	DW 9340.1	DW 6340.1
acciaio							•	•
vetro e acciaio				•		•		
nero	•		•	•	•			
MattBlack		•						
grigio								
bianco								
Individual	•				•			
<b>classe di efficienza energetica</b>								
classe di efficienza energ. /consumo energetico annuale in kWh	A+++ / 24	A+ / 40	A / 39	A+ / 44	A+ / 31	A / 56	A+ / 42	A+ / 42
classe di efficienza d'aspirazione	A	A	A	A	A	A	A	A
classe di efficienza illuminazione	A	A	B	A	A	A	A	A
classe di efficienza filtri metallo / separazione di grasso in %	C / 75	C / 76	D / 65	B / 85	A / 98	A / 98	C / 76	C / 76

## dotazione

comandi a sensori / manopole	• / -	• / -	• / -	• / -	• / -	- / •		
funzione intensiva	•	•	•	•	•	•	•	•
dispositivo autom. di aspirazione fine funzione	•	•	•	•	•	•	•	•
LED	1	2	2	2	1	1	2	2
Funzione FreshAir	•	•						
indicazione digitale	•	•	•	•	•	•		
aspirazione marginale	•	•	•	•				
telecomando								
ind. di saturazione filtro metallo / carbone	• / •	• / •	• / •		• / •	• / •		
no. filtri metallo	2	1	2	2	3	3	3	2

## dati tecnici

potenza d'aspirazione in m3/h / dB min.	210 / 39	232 / 47	190 / 52	300 / 48	371 / 38	306 / 54	280 / 50	280 / 50
max	625 / 65	325 / 60	400 / 67	620 / 63	650 / 59	586 / 68	600 / 65	600 / 65
int.	920 / 72	757 / 71	570 / 73	770 / 68	764 / 66	740 / 72	750 / 69	750 / 69
allacciamento in W	172	284	127	252	172	280	272	272
voltaggio in V	220-240	230	220-240	220 - 240	220-240	220-240	220-240	220-240
frequenza in Hz	50	50/60	50-60	50-60	50	50	50	50
lunghezza cavo di collegamento in metri ca.	1	1	1	1	1	1	1	1
distanza min. sopra piano cottura elettrico	300	450	450	450	650	650	650	650
distanza min. sopra piano cottura gas	350	450	450	450	750	750	750	750
diametro tubo di scarico in mm	150	150	150	150	150	150	150	150

## dimensioni (apparecchio in mm)

larghezza	897	797	800	800	900	900	900	600
altezza min.	1.001	868	450*	832	670	670	790	790
altezza max.	1.331	1.198		1032	1000	1000	1060	1060
profondità	455	423	225	378	480	480	460	460

\*altezza schermo cappa



# Dati tecnici.

varianti di design	incasso. schermo piatto					incasso totale			
	DEF 9800.0	DEF 6800.0	DEF 9550.0	DEF 6550.0	DEF 6300.0	DEL 9550.0	DEL 8550.0	DEL 6550.0	DEL 5100.0
acciaio	•	•	•	•	•	•	•	•	
vetro e acciaio									•
nero									
MattBlack									
grigio									
bianco							•	•	
Individual									
<b>classe di efficienza energetica</b>									
classe di efficienza energ. /consumo energetico annuale in kWh	A+ / 47	A+ / 47	A / 40	A / 40	A / 26	A+ / 41	A+ / 42	A+ / 42	D / 76
classe di efficienza d'aspirazione	A	A	A	A	B	A	A	A	E
classe di efficienza illuminazione	A	A	E	E	A	A	A	A	C
classe di efficienza filtri metallo / separazione di grasso in %	C / 67	C / 67	D / 67	D / 67	D / 75	E / 65	E / 65	E / 65	C / 76

## dotazione

comandi a sensori / manopole									
funzione intensiva	•	•	•	•		•	•	•	
dispositivo autom. di aspirazione fine funzione	•	•	•	•		•	•	•	
LED	1	1	2	2	2	2	2	2	1
Funzione FreshAir						•	•	•	
indicazione digitale									
aspirazione marginale						•	•	•	
telecomando									
ind. di saturazione filtro metallo / carbone			• / •	• / •					
no. filtri metallo	4	2	4	2	2	2	1	1	1

## dati tecnici

potenza d'aspirazione in m3/h / dB min.	323 / 53	323 / 53	256 / 46	256 / 46	161 / 57	242 / 54	242 / 54	242 / 54	160 / 53
max	498 / 65	498 / 65	537 / 63	537 / 63	226 / 64	425 / 68	425 / 68	425 / 68	303 / 67
int.	706 / 70	706 / 70	647 / 67	647 / 67	385 / 69	760 / 70	760 / 70	760 / 70	
allacciamento in W	272	272	273	272	113	278	278	278	180
voltaggio in V	230	230	220-240	220-240	220-240	220-240	220-240	220-240	220-240
frequenza in Hz	50	50	50 / 60	50 / 60	50	50/60	50/60	50/60	50
lunghezza cavo di collegamento in metri ca.	1	1	1	1	1	1	1	1	0,8
distanza min. sopra piano cottura elettrico	430*	430*	430*	430*	600*	430	430	430	650
distanza min. sopra piano cottura gas	650*	650*	650*	650*	650*	650	650	650	650
diametro tubo di scarico in mm	150	150	150	150	125*	150	150	150	125

## dimensioni apparecchio (misure apparecchio in mm)

larghezza	900	600	900	600	600	836	712	532	550
altezza min.	273	273	356	356	184	282	282	282	175
altezza max.									
profondità	340	340	300-445	300-445	300-490	284	284	284	310

\* misure speciali (misure nelle istruzioni d'uso quindi da non considerare)

| Individuali + cool

# FRIGORIFERI, CONGELATORI CANTINETTE VINO

La nostra ampia gamma di frigoriferi si inserisce armoniosamente in qualsiasi cucina, mantenendo sempre a portata di mano gli ingredienti più freschi. Tutti i frigoriferi e i congelatori, così come le cantinette vino, convincono per le loro eccezionali prestazioni, la qualità e la precisione della temperatura per un raffreddamento professionale.



NO SYSTEM

FRUITS & VEGETABLES

FISH & MEAT

FREEZE ZONE

FREEZE ZONE

FREEZE ZONE

BOTTLE ZONE

NO SYSTEM

# COMBINAZIONE FRIGO-/CONGELATORE.

## K-SERIES.8

## K-SERIES.8



### FKG 6875.1 \*\*\*\*

- Design Retrò
- regolazione della temperatura elettronica attraverso tasti a sensori
- DefrostMode
- FastFreezing
- segnale d'allarme acustico
- VarioShelves
- FreshBox
- cassetti congelatore trasparenti
- volume utile 330 litri, di cui
  - vano frigorifero 230 litri
  - vano congelatore 100 litri
- **maniglie incluse**

#### Dati tecnici:

- Consumo energia annuale 200 kW/h
- capacità di congelamento 8 kg/24 h
- conserv. in caso di guasti 10 h
- dimensioni apparecchio L x A x P ca. 605 x 1.901 x 681 mm
- livello sonoro 37 dB

### FKG 9850.0 \*\*\*\*

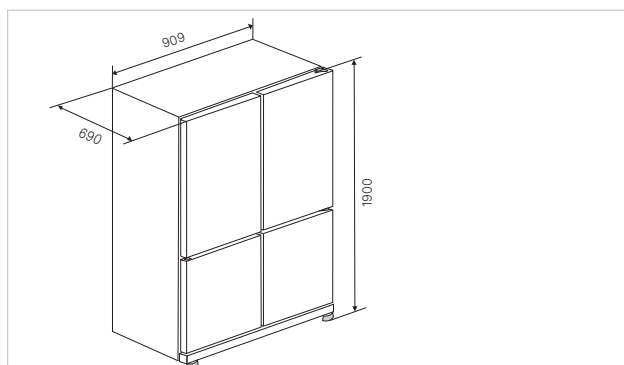
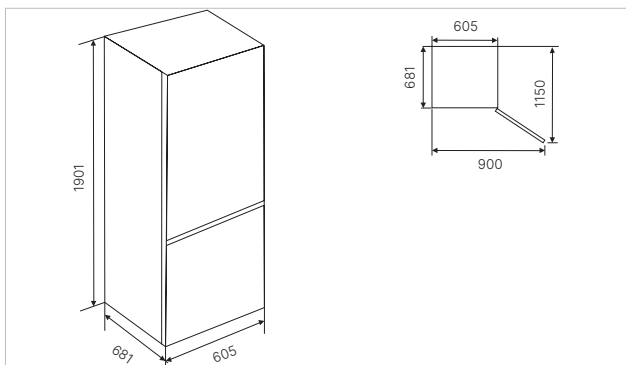
- combinazione frigo-/congelatore Side-by-Side
- regolazione della temperatura elettronica attraverso tasti a sensori
- indicazione della temperatura elettronica
- DefrostMode
- Holiday Function
- FastFreezing con spegnimento automatico
- segnale d'allarme acustico
- VarioShelves / VarioBoxes
- Twister IceMaker
- FreshBox
- MetalCooling
- cassetti congelatore trasparenti
- volume utile 522 litri, di cui
  - vano frigorifero 343 litri
  - vano congelatore 97 litri
  - vano frigo/congelatore variabile 82 litri
- **maniglie incluse**

#### Dati tecnici:

- Consumo energia annuale 319 kW/h
- capacità di congelamento 13 kg/24 h
- conserv. in caso di guasti 16 h
- dimensioni apparecchio L x A x P ca. 909 x 1.900 x 690 mm
- livello sonoro 39 dB

**FKG 6875.1 S** Design Retrò, nero opaco **1.998,- €**

**FKG 9850.0 E** Design look acciaio **3.047,- €**



# COMBINAZIONE FRIGO-/CONGELATORE.

## K-SERIES.8

## K-SERIES.5



### FKG 9801.0 \*\*\*\*

- combinazione frigo-/congelatore Side-by-Side
- regolazione della temperatura elettronica attraverso tasti a sensori
- DefrostMode
- Fast Cooling / FastFreezing con spegnimento automatico
- centro fresco elettronico per cubetti di ghiaccio, Crushed-Ice, acqua
- segnale d'allarme acustico
- VarioShelves / VarioBoxes
- FreshBox
- MetalCooling
- cassette congelatore trasparenti
- volume utile 513 litri, di cui
  - vano frigorifero 344 litri
  - vano congelatore 169 litri
- filtro acqua interno con indicazione di sostituzione
- tubo per allacciamento acqua
- **maniglie incluse**

#### Dati tecnici:

- Consumo energia annuale 306 kW/h
- capacità di congelamento 12 kg/24 h
- conserv. in caso di guasti 7 h
- dimensioni apparecchio L x A x P ca. 900 x 1.770 x 660 mm
- livello sonoro 39 dB

### FKG 6500.0 \*\*\*\*

- regolazione della temperatura elettronica attraverso tasti a sensori
- DefrostMode
- FastCooling con spegnimento automatico
- VarioShelves / VarioBoxes
- cassette congelatore trasparenti
- volume utile 330 litri, di cui
  - vano frigorifero 247 litri
  - vano congelatore 83 litri
- **maniglie integrate**

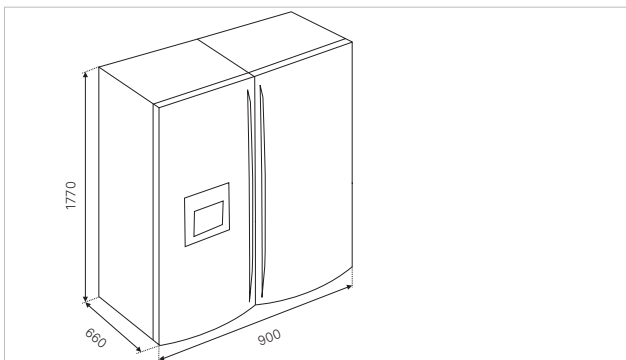
#### Dati tecnici:

- Consumo energia annuale 231 kW/h
- capacità di congelamento 4 kg/24 h
- conserv. in caso di guasti 9 h
- dimensioni apparecchio L x A x P ca. 595 x 2.010 x 635 mm
- livello sonoro 43 dB

### FKG 9801.0 E

Design look acciaio

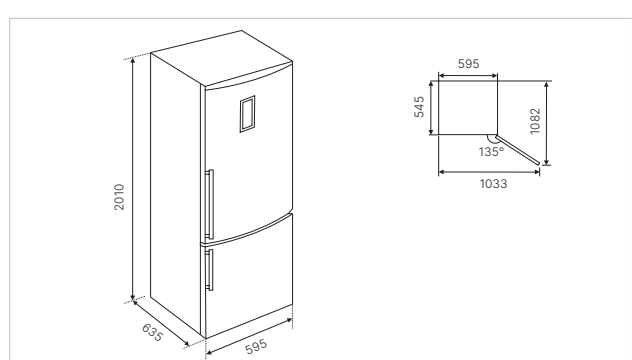
2.773,- €



### FKG 6500.0 E

Design look acciaio

1.639,- €





# CANTINETTE VINO. INCASSO. K-SERIES.8



Foto con maniglia  
in acciaio



## FWK 4800.0

- regolazione della temperatura elettronica attraverso tasti
- indicazione della temperatura elettronica
- capacità fino a 79 bottiglie (Bordeaux 0,75 l)
- 8 ripiani in legno, estraibili
- 1 ripiano in legno inclinato 45° per presentazione
- porta nera in vetro protettivo UV
- 2 zone temperatura (con divisore)
- illuminazione interna LED (per ciascuna zona 2 LED à 0,2 W)
- sistema di raffreddamento a circolazione d'aria con ventilatore
- segnale d'allarme acustico
- porta reversibile
- limitatore angolo apertura porta a 90°

### Dati tecnici:

- consumo energia annuale 170 kWh
- dim. app. (senza maniglia) L x A x P ca. 594 x 1230 x 555 mm
- misure di nicchia L x A x P ca. 560 x 1222 x 550 mm
- livello sonoro 39 dB

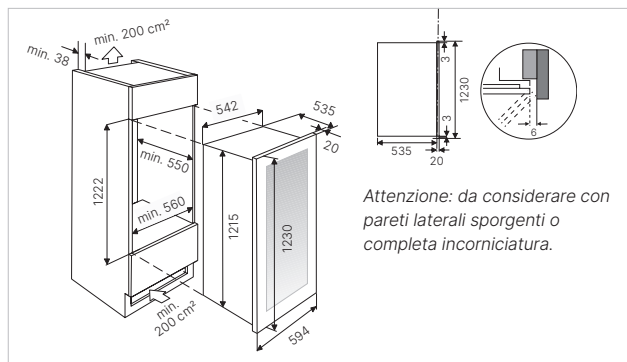
### FWK 4800.0 S

Design vetro nero

2.929,- €

#### Accessori opzionali:

- |                        |                  |         |
|------------------------|------------------|---------|
| - Design acciaio       | Acc.-no. DK 8801 | 110,- € |
| - Design Black Chrome  | Acc.-no. DK 8802 | 158,- € |
| - Design Silver Chrome | Acc.-no. DK 8803 | 158,- € |
| - Design Gold          | Acc.-no. DK 8804 | 273,- € |
| - Design Black Velvet  | Acc.-no. DK 8805 | 110,- € |
| - Design Copper        | Acc.-no. DK 8807 | 158,- € |



# K-SERIES.8



Foto con maniglia  
in acciaio



## FWK 2800.0

- regolazione della temperatura elettronica attraverso tasti
- indicazione della temperatura elettronica
- capacità fino a 52 bottiglie (Bordeaux 0,75 l)
- 4 ripiani in legno, estraibili
- 1 ripiano in legno inclinato 45° per presentazione
- porta nera in vetro protettivo UV
- 2 zone temperatura (con divisore)
- illuminazione interna LED (per ciascuna zona 2 LED à 0,2 W)
- sistema di raffreddamento a circolazione d'aria con ventilatore
- segnale d'allarme acustico
- porta reversibile
- limitatore angolo apertura porta a 90°

### Dati tecnici:

- consumo energia annuale 162 kWh
- dim. app. (senza maniglia) L x A x P ca. 594 x 887 x 555 mm
- misure di nicchia L x A x P ca. 560 x 878 x 550 mm
- livello sonoro 38 dB

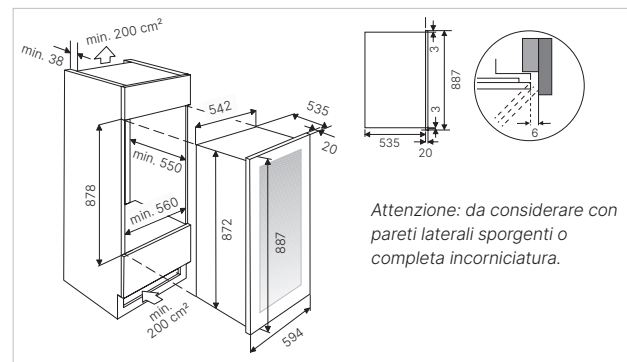
### FWK 2800.0 S

Design vetro nero

2.265,- €

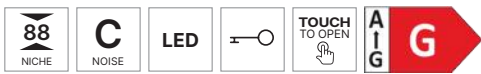
#### Accessori opzionali:

- |                        |                  |         |
|------------------------|------------------|---------|
| - Design acciaio       | Acc.-no. DK 8801 | 110,- € |
| - Design Black Chrome  | Acc.-no. DK 8802 | 158,- € |
| - Design Silver Chrome | Acc.-no. DK 8803 | 158,- € |
| - Design Gold          | Acc.-no. DK 8804 | 273,- € |
| - Design Black Velvet  | Acc.-no. DK 8805 | 110,- € |
| - Design Copper        | Acc.-no. DK 8807 | 158,- € |



# CANTINETTE VINO. INCASSO.

## K-SERIES.8



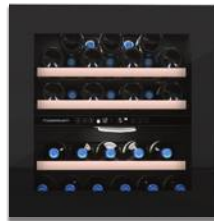
### FWK 2852.0

- regolazione della temperatura elettronica attraverso tasti
- indicazione della temperatura elettronica
- capacità fino a 38 bottiglie (Bordeaux 0,75 l)
- 4 ripiani in legno, estraibili
- 1 wine presenter
- porta nera in vetro protettivo UV
- 2 zone temperatura (con divisore)\*
- illuminazione interna LED (per ciascuna zona 2 LED à 0,2 W)
- sistema di raffreddamento a circolazione d'aria con ventilatore
- segnale d'allarme acustico

#### Dati tecnici:

- consumo energia annuale 148 kWh
- dimensioni apparecchio  
L x A x P ca. 594 x 887 x 555 mm
- misure di nicchia  
L x A x P ca. 560 x 878 x 550 mm
- livello sonoro 38 dB

# K-SERIES.8



### FWK 6862.0

- regolazione della temperatura elettronica attraverso tasti
- indicazione della temperatura elettronica
- capacità fino a 30 bottiglie (Bordeaux 0,75 l)
- 3 ripiani in legno, estraibili
- porta nera in vetro protettivo UV
- 2 zone temperatura (con divisore)
- illuminazione interna LED (per ciascuna zona 2 LED à 0,2 W)
- sistema di raffreddamento a circolazione d'aria con ventilatore
- segnale d'allarme acustico
- contenitore d'acqua per ulteriore umidificazione incluso

#### Dati tecnici:

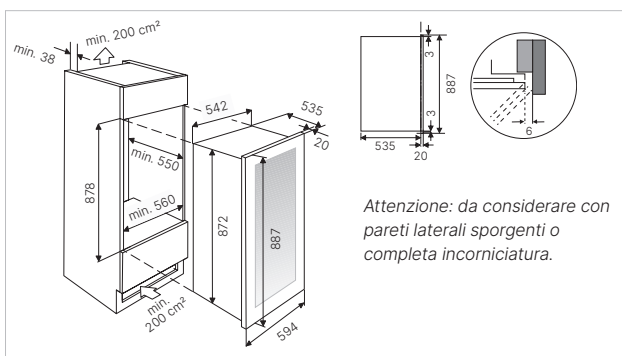
- consumo energia annuale 101 kWh
- dimensioni apparecchio  
L x A x P ca. 590 x 595 x 560 mm
- misure di nicchia  
L x A x P ca. 550 x 590 x 550 mm
- livello sonoro 38 dB

\*La zona superiore deve essere impostata più fredda di quella inferiore.

### FWK 2852.0 S

Design nero

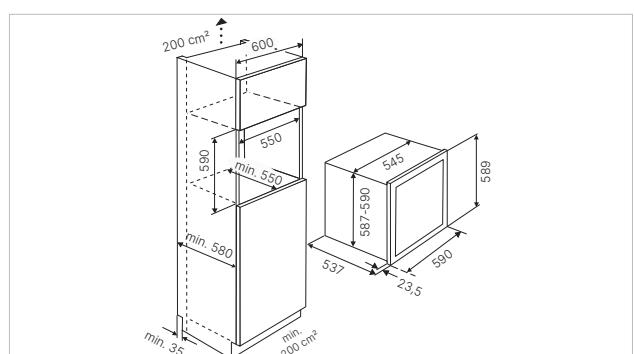
2.814,- €



### FWK 6862.0 S

Design nero

2.432,- €





# CANTINETTE VINO. SOTTOTAVOLO.

## K-SERIES.8

## K-SERIES.5



### FWKU 1851.0

- regolazione della temperatura elettronica attraverso tasti
- indicazione della temperatura elettronica
- capacità fino a 46 bottiglie (Bordeaux 0,75 l)
- 5 ripiani in legno, estraibili su guide telescopiche
- porta nera in vetro protettivo UV
- 2 zone temperatura
- illuminazione interna LED (per ciascuna zona 2 LED à 0,2 W)
- segnale d'allarme acustico
- porta reversibile
- montaggio sottotavolo possibile, griglia di areazione davanti amovibile
- maniglie integrate

#### Dati tecnici:

- consumo energia annuale 105 kWh
- dimensioni apparecchio  
L x A x P ca. 595 x 815-885 x 570 mm
- misure di nicchia  
L x A x P ca. 600 x min. 820 x 575 mm
- livello sonoro 38 dB

### FWKU 1531.0

- regolazione della temperatura elettronica attraverso tasti
- indicazione della temperatura elettronica
- capacità fino a 17 bottiglie (Bordeaux 0,75 l)
- 4 ripiani in legno, estraibili
- porta nera in vetro protettivo UV
- 2 zone temperatura
- illuminazione interna LED (per ciascuna zona 2 LED à 0,2 W)
- segnale d'allarme acustico
- porta reversibile
- montaggio sottotavolo possibile, griglia di areazione davanti amovibile
- maniglie integrate

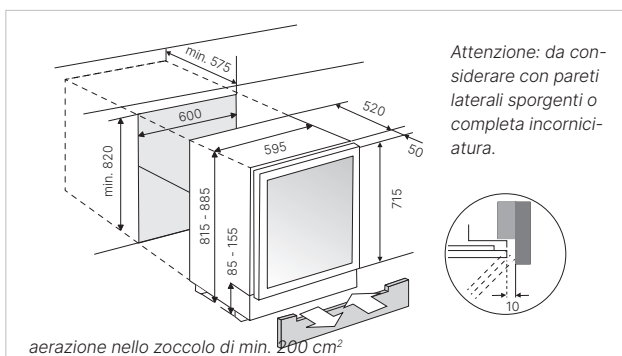
#### Dati tecnici:

- consumo energia annuale 96 kWh
- dimensioni apparecchio  
L x A x P ca. 295 x 815-885 x 570 mm
- misure di nicchia  
L x A x P ca. 305 x min. 820 x 575 mm
- livello sonoro 38 dB

### FWKU 1851.0 S

Design nero

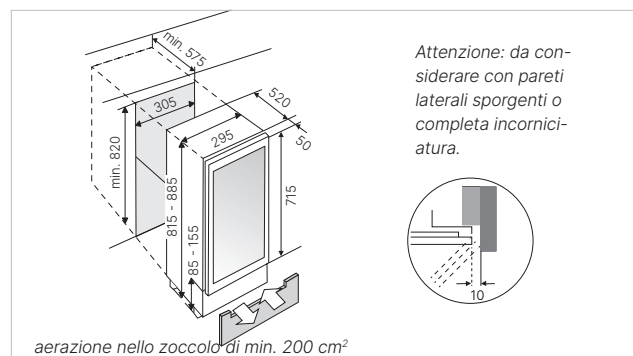
2.549,- €



### FWKU 1531.0 S

Design nero

1.512,- €



# FRIGO-/CONGELATORE. ZONA FRESCO. K-SERIES.8



## FKGFX 9800.0 \*\*\*\* NUOVO

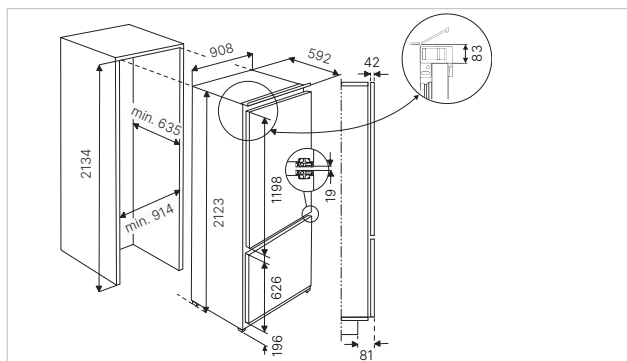
- Professional American Design
- regolazione della temperatura elettronica attraverso tasti a sensori
- indicazione della temperatura elettronica
- SilverLine Design
- Holiday Function
- FastCooling / FastFreezing con spegnimento automatico
- parete posteriore Metallic
- Defrost Mode / Eco Mode
- segnale d'allarme acustico
- VarioShelves / VarioBoxes
- IceMaker / dispenser per acqua / filtro d'acqua
- cassetti congelatore trasparenti
- volume utile 556 litri, di cui
  - vano frigorifero 330 litri
  - ChillerZone (0°C) 69 litri
  - vano congelatore 157 litri
- porta reversibile / rulli di trasporto davanti/dietro

### Dati tecnici:

- consumo energia annuale 330 kWh
- capacità di congelamento 7,5 kg/24 h
- conserv. in caso di guasti 13 h
- dimensioni apparecchio
  - L x A x P ca. 908 x 2.123 x 592 mm
- misure di nicchia
  - L x A x P ca. 914 x 2.134 x 635 mm
- livello sonoro 41 dB

disponibile da 02/25

**FKGFX 9800.0i** porta fissa **8.189,- €**



# FRIGORIFERO. ZONA FRESCO. K-SERIES.8



## FKFX 9800.0 NUOVO

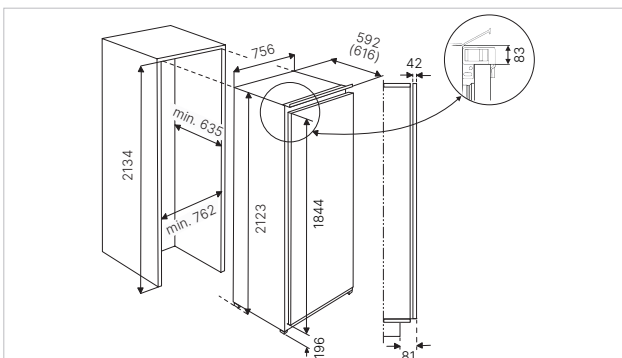
- Professional American Design
- regolazione della temperatura elettronica attraverso tasti a sensori
- indicazione della temperatura elettronica
- SilverLine Design
- Holiday Function
- FastCooling con spegnimento automatico
- parete posteriore Metallic
- Defrost Mode / Eco Mode
- segnale d'allarme acustico
- VarioShelves / VarioBoxes
- dispenser per acqua / filtro d'acqua
- volume utile 470 litri, di cui vano frigorifero 290 litri ChillerZone (0°C) 180 litri
- porta reversibile / rulli di trasporto davanti/dietro

### Dati tecnici:

- consumo energia annuale 185 kWh
- dimensioni apparecchio L x A x P ca. 756 x 2.123 x 592 mm
- misure di nicchia L x A x P ca. 762 x 2.134 x 635 mm
- livello sonoro 39 dB

disponibile da 02/25

**FKFX 9800.0i** porta fissa 5.239,- €  
**FKFX 9800.0i-E** con porta in acciaio 6.329,- €



# CONGELATORE. K-SERIES.8



## FGX 9800.0 \*\*\*\* NUOVO

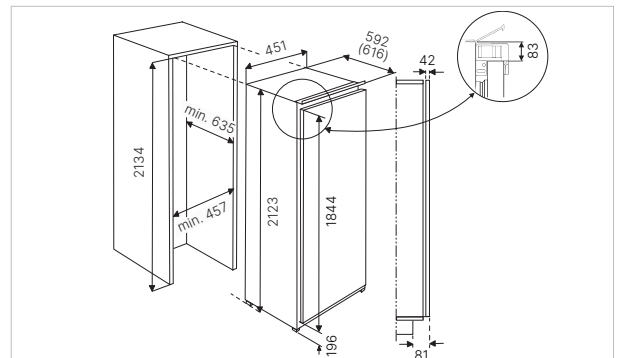
- Professional American Design
- regolazione della temperatura elettronica attraverso tasti a sensori
- indicazione della temperatura elettronica
- SilverLine Design
- Holiday Function
- FastFreezing con spegnimento automatico
- parete posteriore Metallic
- Eco Mode
- segnale d'allarme acustico
- VarioShelves / VarioBoxes
- IceMaker / filtro d'acqua
- cassette congelatore trasparenti
- volume utile 245 litri
- porta reversibile / rulli di trasporto davanti/dietro

### Dati tecnici:

- consumo energia annuale 248 kWh
- capacità congelamento 11,5 kg/24 h
- conserv. in caso di guasti 13 h
- dimensioni apparecchio L x A x P ca. 451 x 2.123 x 592 mm
- misure di nicchia L x A x P ca. 457 x 2.134 x 635 mm
- livello sonoro 39 dB

disponibile da 02/25

**FGX 9800.0i** porta fissa 4.479,- €  
**FGX 9800.0i-E** con porta in acciaio 5.378,- €



# FRIGO-/CONGELATORE. ZONA FRESCO. K-SERIES.8



## FKGF 9835.0 \*\*\*\*

- regolazione della temperatura elettronica attraverso tasti a sensori
- indicazione della temperatura elettronica
- SilverLine Design
- Holiday Function
- FastCooling / FastFreezing con spegnimento automatico
- parete posteriore LED
- Defrost Mode / Eco Mode
- segnale d'allarme acustico
- VarioShelves / VarioBoxes
- portabottiglie in legno
- cassetti congelatore trasparenti
- volume utile
 

vano frigorifero	341 litri, di cui
ChillerZone (0°C)	222 litri
vano congelatore	35 litri
	84 litri
- porta reversibile

### Dati tecnici:

- consumo energia annuale 250 kWh
- capacità congelamento 3,8 kg/24 h
- conserv. in caso di guasti 10 h
- dimensioni apparecchio
 

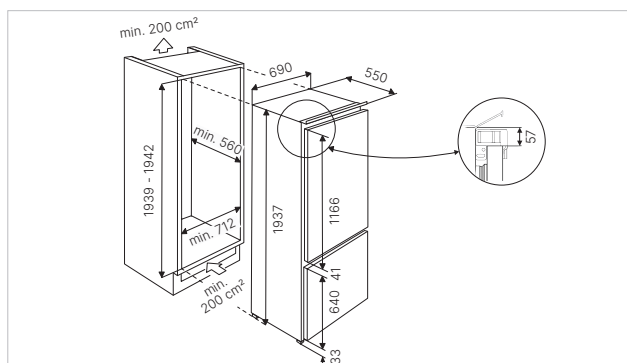
L x A x P ca.	690 × 1.937 × 550 mm
---------------	----------------------
- misure di nicchia
 

L x A x P ca.	712 × 1.942 × 560 mm
---------------	----------------------
- livello sonoro 41 dB

FKGF 9835.0i

porta a traino

2.569,- €



# FRIGO-/CONGELATORE. ZONA FRESCO. K-SERIES.8



## FKGF 9850.0 \*\*\*\*

- regolazione della temperatura elettronica attraverso tasti a sensori
- indicazione della temperatura elettronica
- SilverLine Design
- Holiday Function
- FastCooling / FastFreezing con spegnimento automatico
- parete posteriore LED
- Defrost Mode / Eco Mode
- segnale d'allarme acustico
- VarioShelves / VarioBoxes
- portabottiglie cromato
- cassetti congelatore trasparenti
- volume utile 267 litri, di cui
  - vano frigorifero 174 litri
  - ChillerZone (0°C) 26 litri
  - vano congelatore 67 litri
- porta reversibile

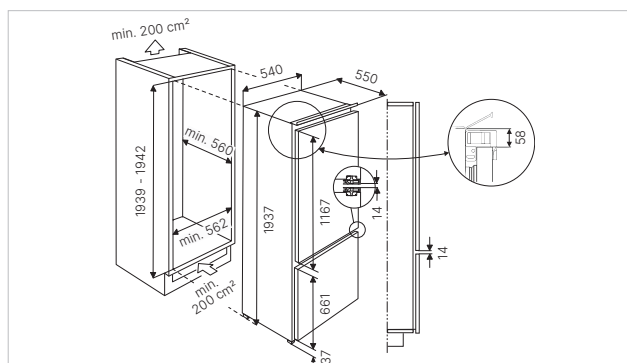
### Dati tecnici:

- consumo energia annuale 232 kWh
- capacità congelamento 3,2 kg/24 h
- conserv. in caso di guasti 10 h
- dimensioni apparecchio
  - L x A x P ca. 540 × 1.937 × 550 mm
- misure di nicchia
  - L x A x P ca. 560 × 1.942 × 560 mm
- livello sonoro 41 dB

FKGF 9850.0i

porta fissa

1.805,- €



# FRIGORIFERO. K-SERIES.5



combinazione ideale con  
FK 8550.0i (vedi destra)  
per una soluzione  
Side-by-Side.



# CONGELATORE. K-SERIES.5



combinazione ideale con  
FK 8550.0i (vedi sinistra)  
per una soluzione  
Side-by-Side.



## FK 8550.0 NUOVO

- regolazione della temperatura elettronica attraverso tasti a sensori
- indicazione della temperatura elettronica
- SilverLine Design
- FastCooling con spegnimento automatico
- parete posteriore LED
- Holiday Function
- Defrost Mode
- segnale d'allarme acustico
- VarioShelves / VarioBoxes
- portabottiglie cromato
- volume utile 280 litri
- porta reversibile

### Dati tecnici:

- consumo energia annuale 158 kWh
- dimensioni apparecchio L x A x P ca. 540 x 1.775 x 550 mm
- misure di nicchia L x A x P ca. 560 x 1.780 x 560 mm
- livello sonoro 41 dB

## FG 8550.0 \*\*\*\* NUOVO

- regolazione della temperatura elettronica attraverso tasti a sensori
- indicazione della temperatura elettronica
- SilverLine Design
- FastFreezing con spegnimento automatico
- segnale d'allarme acustico
- cassette congelatore trasparenti
- volume utile 200 litri
- porta reversibile

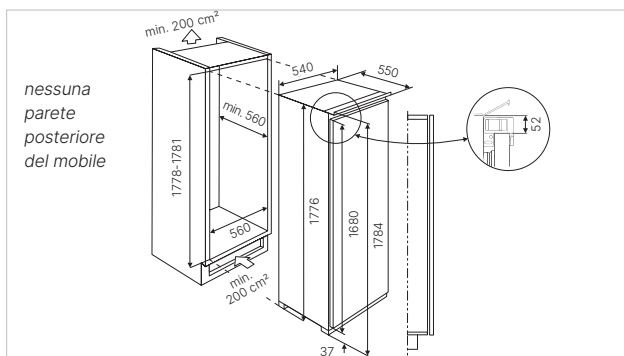
### Dati tecnici:

- consumo energia annuale 231 kWh
- capacità congelamento 9 kg/24 h
- conserv. in caso di guasti 13 h
- dimensioni apparecchio L x A x P ca. 540 x 1.775 x 545 mm
- misure di nicchia L x A x P ca. 560 x 1.780 x 560 mm
- livello sonoro 41 dB

FK 8550.0i

porta fissa

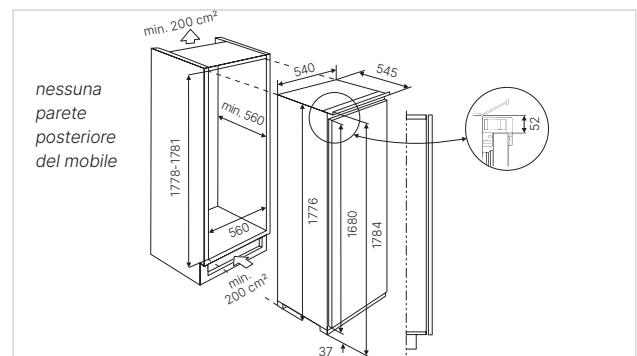
1.736,- €



FG 8550.0i

porta fissa

1.939,- €



# FRIGO-/CONGELATORE. ZONA FRESCO. K-SERIES.8



## FKGF 8851.0 \*\*\*\*

- regolazione della temperatura elettronica attraverso tasti a sensori
- indicazione della temperatura elettronica
- SilverLine Design
- Holiday Function
- FastCooling / FastFreezing con spegnimento automatico
- Metallic Backwall
- Defrost Mode / Eco Mode
- segnale d'allarme acustico
- VarioShelves / VarioBoxes
- portabottiglie in legno
- cassette congelatore trasparenti
- volume utile 244 litri, di cui
  - vano frigorifero 151 litri
  - ChillerZone (0°C) 26 litri
  - vano congelatore 67 litri
- porta reversibile

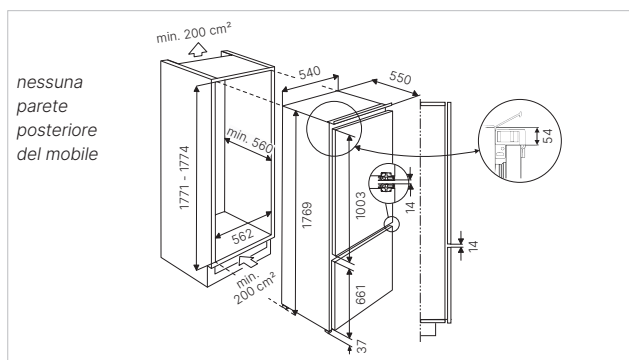
### Dati tecnici:

- consumo energia annuale 234 kWh
- capacità congelamento 2,6 kg/24 h
- conserv. in caso di guasti 10 h
- dimensioni apparecchio L x A x P ca. 540 x 1.769 x 550
- misure di nicchia L x A x P ca. 562 x min. 1.780 x 560 mm
- livello sonoro 41 dB

FKGF 8851.0i

porta fissa

1.724,- €



# FRIGO-/CONGELATORE. K-SERIES.5



## FKG 8540.0 \*\*\*\*

- regolazione della temperatura elettronica attraverso tasti a sensori
- indicazione della temperatura elettronica
- compressore all'inverter
- SilverLine Design
- FastCooling / FastFreezing con spegnimento automatico
- Defrost Mode
- segnale d'allarme acustico
- VarioShelves / VarioBoxes
- portabottiglie cromato
- FreshBox
- IceBank
- cassette congelatore trasparenti
- volume utile 262 litri, di cui
  - vano frigorifero 193 litri
  - vano congelatore 69 litri
- porta reversibile

### Dati tecnici:

- consumo energia annuale 224 kWh
- capacità congelamento 3,2 kg/24 h
- conserv. in caso di guasti 13 h
- dimensioni apparecchio L x A x P ca. 540 x 1.775 x 545 mm
- misure di nicchia L x A x P ca. 560 x 1.780 x 555 mm
- livello sonoro 38 dB

# K-SERIES.3



## FKG 8340.0 \*\*\*\*

- regolazione della temperatura elettronica attraverso tasti a sensori
- SilverLine Design
- FastCooling con spegnimento automatico
- Defrost Mode
- segnale d'allarme acustico
- VarioShelves / VarioBoxes
- portabottiglie cromato
- cassette congelatore trasparenti
- volume utile 271 litri, di cui
  - vano frigorifero 193 litri
  - vano congelatore 78 litri
- porta reversibile

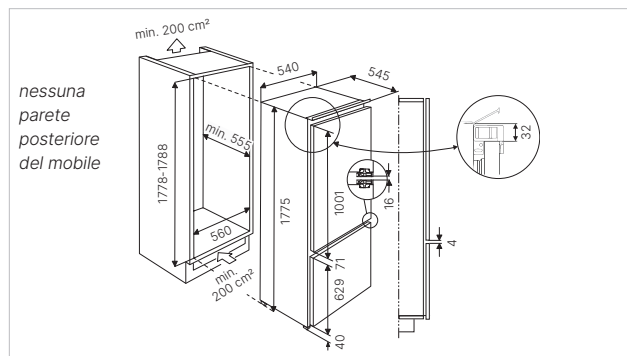
### Dati tecnici:

- consumo energia annuale 225 kWh
- capacità congelamento 3,6 kg/24 h
- conserv. in caso di guasti 20 h
- dimensioni apparecchio L x A x P ca. 540 x 1.775 x 545 mm
- misure di nicchia L x A x P ca. 560 x 1.780 x 555 mm
- livello sonoro 35 dB

## FKG 8540.0i

porta fissa

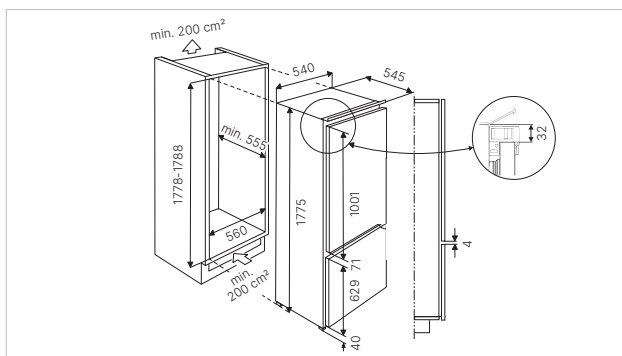
1.739,- €



## FKG 8340.0i

porta a traino

1.189,- €





# FRIGORIFERI. K-SERIES.5

# K-SERIES.5



## FK 4545.1 \*\*\*\*

- regolazione manuale della temperatura
- SilverLine Design
- Defrost Mode
- VarioShelves / VarioBoxes
- volume utile
  - vano frigorifero 175 litri, di cui 156 litri
  - scomparto ghiaccio 19 litri
- porta reversibile

### Dati tecnici:

- consumo energia annuale 152 kWh
- capacità congelamento 2 kg/24 h
- conserv. in caso di guasti 16 h
- dimensioni apparecchio L x A x P ca. 540 × 1.215 × 545 mm
- misure di nicchia L x A x P ca. 560 × 1.228 × 555 mm
- livello sonoro 35 dB



## FK 4540.1

- regolazione manuale della temperatura
- SilverLine Design
- Defrost Mode
- VarioShelves / VarioBoxes
- portabottiglie cromato
- volume utile 198 litri
- porta reversibile

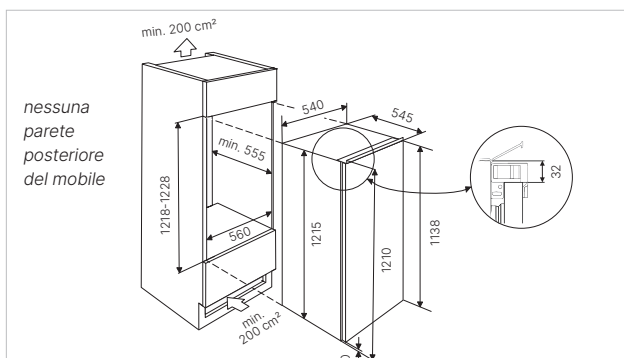
### Dati tecnici:

- consumo energia annuale 100 kWh
- dimensioni apparecchio L x A x P ca. 540 × 1.215 × 545 mm
- misure di nicchia L x A x P ca. 560 × 1.228 × 555 mm
- livello sonoro 35 dB

## FK 4545.1i

porta a traino

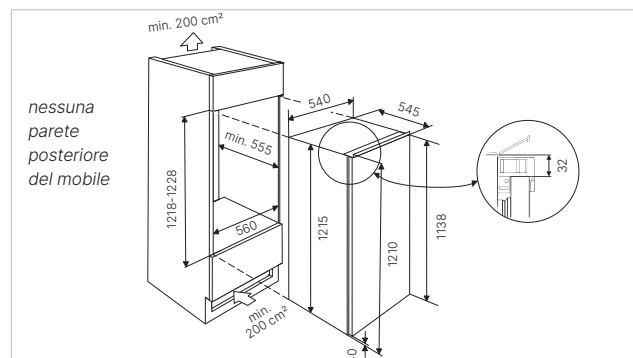
995,- €



## FK 4540.1i

porta a traino

995,- €



# FRIGORIFERI. K-SERIES.5



## FK 4550.0 NUOVO

- regolazione della temperatura elettronica attraverso tasti a sensori
- indicazione della temperatura elettronica
- SilverLine Design
- FastCooling con spegnimento automatico
- parete posteriore LED
- Defrost Mode
- segnale d'allarme acustico
- VarioShelves / VarioBoxes
- portabottiglie cromato
- volume utile 173 litri
- porta reversibile

### Dati tecnici:

- consumo energia annuale 111 kWh
- dimensioni apparecchio L x A x P ca. 556 x 1.221 x 550 mm
- misure di nicchia L x A x P ca. 560 x 1.223 x 560 mm
- livello sonoro 39 dB

disponibile da 02/25

# K-SERIES.3



## FK 3305.0 \*\*\*\* NUOVO

- regolazione della temperatura elettronica attraverso tasti
- SilverLine Design
- Defrost Mode
- segnale d'allarme acustico
- VarioShelves / VarioBoxes
- portabottiglie cromato
- FreshBox
- volume utile 140 litri, di cui vano frigorifero 124 litri e scomparto ghiaccio 16 litri
- porta reversibile

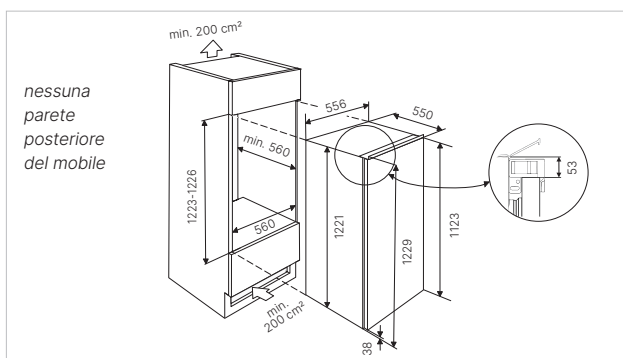
### Dati tecnici:

- consumo energia annuale 146 kWh
- capacità congelamento 2,6 kg/24 h
- conserv. in caso di guasti 11 h
- dimensioni apparecchio L x A x P ca. 540 x 1.020 x 540 mm
- misure di nicchia L x A x P ca. 560 x 1.022 x 560 mm
- livello sonoro 38 dB

FK 4550.0i

porta fissa

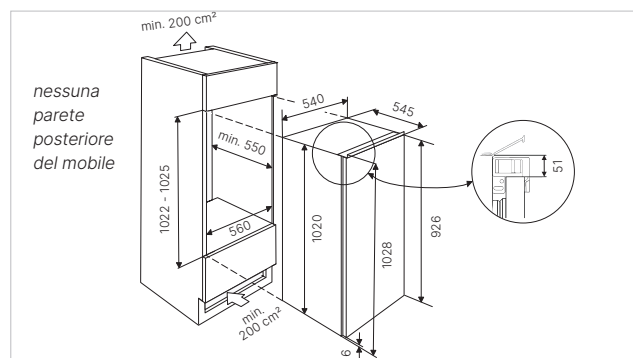
1.069,- €



FK 3305.0i

porta a traino

909,- €



# FRIGORIFERI. K-SERIES.5

# K-SERIES.5



## FK 2545.0 \*\*\*\*

- regolazione manuale della temperatura
- Defrost Mode
- VarioShelves / VarioBoxes
- volume utile 110 litri
  - di cui
  - vano frigorifero 97 litri
  - scomparto ghiaccio 13 litri
- porta reversibile

### Dati tecnici:

- consumo energia annuale 141 kWh
- capacità congelamento 2,6 kg/24 h
- conserv. in caso di guasti 9 h
- dimensioni apparecchio L x A x P ca. 540 × 866 × 548 mm
- misure di nicchia L x A x P ca. 560 × 880 × 560 mm
- livello sonoro 35 dB



## FK 2540.0

- regolazione manuale della temperatura
- Defrost Mode
- VarioShelves / VarioBoxes
- volume utile 126 litri
- porta reversibile

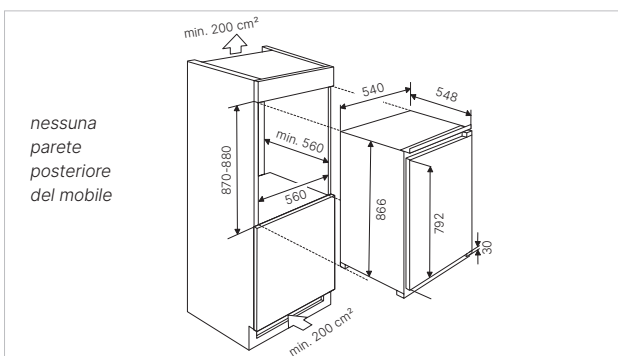
### Dati tecnici:

- consumo energia annuale 92 kWh
- dimensioni apparecchio L x A x P ca. 540 × 866 × 548 mm
- misure di nicchia L x A x P ca. 560 × 880 × 560 mm
- livello sonoro 29 dB

## FK 2545.0i

porta a traino

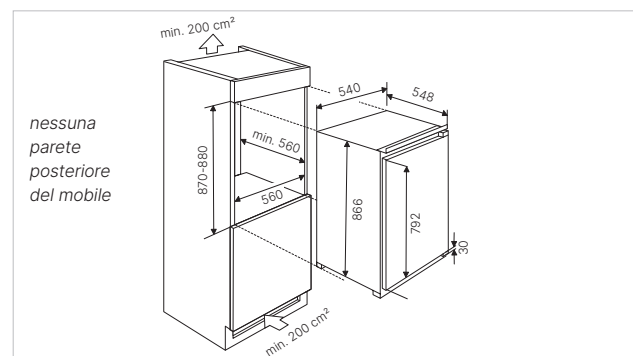
762,- €



## FK 2540.0i

porta a traino

762,- €



# FRIGORIFERI. SOTTOTAVOLO K-SERIES.5



## FKU 1545.0 \*\*\*\* NUOVO

- regolazione manuale della temperatura
- SilverLine Design
- Defrost Mode
- VarioShelves / VarioBoxes
- volume utile 111 litri, di cui
  - vano frigorifero 95 litri
  - scomparto ghiaccio 16 litri
- porta reversibile
- aerazione nello zoccolo di base

### Dati tecnici:

- consumo energia annuale 147 kWh
- capacità congelamento 2,6 kg/24h
- conserv. in caso di guasti 11 h
- dimensioni apparecchio L x A x P ca. 596 × 818-868 × 550 mm
- misure di nicchia L x A x P ca. 600 × 820-870 × 560 mm
- livello sonoro 40 dB

# K-SERIES.5



## FKU 1540.0

- regolazione manuale della temperatura
- Defrost Mode
- VarioShelves / VarioBoxes
- volume utile 128 litri
- porta reversibile
- aerazione nello zoccolo di base

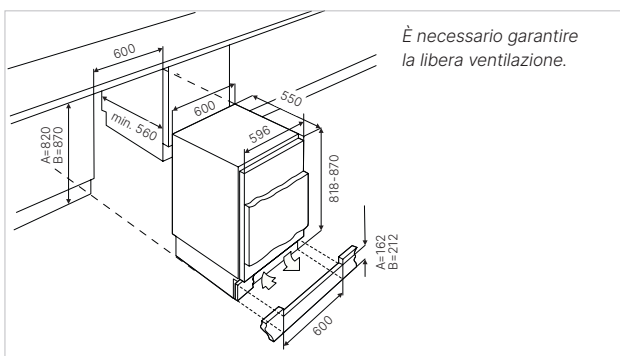
### Dati tecnici:

- consumo energia annuale 92 kWh
- dimensioni apparecchio L x A x P ca. 595 × 820 × 545 mm
- misure di nicchia L x A x P ca. 600 × 820 × 575 mm
- livello sonoro 35 dB

FKU 1545.0i

porta fissa

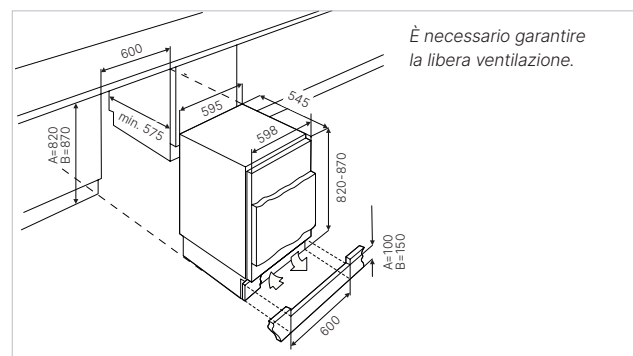
989,- €



FKU 1540.0i

porta fissa

984,- €



## Dati tecnici.

varianti di design	frigo/congelatori free standing (o incasso)			
	FKG 6875.1	FKG 9850.0	FKG 9801.0	FKG 6500.0
acciaio				
Design acciaio		•	•	•
nero / bianco	• / -			
vetro				
individual				
<b>dotazione</b>				
classe di efficienza energetica	D	E	E	E
classe di emissione sonora aerea	C	C	C	D
consumo energetico annuale in kWh	200	319	306	231
volume utile in litri	330	522	513	330
vano frigorifero in litri	230	343	344	247
ChillerZone in litri				
zona cantina (no. di bottiglie)				
cella congelatore in litri	100	179	169	83
scomparto di congelamento in litri				
definizione in stelle	****	****	****	****
capacità di congelamento in kg/24 h	8	13	12	4
conservazione in caso di guasto in h	10	16	7	9
categoria di climatizzazione	SN-N-ST-T	SN-N-ST-T	SN-N-ST	N-ST
MultiAirFlow	•	•	•	
FastCooling			•	•
FastFreezing	•	•	•	
sistema DefrosteMode / No-Frost	• / •	• / •	• / •	• / •
ökofresh				
<b>equipaggiamento interno frigo</b>				
no. VarioShelves	4	2	3	4
no. ripiani in legno				
no. cassette oppure cestelli	2	2	2	2
no. VarioBoxes	2	6	4	6
portabottiglie	•	•		
<b>equipaggiamento interno congelatore</b>				
no. cassette oppure cestelli	3	4	2	3
no. scomparti nella porta				
no. scomparti / piani di conservazione	2		3	
<b>indicazioni di controllo</b>				
funzionamento regolare	•	•	•	•
indicazione temperatura interna / esterna	• / -	- / •	- / •	- / •
disfunzione segnale visivo / acustico	- / •	- / •	- / •	- / -
<b>dati tecnici</b>				
allacciamento in Watt	344	356	395	340
voltaggio in V	220-240	220-240	220-240	220-240
frequenza in Hz	50	50	50	50
lunghezza cavo di allacciamento in metri	1,5	1,75	1,75	1,75
livello sonoro in dB	37	39	39	43
<b>dimensioni dell'apparecchio in mm</b>				
larghezza	605	909	900	595
altezza	1901	1900	1770	2010
profondità	681	690	660	635
<b>misure di nicchia in mm</b>				
larghezza				
altezza				
profondità				

# Dati tecnici.

varianti di design	cantinette vino					
	FWK 4800.0	FWK 2800.0	FWK 2852.0	FWK 6862.0	FWKU 1851.0	FWKU 1531.0
acciaio						
Design acciaio						
nero / bianco						
vetro	•	•	•	•	•	•
individual	•	•				
<b>dotazione</b>						
classe di efficienza energetica	G	G	G	F	F	F
classe di emissione sonora aerea	C	C	C	C	C	C
consumo energetico annuale in kWh	170	162	148	101	105	96
volume utile in litri	204	132	132	83	135	54
vano frigorifero in litri						
ChillerZone in litri						
zona cantina (no. di bottiglie)	79	52	38	30	46	17
cella congelatore in litri						
scomparto di congelamento in litri						
definizione in stelle						
capacità di congelamento in kg/24 h						
conservazione in caso di guasto in h						
categoria di climatizzazione	SN-N	SN-N	SN-N	SN-ST	N-ST	N-ST
MultiAirFlow						
FastCooling						
FastFreezing						
sistema DefrosteMode / No-Frost	• / -	• / -	• / -	• / -	• / -	• / -
Touch to open			•	•		
<b>equipaggiamento interno frigo</b>						
no. VarioShelves						
no. ripiani in legno	8 / 1 Presenter	4 / 1 Presenter	4 / 1 Presenter	3	5	4
no. cassetti oppure cestelli						
no. VarioBoxes						
<b>indicazioni di controllo</b>						
funzionamento regolare	•	•	•	•	•	•
indicazione temperatura interna / esterna	• / •	• / •	• / •	• / •	• / •	• / •
disfunzione segnale visivo / acustico	• / •	• / •	• / •	• / •	• / •	• / •
<b>dati tecnici</b>						
allacciamento in Watt	100	100	100	60	75	75
voltaggio in V	220 - 240	220 - 240	220 - 240	220 - 240	220 - 240	220 - 240
frequenza in Hz	50	50	50	50	50	50
lunghezza cavo di allacciamento in metri	2,0	2,0	2,0	2,0	1,5	1,5
livello sonoro in dB	39	38	38	38	38	38
<b>dimensioni dell'apparecchio in mm</b>						
larghezza	594	594	594	590	595	295
altezza	1230	887	887	589	815-885	815-885
profondità	555	555	555	560	570	570
<b>misure di nicchia in mm</b>						
larghezza	560	560	560	550	600	305
altezza	1222	878	878	590	820-890	820-890
profondità	550	550	550	550	575	575

# Dati tecnici.

varianti di design	frigo/congelatori				
	FKGFX 9800.0i	FKFX 9800.0i FKFX 9800.0i-E*	FGX 9800.0i FGX 9800.0iE*	FKGF 9835.0i	FKGF 9850.0i
acciaio		X*	X*		
Design acciaio					
nero / bianco					
vetro					
individual					
<b>dotazione</b>					
classe di efficienza energetica	E	E	E	E	E
classe di emissione sonora aerea	C	C	C	C	C
consumo energetico annuale in kWh	330	185	248	250	232
volume utile in litri	556	470	245	341	267
vano frigorifero in litri	330	290		222	174
ChillerZone in litri	69	180		35	26
zona cantina (no. di bottiglie)					
cella congelatore in litri	157		245	84	67
scomparto di congelamento in litri					
definizione in stelle	****		****	****	****
capacità di congelamento in kg/24 h	7,5		11,5	3,8	3,2
conservazione in caso di guasto in h	13		13	10	10
categoria di climatizzazione	T	T	T	T	T
MultiAirFlow	•	•	•		
FastCooling	•	•		•	•
FastFreezing	•		•	•	•
sistema DefrosteMode / No-Frost	• / •	• / -	- / •	• / •	• / •
ökofresh					
pedini regolabili davanti/dietro	• / •	• / •	• / •	• / -	• / -
rulli di trasporto davanti / dietro	• / •	• / •	• / •		
<b>equipaggiamento interno frigo</b>					
no. VarioShelves	3	4		4	3
no. ripiani in legno					
no. cassette oppure cestelli	2	3		2	2
no. VarioBoxes	3	3		4	4
portabottiglie				•	•
<b>equipaggiamento interno congelatore</b>					
no. cassette oppure cestelli	2		4	3	3
no. scomparti nella porta			3		
no. scomparti / piani di conservazione	2		4		
<b>indicazioni di controllo</b>					
funzionamento regolare	•	•	•	•	•
indicazione temperatura interna / esterna	• / -	• / -	• / -	• / -	• / -
disfunzione segnale visivo / acustico	• / •	• / •	• / •	- / •	- / •
<b>dati tecnici</b>					
allacciamento in Watt	275	160	160	195	170
voltaggio in V	220 - 240	220 - 240	220 - 240	220-240	220-240
frequenza in Hz	50	50	50	50	50
lunghezza cavo allacciamento in metri	2,0	2,0	2,0	2,0	2,0
livello sonoro in dB	41	39	39	41	41
<b>dimensioni dell'apparecchio in mm</b>					
larghezza	908	756	451	690	540
altezza	2123	2123	2123	1937	1937
profondità	592	592 (616*)	592 (616*)	550	550
peso incl. imballaggio in kg	169	144 (173*)	110 (128*)	90	67,5
<b>misure di nicchia in mm</b>					
larghezza	914	762	457	712	560
altezza	2134	2134	2134	1942	1942
profondità	635	635	635	560	560

\* solo con variante con porte in acciaio

# Dati tecnici.

varianti di design	frigo/congelatori				
	FK 8550.0i	FG 8550.0i	FKGF 8851.0i	FKG 8540.0i	FKG 8340.0i
acciaio					
Design acciaio					
nero / bianco					
vetro					
individual					
<b>dotazione</b>					
classe di efficienza energetica	E	E	E	E	E
classe di emissione sonora aerea	C	C	C	C	B
consumo energetico annuale in kWh	158	231	234	224	225
volume utile in litri	280	200	244	262	271
vano frigorifero in litri			151	193	193
ChillerZone in litri			26		
zona cantina (no. di bottiglie)					
cella congelatore in litri		200	67	69	78
scomparto di congelamento in litri					
definizione in stelle		****	****	****	****
capacità di congelamento in kg/24 h		9	2,6	3,2	3,6
conservazione in caso di guasto in h		13	10	13	20
categoria di climatizzazione	ST	ST	T	SN-ST	SN-ST
MultiAirFlow	•	•			
FastCooling	•		•	•	•
FastFreezing		•	•	•	
sistema DefrosteMode / No-Frost	• / -	- / •	• / •	• / •	• / -
ökofresh	•				
pedini regolabili davanti/dietro	• / -	• / -	• / -	• / •	• / •
rulli di trasporto davanti / dietro					
<b>equipaggiamento interno frigo</b>					
no. VarioShelves	4		3	3	3
no. ripiani in legno					
no. cassetti oppure cestelli	3		2	2	2
no. VarioBoxes	4		3	3	4
portabottiglie			•	•	•
<b>equipaggiamento interno congelatore</b>					
no. cassetti oppure cestelli		7	3	3	3
no. scomparti nella porta					
no. scomparti / piani di conservazione					
<b>indicazioni di controllo</b>					
funzionamento regolare	•	•	•	•	•
indicazione temperatura interna / esterna	• / -	• / -	• / -	• / -	• / -
disfunzione segnale visivo / acustico	• / -	• / -	- / •	- / •	- / •
<b>dati tecnici</b>					
allacciamento in Watt	100	207	165	125	125
voltaggio in V	220 - 240	220 - 240	220-240	220-240	220-240
frequenza in Hz	50	50	50	50	50
lunghezza cavo allacciamento in metri	1,8	1,8	1,8	2,15	2,15
livello sonoro in dB	41	41	41	38	35
<b>dimensioni dell'apparecchio in mm</b>					
larghezza	540	540	540	540	540
altezza	1775	1775	1769	1775	1775
profondità	550	545	550	545	545
peso incl. imballaggio in kg	56	57	65	62,3	61
<b>misure di nicchia in mm</b>					
larghezza	560	560	562	560	560
altezza	1778	1778	1774	1788	1788
profondità	560	560	560	555	555



# Dati tecnici.

varianti di design	Frigoriferi						frigoriferi sottotavolo	
	FK 4545.1i	FK 4540.1i	FK 4550.0i	FK 3305.0i	FK 2545.0i	FK 2540.0i	FKU 1545.0i	FKU 1540.0i
acciaio								
Design acciaio								
nero / bianco								
vetro								
individual								
<b>dotazione</b>								
classe di efficienza energetica	E	E	D	E	E	E	E	E
classe di emissione sonora aerea	B	B	C	C	B	A	C	B
consumo energetico annuale in kWh	152	100	111	146	141	92	147	92
volume utile in litri	175	198	173	140	110	126	111	128
vano frigorifero in litri	156	198	173	124	97	126	95	128
ChillerZone in litri								
zona cantina (no. di bottiglie)								
cella congelatore in litri								
scomparto di congelamento in litri	19			16	13		16	
definizione in stelle	****			****	****		****	
capacità di congelamento in kg/24 h	2			2,6	2,6		2,6	
conservazione in caso di guasto in h	16			11	9		11	
categoria di climatizzazione	SN-ST	SN-ST	ST	ST	SN-T	SN-T	ST	SN-T
MultiAirFlow			•					
FastCooling			•					
FastFreezing								
sistema DefrosteMode / No-Frost	• / -	• / -	• / -	• / -	• / -	• / -	• / -	• / -
ökofresh			•					
pedini regolabili davanti/dietro	• / •	• / •	• / -	• / -	• / -	• / -	• / •	• / -
rulli di trasporto davanti / dietro								
<b>equipaggiamento interno frigo</b>								
no. VarioShelves	4	4	2	3	2	3	2	3
no. ripiani in legno								
no. cassette oppure cestelli	1	2	2	1	1	1		
no. VarioBoxes	4	4	3	3	3	3	2	2
portabottiglie	•	•						
<b>equipaggiamento interno congelatore</b>								
no. cassette oppure cestelli								
no. scomparti nella porta								
no. scomparti / piani di conservazione								
<b>indicazioni di controllo</b>								
funzionamento regolare	•	•	•	•	•	•	•	•
indicazione temperatura interno / esterno	- / -	- / -	• / -	- / -	- / -	- / -	- / -	- / -
disfunzione segnale visivo / acustico	- / -	- / -	• / -	• / -	- / -	- / -	• / -	- / -
<b>dati tecnici</b>								
allacciamento in Watt	65	70	100	80	65	75	80	65
voltaggio in V	220-240	220-240	220 - 240	220 - 240	230	230	220 - 240	230
frequenza in Hz	50	50	50	50	50	50	50	50
lunghezza cavo allacciamento in metri	2,15	2,15	1,8	1,8	2,15	2,15	1,8	1,93
livello sonoro in dB	35	35	39	38	35	29	40	35
<b>dimensioni dell'apparecchio in mm</b>								
larghezza	540	540	556	540	540	540	596	595
altezza	1215	1215	1221	1020	866	866	818	818
profondità	545	545	550	540	548	548	550	545
peso incl. imballaggio in kg	42	42	50	31	34	33	29	33
<b>misure di nicchia in mm</b>								
larghezza	560	560	560	560	560	560	600	600
altezza	1228	1228	1223	1022	880	880	820	820
profondità	555	555	560	560	560	560	560	575

| Individuali e brillanti

# LAVASTOVIGLIE

Queste lavastoviglie si prendono cura di bicchieri e posate tanto quanto voi. Lavano le vostre preziose stoviglie in modo delicato, silenzioso e brillante. Che ne dite di un'ulteriore zona di lavaggio opzionale per una pulizia accurata e nello stesso tempo delicata di piatti e bicchieri? Tutto è possibile grazie alle numerose opzioni.

Küppersbusch



• auto  
40°-65°



• eco  
50°



• 1h  
60°



• 35°



# FLESSIBILITÀ CON SISTEMA

## Cassetti multiflex

I cassetti multiflex provvedono per più varietà e flessibilità. Posate, utensili di cottura e tazze da espresso scompaiono dal cestello lavaggio liberando il ulteriore posto.



**cassetti multiflex I (lavastoviglie da 60 / 45)**  
senza elementi regolabili

**cassetto multiflex II (lavastoviglie da 60 cm)**  
ripiano tazze regolabile

## Cestello multiflex-III per lavastoviglie da 60 cm

### cestello superiore

- 6 posapiatti ripiegabili
- 2 posatazze
- maniglia con inserto in acciaio

### cestello inferiore

- 8 posapiatti ripiegabili
- maniglia con inserto in acciaio



## Cestello multiflex II per lavastoviglie da 60 cm

### cestello superiore

- 2 posatazze
- 3 posapiatti ripiegabili
- maniglia

### cestello inferiore

- 4 posapiatti ripiegabili
- maniglia



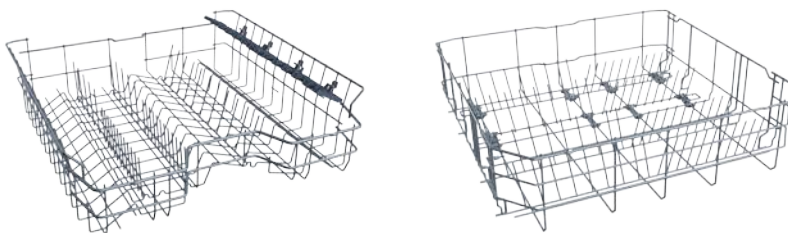
## Cestello multiflex I per lavastoviglie 60 cm

### cestello superiore

- 2 posatazze

### cestello inferiore

- 4 posapiatti ripiegabili



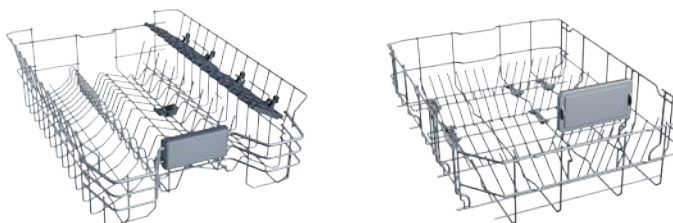
## Cestello multiflex II per lavastoviglie 45 cm

### cestello superiore

- 2 posatazze
- 1 posapiatti ripiegabile
- maniglia

### cestello inferiore

- 2 posapiatti ripiegabili
- maniglia



# LAVASTOVIGLIE. 60 CM XXL. K-SERIES.5



## GX 6500.0

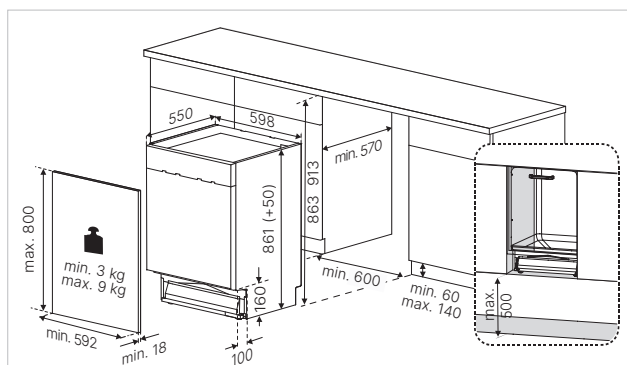
- capacità per 15 coperti di misura internazionale
- 9 programmi: programma intensivo 70° C, programma delicato bicchieri 40° C, programma automatico 40° C-65° C, programma Eco 50° C, programma rapido 35° C, programma 1 h 60°C, programma Flextronic, programma cura per lavastoviglie, prelavaggio
- funzioni speciali: Express System, mezzo carico, IntensiveClean, IntensiveRinse
- LED Display
- preselezione del tempo 24 h
- selezione attraverso tasti
- indicazione elettronica di aggiunta sale e brillantante
- segnale acustico e visivo a fine programma
- cestelli multiflex II
- cassetto multiflex II
- cestello posate incluso
- cestello superiore regolabile in altezza, estrazione totale anche carico
- vano interno acciaio / fondo acciaio
- tecnicamente adatta per montaggio alto

### Dati tecnici:

- consumo energia\*  
per 100 cicli operativi 97 kWh
- consumo acqua\*  
per 1 ciclo operativo 9,5 litri
- dimensioni app. L x A x P ca. 598 x 861 - 911 x 550 mm
- misure di nicchia L x A x P ca. 600 x 863 - 913 x 570 mm

\* con programma Eco

**GX 6500.0 v** a scomparsa **1.319,-**



# LAVASTOVIGLIE. 60 CM. K-SERIES.8



## G 6805.1

- capacità per 15 coperti di misura internazionale
- 8 programmi: programma intensivo 70° C, programma delicato bicchieri 40°C, programma automatico 40°C-65°C, programma Eco 50° C, programma rapido 35° C, programma 1 h 60°C, programma Flextronic, prelavaggio
- funzioni speciali: IonClean, Express System, mezzo carico, IntensiveClean, IntensiveDry
- LED Display
- preselezione del tempo 24 h
- selezione attraverso tasti a sensori
- indicazione elettronica di aggiunta sale e brillantante
- segnale acustico e visivo a fine programma
- cestelli multiflex III
- cassetto multiflex II
- cestello posate incluso
- cestello superiore regolabile in altezza, estr. totale anche carico
- vano interno acciaio / fondo acciaio
- tecnicamente adatta per montaggio alto

### Dati tecnici:

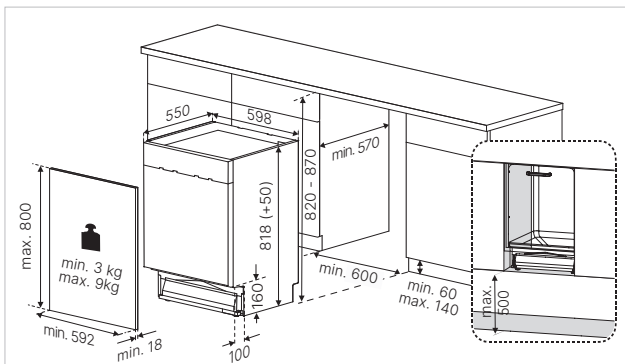
- consumo energia\* per 100 cicli operativi 86 kWh
- consumo acqua\* 1 ciclo operativo 9,9 litri
- dimensioni app. L x A x P ca. 598 x 818 - 868 x 550 mm
- misure di nicchia L x A x P ca. 600 x 820 - 870 x 570 mm

\* con programma Eco

**G 6805.1 v**

a scomparsa

**1.458,- €**



# K-SERIES.5



## G 6500.0

- capacità per 15 coperti di misura internazionale
- 9 programmi: programma intensivo 70° C, programma delicato bicchieri 40° C, programma automatico 40° C-65° C, programma Eco 50° C, programma rapido 35° C, programma 1 h 60°C, programma Flextronic, programma cura per lavastoviglie, prelavaggio
- funzioni speciali: Express System, mezzo carico, IntensiveClean IntensiveRinse
- LED Display
- preselezione del tempo 24 h
- selezione attraverso tasti
- indicazione elettronica di aggiunta sale e brillantante
- segnale acustico e visivo a fine programma
- cestelli multiflex II
- cassetto multiflex II
- cestello posate incluso
- cestello superiore regolabile in altezza, estr. totale anche carico
- vano interno acciaio / fondo acciaio
- tecnicamente adatta per montaggio alto

### Dati tecnici:

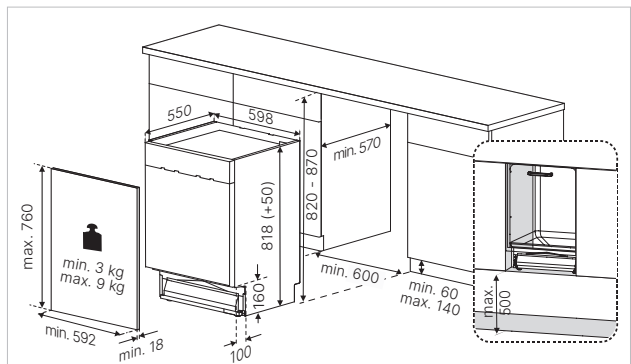
- consumo energia\* per 100 cicli operativi 97 kWh
- consumo acqua\* 1 ciclo operativo 9,5 litri
- dimensioni app. L x A x P ca. 598 x 818 - 868 x 550 mm
- misure di nicchia L x A x P ca. 600 x 820 - 870 x 570 mm

\* con programma Eco

**G 6500.0 v**

a scomparsa

**1.149,- €**



## LAVASTOVIGLIE. 60 CM. K-SERIES.3



## LAVASTOVIGLIE. 45 CM. K-SERIES.8



### G 6300.0

- capacità per 15 coperti di misura internazionale
- 7 programmi: programma intensivo 70° C, programma automatico 40° C-65° C, programma Eco 50° C, programma rapido 35° C, programma 1 h 60°C, programma cura per lavastoviglie, prelavaggio
- funzioni speciali: Express System, mezzo carico, IntensiveClean IntensiveDry
- LED Display
- preselezione del tempo 24 h
- selezione attraverso tasti
- indicazione elettronica di aggiunta sale e brillantante
- segnale acustico a fine programma
- cestelli multiflex I
- cassetto multiflex I
- cestello posate incluso
- cestello superiore regolabile in altezza, estr. totale anche carico
- vano interno acciaio / fondo acciaio
- tecnicamente adatta per montaggio alto

#### Dati tecnici:

- consumo energia\* per 100 cicli operativi 97 kWh
- consumo acqua\* 1 ciclo operativo 9,5 litri
- dimensioni app. L x A x P ca. 598 x 818 - 868 x 550 mm
- misure di nicchia L x A x P ca. 600 x 820 - 870 x 570 mm

\* con programma Eco

### G 4800.1

- capacità per 10 coperti di misura internazionale
- 9 programmi: programma intensivo 70° C, programma delicato bicchieri 40° C, programma automatico 40°C-65°C programma Eco 50° C, programma rapido 35° C, programma 1 h 60°C, programma Flextronic, programma cura per lavastoviglie, prelavaggio
- funzioni speciali: Express System, mezzo carico, IntensiveClean IntensiveRinse
- LED Display
- preselezione del tempo 24 h
- selezione attraverso tasti
- indicazione elettronica di aggiunta sale e brillantante
- segnale acustico e visivo a fine programma
- cestelli multiflex II
- cassetto multiflex I
- cestello posate incluso
- cestello superiore regolabile in altezza, estr. totale anche carico
- vano interno acciaio / fondo acciaio
- tecnicamente adatta per montaggio alto

#### Dati tecnici:

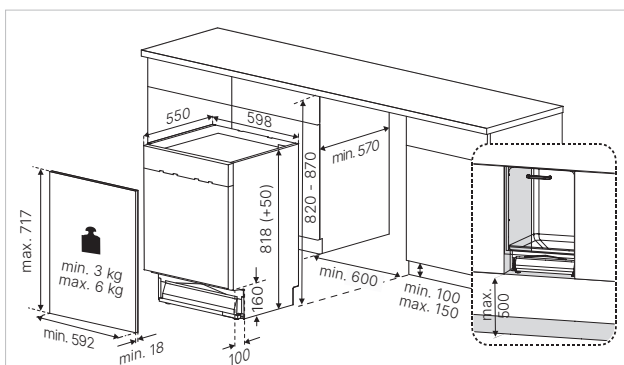
- consumo energia\* per 100 cicli operativi 72 kWh
- consumo acqua\* 1 ciclo operativo 8,9 litri
- dimensioni app. L x A x P ca. 448 x 818 - 868 x 550 mm
- misure di nicchia L x A x P ca. 450 x 820 - 870 x 570 mm

\* con programma Eco

### G 6300.0 v

a scomparsa

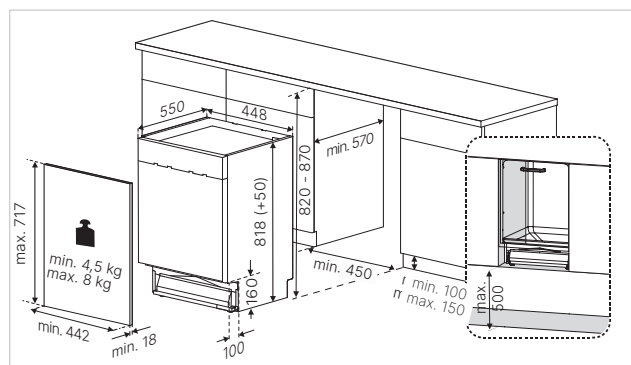
933,- €



### G 4800.1 v

a scomparsa

1.059,- €





Küppersbusch

15 14 13 12 11 10 9 8 7 6 5 4 3 2 1  
Start/Cancel Powerwash Rinse Hold Dry Assist  
Wash Intensive Wash Eco Wash Intensive Wash Eco Wash  
Wash Intensive Wash Eco Wash Intensive Wash Eco Wash



# Dati tecnici.

	lavastoviglie 60 cm XXL	lavastoviglie 60 cm			lavastoviglie 45 cm
	GX 6500.0	G 6805.1	G 6500.0	G 6300.0	G 4800.1
<b>Varianti di design</b>					
a scomparsa / integrata	• / -	• / -	• / -	• / -	• / -
pannello comandi Design acciaio / Design nero	- / •	• / -	- / •	- / •	- / •
<b>classe di efficienza energetica e consumo</b>					
classe di efficienza energetica	E	D	E	E	C
classe di emissione di rumore aereo / livello di rumore in dB(A)	B / 43	B / 40	B / 43	C / 46	C / 45
consumo energetico a lavaggio per 100 cicli in programma ECO in kW	97	86	97	97	72
consumo acqua a lavaggio con programma ECO in litri	9,5	9,9	9,5	9,5	8,9
tempo di durata con programma ECO in h	4:05	4:39	4:05	4:05	3:40
<b>Programmi di lavaggio</b>					
no. programmi	9	8	9	7	9
temperatura programma intensivo in °C	70	70	70	70	70
temperatura programma delicato bicchieri in °C	40	40	40		40
temperatura programma automatico in °C	40-65	40-65	40-65	40-65	40-65
temperatura programma ECO in °C	50	50	50	50	50
temperatura programma rapido in °C	35	35	35	35	35
Temperatura programma 1 h	60	60	60	60	60
Programma Flextronic	•	•	•		•
Programma cura per la lavastoviglie	•		•	•	•
Prelavaggio	•	•	•	•	•
<b>Funzioni speciali</b>					
IonClean		•			
express-System	•	•	•	•	•
mezzo carico	•	•	•	•	•
IntensiveClean	•	•	•	•	•
IntensiveDry		•		•	
IntensiveRinse	•	•	•		•
<b>Dotazione</b>					
capacità (coperti)	15	15	15	15	10
LED Display	•	•	•	•	•
sistema di protezione acqua	•	•	•	•	•
aquasensor	•	•	•	•	
sistema delicati per bicchieri	•	•	•		•
Tab-Automatic	•	•	•	•	•
Bright Light		•			•
Beam on Floor	•	•	•	•	
preselezione del tempo 24h	•	•	•	•	•
selezione programmi attraverso tasti / tasti a sensori	• / -	- / •	• / -	• / -	• / -
indicazione elettronica di mancanza sale e brillantante	•	•	•	•	•
segnale acustico a fine programma	•	•	•	•	•
filtro antibatterico					
motore ProSmart Inverter	•	•	•	•	
cestelli multiflex-III / II / I	- / • / -	• / - / -	- / • / -	- / - / •	- / • / -
cassetto multiflex II / I	• / -	• / -	• / -	- / •	- / •
cestello superiore regolabile in altezza, anche carico	•	•	•	•	•
vano interno in acciaio / fondo in acciaio	•	•	•	•	•
tecnicamente adatta per montaggio alto	•	•	•	•	•
<b>Dati tecnici</b>					
allacciamento complessivo in kW	2,1	2,1	2,1	2,1	2,1
voltaggio in V	220	220	220	220	220
frequenza in Hz	50	50	50	50	50
livello del rumore in dB (re 1 pW)	43	40	43	46	45
allacciamento acqua calda possibile fino a max. temp. in °C	60	60	60	60	60
lunghezza del cavo di allacciamento in metri					
con presa	•	•	•	•	•
lunghezza tubo afflusso / scarico in metri					
cerniere flessibili	•	•	•		
peso della porta del mobile per l'incasso consentito in kg	3,0 - 9,0	3,0 - 9,0	3,0 - 9,0	3,0 - 6,0	4,5 - 8,0
<b>Dimensioni apparecchio in mm</b>					
L x A min./max. x P	598 x 861/911 x 550	598 x 818/868 x 550	598 x 818/868 x 550	598 x 818/868 x 550	448 x 818/868 x 550
<b>Misure di nicchia in mm</b>					
L x A min./max. x P	600 x 863/913 x 570	600 x 820/870 x 570	600 x 820/870 x 570	600 x 820/870 x 570	450 x 820/870 x 570



# DIN ISO 9001 | 14001

**Con il sistema di controllo qualità DIN ISO 9001 Küppersbusch garantisce alla clientela il valore aggiunto che promette.**

Fondato su processi strutturati e trasparenti e su responsabilità definite, il sistema di controllo qualità, studiato su misura per l'azienda, costituisce un elemento del management globale d'impresa ponendo la soddisfazione della clientela al centro dell'operato. Lo standard della norma costituisce inoltre la base di una realtà aziendale costantemente impegnata a crescere e migliorarsi. Lo sviluppo sostenibile perseguito nella gestione costituisce il presupposto del gradimento della clientela e della garanzia del proprio futuro.

**Il nostro contributo alla tutela dell'ambiente**

Con ISO 14001, Küppersbusch si impegna a conservare le risorse naturali nel miglior modo possibile. La certificazione per la gestione ambientale sostenibile dimostra che diamo particolare importanza all'uso responsabile delle risorse naturali.



## Servizio ottimo

Trovate la tecnologia Küppersbusch solo nei migliori negozi specializzati. E con piacere li vi dedicheranno tutto il tempo necessario per consigliarvi in modo professionale e personalizzato.

Küppersbusch vi offre ciò che vi aspettate di un partner competente ed affidabile. Una rete di assistenza con tecnici qualificati vi garantisce capillarità e velocità in ogni momento.

Offriamo il massimo nelle pretese qualitative usando pezzi di ricambio originali Küppersbusch alla riparazione.

Contatto:

Tel. 0471 880 173

E-Mail: [service@kueppersbusch.it](mailto:service@kueppersbusch.it)

# DEFINIZIONI E SIMBOLI.

## Forni, forni compatti, macchina da caffè, cassetti



### Individual (vedi pag. 24 - 25)

Individual, il concept di Küppersbusch, offre la possibilità di adattare tutti gli elettrodomestici al proprio gusto personale. In base al modello è possibile scegliere tra elettrodomestici bianchi o neri, come colore di base. Con 6 elementi di design diversi si completa poi un look del tutto personalizzato.



### Sistema d'aria calda ventilata multitherm plus

La resistenza ad anello piazzato nella parete posteriore del forno circonda la ventola e permette il cucinare su quattro livelli diversi senza trasmissione di sapori ed odori da un piatto all'altro.



### Catalizzatore per forno ökotherm® (vedi pag. 26)

Il catalizzatore per forni ökotherm®, sviluppato da Küppersbusch, trasforma l'aria carica in aria pulita. L'aria del forno, carica di sostanze untuose, odorose e in sospensione, viene aspirata dalla ruota del ventilatore e compressa attraverso il catalizzatore. Tutte le sostanze indesiderate sono così decomposte in acqua e anidride carbonica e non lasciano residui. Il forno rimane pertanto notevolmente più pulito e anche l'aria emessa è priva di residui di grasso.



### Pulizia pirolitica

Grazie alla tecnologia della pirolisi la pulizia del forno è definitivamente passata. Il sistema autopulente riscalda il forno a 500 °C, grassi e residui alimentari vanno trasformati in una cenere fine. Avete la scelta tra 3 programmi pirolitici, a seconda il grado di sporcizia. In seguito passate con una spugna umida e l'apparecchio brilla come nuovo.



### ökoClean

Pulizia ottimale con poco spreco energetico e senza detersivi chimici: Posare semplicemente un bicchiere d'acqua nel forno e fare partire la funzione ökoClean.

### Superficie ökoEmailPlus

L'intero vano interno del forno, comprese le teglie, è rivestito con lo smalto antiaderente ökoEmailPlus. Questo rivestimento, grazie alla sua superficie perfettamente liscia e povera di pori, non permette ai residui di grasso e di arrostitura di aderire rendendo superflui i faticosi lavori di pulizia o l'utilizzo di detersivi aggressivi e non ecologici. Grazie a ökoEmailPlus e ökotherm®, è sufficiente passare con un panno umido sulle pareti del forno per pulirlo e renderlo come nuovo.

### La porta del forno (vedi pag. 29)

#### Quattro vetri - tante comodità

La porta interna è caratterizzata da una superficie liscia senza incisioni ed incavi. È sufficiente quindi una passata di spugna per renderla di nuovo perfettamente pulita. La possibilità di staccare facilmente la porta rappresenta un ulteriore punto a favore in tema di pulizia.



### Funzioni del forno

Con la vasta scelta delle funzioni del forno è facile trovare quella adatta per ogni pietanza.



### Programmi automatici

Molteplici programmi automatici si occupano della perfetta riuscita delle vivande. Scegliete tra impasti, pesce, carne, verdura o dessert, dopodiché impostate il peso e il grado di cottura desiderato. E' poi sufficiente confermare oppure modificare i valori a piacere.



### Ricette

Ricette complete di liste degli ingredienti e modo di preparazione sono già integrate nel forno. Basta scegliere il numero di persone e gustare i piatti.



### Favoriti

La funzione favoriti per i vostri piatti preferiti memorizza velocemente e in modo semplice le ricette che favorite con tutte le sue impostazioni e possono essere ricercati velocemente con l'accesso veloce.



### Soft Open & Close (vedi pag. 29)

Soft, silenziosa e come da se si aprono e chiudono le porte dei forni grazie alla tecnologia Soft Open & Close.



### Termosonda

È sempre difficile giudicare dall'esterno l'esatto punto di cottura degli arrostiti di grandi dimensioni. Per questo motivo cuochi professionisti e appassionati usano la termosonda, perché fornisce informazioni precise sulla temperatura all'interno dell'arrosto e sul suo stato di cottura. Così si dà per scontato che il risultato di cottura è al punto rosa tenue, au point oppure bien cuit.

### Grill di grande superficie, ribaltabile

Il grill di grande superficie è ribaltabile e di conseguenza facilita un'eventuale pulizia della parte superiore del forno.



### Classi di efficienza energetica

In tutti paesi della UE vengono segnalate in modo uniforme le classi di efficienza energetica per illustrare l'efficienza di consumo. La classificazione A++ sta per un consumo energetico molto economico, G invece indica un consumo molto elevato. Numerose innovazioni fanno sì che durante i processi di cottura non venga utilizzata più energia di quella necessaria. Di queste fanno parte la porta del forno con vetratura quadrupla con il vetro interno termoriflettente e l'isolamento multiplo del forno. Inoltre l'illuminazione interna, disinseribile durante il funzionamento del forno, l'interruttore di contatto della porta ed il sistema per evitare i ponti termici provvedono ad consumo energetico esemplare.

Naturalmente è fuori discussione, che gli apparecchi della Küppersbusch siano tra i più economici sul mercato.



### TFT-Touch

Usare il forno e la macchina da caffè come si è abituati dallo smartphone. Usate il vostro forno in modo intuitivo scorrendo e premendo, direttamente sullo schermo.



### Tasti a sensori

Basta premere leggermente un dito sui sensori per attivare le più diverse funzioni.



### Manopola girevole / KnobControl

Anche coloro che preferiscono manovrare il forno in modo tradizionale, ovvero attraverso manopole, vengono soddisfatti da Küppersbusch in due differenti maniere: in modo meccanico o elettronico.



### Sicurezza per i bambini

Se la sicurezza per i bambini è attivata, il forno non può essere attivato involontariamente.

### Riscaldamento rapido

La funzione di riscaldamento rapido porta il forno alla temperatura impostata con velocità doppia rispetto al riscaldamento normale.



### Illuminazione del vano interno

I faretti LED a basso consumo energetico illuminano perfettamente l'intero vano cottura.

### Illuminazione alogena del forno

Due lampade alogene sono poste sulle pareti laterali del forno ad altezze diverse, così da illuminare qualsiasi vivanda da ogni lato.

### Funzione Retro-Clock

La funzione Retro-Clock consente l'adattamento dell'indicazione dell'ora di apparecchi elettronici all'indicazione di apparecchi meccanici per l'associazione perfetta.

### Interruttore di contatto della porta

Questo sistema di sicurezza risparmia anche energia: la ventilazione dell'aria e il riscaldamento vengono interrotti all'apertura della porta del forno.

### Eco-Modus

l' Eco-Modus è un impostazione sul display, che riduce al minimo il consumo energetico del display.

### Demo-Modus

Il Demo-Modus (anche modalità expo) serve per la dimostrazione degli apparecchi in mostre e esposizioni, ovviamente senza che l'apparecchio si riscaldi.

### Stand-by-Modus

Il Modus stand-by è un impostazione nella quale viene indicata solo l'ora del giorno sul display, per risparmiare energia.

### Funzione di avvio immediato

I forni a microonde Küppersbusch dispongono di una funzione di avvio immediato. Basta premere un unico tasto per avviare la funzione.



### Contenitore per l'acqua fresca

I forni a vapore e le macchine da caffè Küppersbusch sono integrabile senza problemi in ogni cucina, dato che il contenitore per l'acqua fresca rende superfluo un allacciamento per l'acqua.



### Tecnologia a invertitore

La tecnologia a invertitore è un sistema che mantiene costante la potenza erogata anche con pochi giri di watt (posizione di potenza bassa). In questo modo l'energia

applicata può essere utilizzata ottimamente. La tecnologia a invertitore lavora con un costante afflusso energetico basso, in modo che, oltre al risparmio, possono essere riscaldati anche cibi delicati.



### Automatismo di scongelamento e del peso

L'automatismo di scongelamento e del peso permette lo scongelamento delicato dei più diversi alimenti. Basta scegliere il gruppo alimentare e impostare il peso. Al resto ci pensa l'automatismo di scongelamento.



### Rigenerare

Con la combinazione di vapore e aria ventilata si possono riscaldare i cibi senza perdita di qualità e senza seccarli, e di conseguenza, si può servire ogni singolo piatto come preparato al momento.



### Electronic Steam System

Il vapore viene prodotto fuori dal vano di cottura in un generatore esterno. In questo modo si forma il giusto clima entro pochi secondi.

### Multisteam

Scoprite le diverse possibilità della cottura a vapore. Potete utilizzare i forni a vapore combinati sia per la COTTURA A VAPORE con 100% vapore, oppure anche diverse combinazioni di vapore e aria calda ventilata come la cottura A VAPORE COMBINATA (50 % vapore e 50 % aria ventilata) oppure COTTURA A VAPORE VARIO con 25 % vapore e 75 % aria ventilata.



### Sous-Vide

Cucinare come gli chef: Nella cottura Sous-vide la temperatura va raggiunta e tenuta costante col solo aiuto di vapore. Con questo programma preparate piatti in modo molto delicato oppure rifinite alimenti già cotti e saldati in buste a sottovuoto. In combinazione con un cassetto sottovuoto di Küppersbusch, quindi, completate perfettamente la preparazione di sous-vide.



### Cottura a vapore 30-100°C

La cottura a vapore lavora con temperature da 30°C a 100°C permettendo così una cottura in modo delicato e gustoso.



### Altezza della nicchia

L'altezza della nicchia corrisponde all'altezza in cm del vano del mobile necessario.



### Larghezza della nicchia

La larghezza della nicchia identifica la larghezza in cm del vano del mobile necessario.



### Pensile

Il pensile identifica la larghezza del pensile necessaria per l'incasso in cm.



### Touch to open

I frontali si aprono in maniera push pull toccando leggermente la superficie.



### Tasti a sensori

Basta premere leggermente un dito sui sensori per attivare le più diverse funzioni.

# Piani di cottura



## VarioLine

Il sistema VarioLine di Küppersbusch armonizza tra loro i più diversi modi di preparazione con la cornice in acciaio.

## Induzione

L'induzione può essere impiegata, come nessun altro tipo di energia, al momento giusto: è veloce, di precisa regolazione, a risparmio energetico e sicura. Il segreto dell'induzione: l'energia termica viene trasmessa con precisione solo dove è stata collocata una pentola dal fondo magnetizzabile. Quest'immediata produzione d'energia, direttamente nel fondo della pentola, riduce notevolmente i tempi d'inizio cottura e riduce il consumo energetico. E poiché lo stesso piano di cottura non si surriscalda, non è possibile che sullo stesso si bruci qualcosa.



## Induzione-Vario

Diametri di recipienti di cottura diversi fino a dimensioni molto grandi, nessun problema per l'induzione-Vario. Le zone di cottura possono essere utilizzate tradizionalmente, e, inoltre, c'è la possibilità di interconnettere le due zone rettangolari in un'unica zona grande.



## Funzione ponte

Grazie alla funzione ponte la dimensione della zona di cottura può essere adattata a ogni esigenza. Le zone di cottura possono essere utilizzate tradizionalmente per pentole di piccole dimensioni. Nel caso di pentole più grandi le zone di cottura del lato destro o sinistro possono essere interconnesse per formare una grande superficie.

## Cottura automatica con avvio rapido

Il dispositivo di avvio rapido regola la potenza di cottura successiva già all'inizio della stessa. La zona di cottura parte con il massimo della potenza per poi diminuire automaticamente sul grado di cottura di proseguimento.



## Tasti a sensori

Un raffinato sistema elettronico a sensori si occupa del comando dei piani di cottura elettronici: basta toccare leggermente il tasto a sensore e la zona di cottura desiderata è già attivata. Con questi tasti di facile utilizzo si regolano, oltre ai livelli di cottura, anche tutte le altre funzioni.



## knobControl

L'impostazione delle zone cottura avviene attraverso manopole. A seconda del modello sono presenti ulteriori funzioni speciali eseguibili con diversi sensori.

## glideControl / glideControl+

Premendo leggermente la superficie di impostazione si sceglie subito la zona di cottura desiderata. Scorrendo con il dito sulla superficie si imposta direttamente il grado di cottura desiderato.

## selectControl

Con un leggero tocco del dito scegliete direttamente la zona cottura. Dopodiché impostate il grado di potenza desiderato attraverso i simboli +/- . Le funzioni come memory, stop&go ecc. vengono selezionate attraverso tasti diretti.

## dialControl

Con dialControl le zone cottura vengono comandate da un'unità in modo intuitivo. Per primo si sceglie la zona di cottura desiderata, dopodiché viene impostato con un movimento circolare in senso orario il livello di potenza.



## Funzione Power

I piani di cottura ad induzione della Küppersbusch offrono la possibilità, di aumentare la potenza delle singole zone di cottura tramite la funzione Power. In questo modo la cottura avviene ancora più rapidamente.

## Indicazione del calore residuo

L'indicazione del calore residuo segnala quale zona di cottura è ancora calda. In questo modo non venite solo a sapere dove dovete prestare attenzione, bensì potete anche utilizzare il calore residuo per tenere calde le vivande risparmiando così energia.



## Tasto STOP-AND-GO

Un grande comfort di sicurezza offrono i piani di cottura ad induzione con il tasto STOP-AND-GO. Premendo questo tasto vengono interrotte tutte le zone di cottura attivate sull'impostazione scelta. Così facendo eviterete di trovare brutte sorprese se suona il telefono o il campanello della porta. Al vostro ritorno basta ripremere il tasto e la cottura procede.

## Riconoscimento pentola / dimensione della pentola

Un dispositivo per il riconoscimento delle dimensioni della pentola è integrato in tutte le zone di cottura ad induzione: i sensori registrano le dimensioni del recipiente e attivano la zona di riscaldamento ad induzione con il diametro appropriato alla pentola che vi è stata appoggiata.

## Contaminuti

Il contaminuti avverte tramite un segnale acustico il termine del tempo programmato.

## Automatismo di spegnimento

L'automatismo di spegnimento spegne la zona di cottura al termine del tempo impostato sul contaminuti.

## Memoria di spegnimento

Se capita, che il piano di cottura viene spento involontariamente durante la cottura, il sistema elettronico si ricorda a che punto della cottura è stato spento. Basta riaccendere il piano e la cottura continua dove si era interrotta.

## Spegnimento centralizzato

Lo spegnimento centralizzato serve per spegnere contemporaneamente tutte le zone di cottura. Indipendentemente quale mano avete libera - a un trabocco improvviso è possibile spegnere immediatamente tutte le zone di cottura.



## Sicurezza per i bambini

Quando è attivata la sicurezza per bambini, il piano di cottura non può essere acceso o aumentato di potenza.

## Funzione vacanze

Questo dispositivo di sicurezza disattiva semplicemente il piano di cottura se non ne registra regolazioni trascorso un determinato periodo.

### Zone di cottura ad uso doppio / uso triplo

Queste zone di cottura possono essere attivate con diverse dimensioni di diametro, rendendo così possibile un adattamento ottimale alle differenti dimensioni delle stoviglie.

### Zona di cottura ad uso doppio per pesciera

E' possibile commutare la zona ad uso doppio da zona di cottura circolare in zona di cottura ovale per pesciera.

### Funzioni speciali predefiniti

È possibile selezionare temperature preimpostate che vengono mantenute automaticamente. In questo modo si evita traboccamento di liquidi o fondi di pentole bruciati. Applicazioni: sciogliere / tenere in caldo / cottura pasta / sbollentare / addensare / quickboiling / cottura riso / friggere / arrostire / grigliare.



#### Funzione Chef / Slide Cooking

Questa funzione unisce 2 zone cottura dividendole in 3 campi. Così la cottura viene proseguita col spostare le pentole e non con il modificare della posizione di potenza.

### Power Management

Piani cottura con questa funzione hanno un limitatore di corrente.



#### Larghezza del modulo

Le diverse larghezze offrono flessibilità sotto ogni punto di vista.



#### DualWok

La funzione DualWok offre la possibilità di regolare gli anelli della fiamma a seconda delle esigenze: l'anello interno separatamente o entrambi gli anelli insieme.



#### ExactFlame

La funzione ExactFlame consente di regolare la fiamma in modo preciso e continuo.



#### Accensione elettrica ad una mano

crea automaticamente una scintilla premendo e girando la manopola e viene acceso il bruciatore.

### Sicurezza d'accensione

La sicurezza d'accensione disattiva automaticamente l'alimentazione del gas quando si spegne la fiamma.

## Cappe aspiranti



#### Individual

Individual, il concept di Küppersbusch, offre la possibilità di adattare attraverso il Kit-Design alcuni modelli al proprio gusto personale. Con diversi elementi di design, coordinati al forno, si completa poi un look del tutto personalizzato.

### Potenza intensiva

La regolazione potenza intensiva si sceglie per un funzionamento breve con una cottura a forte formazione di fumi e vapori. A seconda del modello l'apparecchio si regola automaticamente dopo un determinato tempo nella posizione precedente.

### Dispositivo automatico d'aspirazione fine funzione

Questa funzione depura l'aria anche dopo la cottura e si spegne automaticamente dopo un determinato periodo.

### Pulsanti illuminati

Questi pulsanti sono leggibili facilmente e di facile manutenzione.

### Funzione Fresh-Air

Con la funzione Fresh-Air, la cappa si attiva per 10 minuti sull'impostazione più bassa.



#### Montaggio rapido

Il montaggio rapido denomina il conforto di montaggio delle cappe da incasso.



#### LED

Queste cappe sono dotate di moderni faretto LED a basso consumo energetico.



#### A misura di disabile

Grazie al telecomando la messa in funzione e l'uso delle cappe aspiranti sono facilmente fruibile anche per persone diversamente abili.



#### Manopola girevole

Chi nell'impostazione preferisce il modo classico, sceglie una cappa con manopole.



#### Tasti a sensori

Basta premere leggermente un dito sui sensori per attivare le più diverse funzioni.



#### Telecomando

Il telecomando offre più libertà di movimento e di comando in cucina.



#### Larghezza dell'apparecchio

Questo simbolo definisce la larghezza dell'apparecchio in cm.



#### Larghezza di ritaglio

Questo simbolo indica la necessaria larghezza di nicchia in cm oppure di ritaglio nel pensile.



#### Profondità di ritaglio

Questo simbolo denomina la necessaria profondità di nicchia in cm oppure di ritaglio nel pensile.

### Classe di efficienza energetica:



#### Energia

La classe di efficienza energetica risulta dal consumo energetico annuale e un consumo energetico standard, calcolando un tempo medio di funzionamento di 60 minuti e un tempo di illuminazione di 120 minuti.



#### Grado di separazione di grasso

Il grado di separazione di grasso nomina la percentuale di grasso che viene assorbita dai filtri della cappa.

### Efficienza d'aspirazione (efficienza fluidodinamica)

L'efficienza di aspirazione è una misura del impiego di energia elettrica per il trasporto dell'aria viziata.

### Efficienza d'illuminazione

L'efficienza d'illuminazione informa oltre al consumo energetico anche la longevità del copro illuminante.



#### Livello del rumore

L'indicazione del livello del rumore è misurata nella funzione normale massimo secondo la norma UE EN 60704-2-13.

# Frigoriferi



## Individual

Individual, il concept di Küppersbusch, offre la possibilità di adattare qualche modello al proprio gusto personale. Con 6 elementi diversi di design si completa un look del tutto personalizzato.



## Consumo energetico

L'efficienza energetica degli elettrodomestici è indicata nei paesi dell'UE da un'etichetta energetica uniforme.



## Classe di emissione del rumore aereo

Le informazioni sulle emissioni di rumore aereo sono misurate secondo la norma UE 2019/2016.



## Tecnologia No Frost

La tecnologia No Frost vi garantisce sempre un congelatore privo di accumuli di ghiaccio. La brina non può aderire né alle pareti interne né sugli alimenti. Il grande vantaggio: questi apparecchi non devono essere mai sbrinati e lavorano sempre in modo economico.

## FastCooling

Se avete dei grandi quantitativi di cibi da raffreddare consigliamo l'attivazione della funzione FastCooling per raffreddare più velocemente i prodotti e per evitare che gli alimenti già presenti nel frigo si riscaldino. La funzione FastCooling si spegne automaticamente dopo 6 ore.

## FastFreezing

Per il congelamento rapido di alimenti freschi è possibile abbassare la temperatura del vano di congelamento premendo semplicemente un tasto. Dopo il tempo di congelamento la temperatura torna - automaticamente o manualmente - a seconda del modello, sul funzionamento normale. Il vantaggio: il prodotto da congelare non viene danneggiato e si evita un'eccessiva formazione di cristalli di ghiaccio.



## Tasti a sensori

Basta premere leggermente un dito sui sensori per attivare le più diverse funzioni



## Illuminazione LED

Questi frigoriferi sono dotati di illuminazione interna a LED a basso consumo energetico.



## Touch to open

I frontali si aprono in maniera push pull toccando leggermente la superficie.

## DefrostMode

Per sbrinare non occorre più spegnere l'apparecchio. Il DefrostMode sbrina con temperatura costante nel vano frigo interno, senza che alimenti possano rovinarsi. L'acqua di sbrina viene condotta sulla parete posteriore del frigo, dove evapora.



## Blue Light

Per mantenere la verdura fresca a lungo, la luce blu Active Blue Light assicura che frutta e verdura continuino la fotosintesi.

## ökoFresh+

In questa zona di raffreddamento, gli alimenti possono essere mantenuti freschi a una temperatura vicina a 0°C fino a tre volte più a lungo rispetto alla normale cella frigorifera.

## FreshZone

L'area FreshZone nel vano frigorifero è leggermente più fredda della normale cella frigorifera. In questo modo gli alimenti conservati si mantengono freschi più a lungo.



## ChillerZone

Alimenti conservati nella ChillerZone possono essere mantenuti freschi a una temperatura vicina a 0°C fino a tre volte più a lungo rispetto a un normale frigorifero.

## Cella congelatore a 4 stelle

Nel vano di congelamento a 4 stelle è possibile conservare i surgelati a temperature di - 18°C a lungo e senza problemi.

## Congelatore a 4 stelle

L'unità raffreddamento provvede a temperature di - 18°C e oltre, permettendo il congelamento ed una lunga conservazione di grandi quantità di cibo.

## Categorie climatiche

La categoria climatica indica con quale temperatura ambientale gli apparecchi funzionano ottimalmente

categoria climatica		temperatura ambientale
„N“	normale	+ 16° C a + 32° C
„SN“	normale esteso	+ 10° C a + 32° C
„ST“	subtropicale	+ 18° C a + 38° C
„T“	tropicale	+ 18° C a + 43° C

## VarioBoxes

Gli scomparti nella porta interna possono essere posizionati in diverse altezze. Ciò permette la conservazione di oggetti di altezze diverse e con la facile estrazione degli stessi agevola la pulizia.

## FreshBox

Alimenti freschi possono essere conservati ottimamente nei cassetti previsti.

## Holiday Function

Questa funzione consente di lasciare l'apparecchio vuoto, ad anta chiusa, anche per periodi di tempo prolungati, evitando la formazione di muffa e odori nel vano frigo. Con la modalità vacanza attivata, la temperatura del vano frigo viene mantenuta automaticamente a +15°C. La temperatura del vano congelatore resta invece invariata.

## VarioShelves

I ripiani di appoggio in vetro sono variamente regolabili in altezza con l'inserimento nelle apposite guide laterali del frigorifero.



## MultiAirflow

Il frigorifero è dotato di una funzione che assicura un rapido raffreddamento degli alimenti e una temperatura più omogenea nel vano frigo. In base ai diversi modelli, questa funzione è automatica oppure attivabile con un pulsante, ad esempio per ripristinare rapidamente la temperatura dopo l'apertura dell'anta o quando la temperatura ambiente sia elevata. Quando questa funzione è attivata, nell'intero vano frigorifero regna una temperatura pressoché uguale consentendo una conservazione ideale degli alimenti.



### Regolazione della temperatura elettronica

Essa consente di mantenere esattamente la temperatura selezionata nel vano frigorifero e nel congelatore. Un display digitale aiuta a verificare l'impostazione della temperatura.

### Avviso ad aumento temperatura

Un aumento della temperatura nel vano congelatore viene automaticamente segnalato da un apposito sistema. A seconda del tipo d'apparecchio, una spia luminosa rossa e un chiaro tono d'avviso segnalano il guasto e non permettono così che le provviste possano andare a male.



#### Sicurezza bambini

Quando è attiva la sicurezza bambini non può essere modificata nessuna impostazione.



#### IonClean

Lo ionizzatore integrato evita la formazione di batteri maleodoranti all'interno del frigo.



#### Porta fissa (autoportante)

Con la tecnica di porta fissa, le cerniere della porta del frigorifero sono fissate sull'apparecchio e sulla facciata posteriore del mobile.



#### Porta a traino

Con la tecnica di porta a traino la porta del frigo viene collegata alla porta del mobile in modo da poter aprire e chiudere le porte contemporaneamente.



#### Altezza di nicchia

L'altezza della nicchia corrisponde all'altezza in cm della nicchia del mobile necessaria.



#### Larghezza dell'apparecchio

Flessibilità sotto ogni punto di vista offrono le più diverse larghezze dei frigoriferi e congelatori.

## Lavastoviglie

### Lavastoviglie di grande formato XXL

Larga 60 cm, ma alta fino a 91 cm, la lavastoviglie maxi si adatta in modo eccezionale a stoviglie particolarmente grandi.



#### Altezza apparecchio

Flessibilità sotto ogni punto di vista con le diverse altezze delle lavastoviglie Küppersbusch.



#### Cerniere flessibili

Indipendentemente se la cucina ha i frontali lunghi o spessi e altezze dello zoccolo basse: fissando il frontalino del mobile alla cerniera flessibile, all'apertura della porta essa si spinge verso l'alto evitando l'urto allo zoccolo.



#### Livello del rumore

Le lavastoviglie della Küppersbusch non sono brillanti solo per i loro risultati di lavaggio eccellenti, ma soprattutto anche per il loro funzionamento estremamente silenzioso. Le indicazioni del livello sonoro sono secondo la norma europea EN 60704-3 (re 1pw) in decibel (dB).



#### Classe di efficienza

Nei paesi della UE un'unica etichetta contrassegna l'uso efficiente con l'energia. Tutte le lavastoviglie sono classificate in livelli di efficienza in base al loro consumo energetico, l'effetto di pulizia e di asciugatura, e sono raggruppate nelle classi da G ad A.

### Sistema di sicurezza per l'acqua

Il sistema di sicurezza protegge in modo affidabile da danni causati da perdite d'acqua anche ad apparecchio spento o con mancanza di corrente.



#### aquasensor

Questo sistema intelligente fa in modo che la vostra lavastoviglie utilizzi solo l'acqua necessaria. Un sensore verifica la sporcizia presente nell'acqua, controlla se l'acqua alla fine del ciclo di prelavaggio è ancora abbastanza pulita e possa quindi essere riutilizzata per il ciclo di lavaggio principale. Solo quando il grado di sporcizia dell'acqua è elevato, viene immessa acqua pulita; se il grado di sporcizia invece è minimo, quest'acqua viene semplicemente risparmiata.



#### Bright Light

Le lavastoviglie sono dotate di un'illuminazione interna economica a LED, che all'apertura della porta si accende all'infisso superiore e illumina il vano interno con una luce d'atmosfera.



#### Beam on Floor

Le lavastoviglie integrate a scomparsa con il segnale „beam on floor“ - un punto bianco che viene visualizzato al pavimento - rivelano subito se lo svolgimento del programma è terminato o meno.



#### IonClean

Lo ionizzatore integrato evita la formazione di batteri maleodoranti all'interno.



#### express-System

Il sistema express lava e asciuga con la doppia velocità. Basta scegliere un programma e premere poi il tasto express. Il tempo di lavaggio si accorcia del 50% e appare subito nell'indicazione del tempo residuo. Il risultato di lavaggio ottimale è garantito.

#### Mezzo carico

Ora è possibile di lavare anche solo le stoviglie della prima colazione in modo più efficiente che con il lavaggio a mano. Molto economico ed ecologico.



#### Sistema delicato per bicchieri

Sono soprattutto i bicchieri a reagire sensibilmente al tipo di acqua. Il sistema delicato per bicchieri regola pertanto il grado di durezza dell'acqua, previene anche shock termici, che potrebbero essere causati soprattutto dall'immissione d'acqua calda.



#### Tabs automatica

La funzione „Tabs automatica“ adatta i svolgimenti dei programmi di lavaggio direttamente ai cosiddetti tabs, le pastiglie detergenti.

#### IntensiveClean

La funzione „IntensiveClean“ consente un caricamento misto flessibile. Pentole molto sporche nel cestello inferiore, piatti delicati e bicchieri nel cestello superiore. E tutto in un solo risciacquo: pulito ed a risparmio energetico.

#### IntensiveDry

Una ventola aumenta la circolazione dell'aria per ottenere risultati di asciugatura ottimali e allo stesso tempo raffredda le stoviglie. Ciò significa che le stoviglie possono essere posate immediatamente negli armadi dopo il ciclo di lavaggio. La post-asciugatura non è necessaria.

#### IntensiveRinse

I residui di polvere in lavastoviglie e le macchie sui piatti sono un ricordo del passato grazie alla funzione Extra Rinse. Un ulteriore ciclo di risciacquo rimuove i residui e garantisce così un risultato di lavaggio ottimale.

Küppersbusch

[kueppersbusch.it](http://kueppersbusch.it)

[emsbz.it](http://emsbz.it)